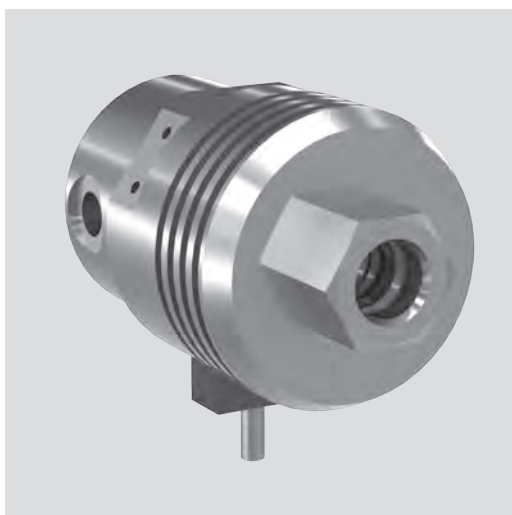


■ 用于D-卡盘用双活塞油缸ZHVD-DFR



应用/客户利益

- 旋转接头用于回转油缸的介质输送
- 适用于空气+油/空气+冷却液
- 也可以“干”转(无介质)

技术特点

- 2 通路旋转接头
- A 口用于空气, 油, 冷却液
- B 口用于空气

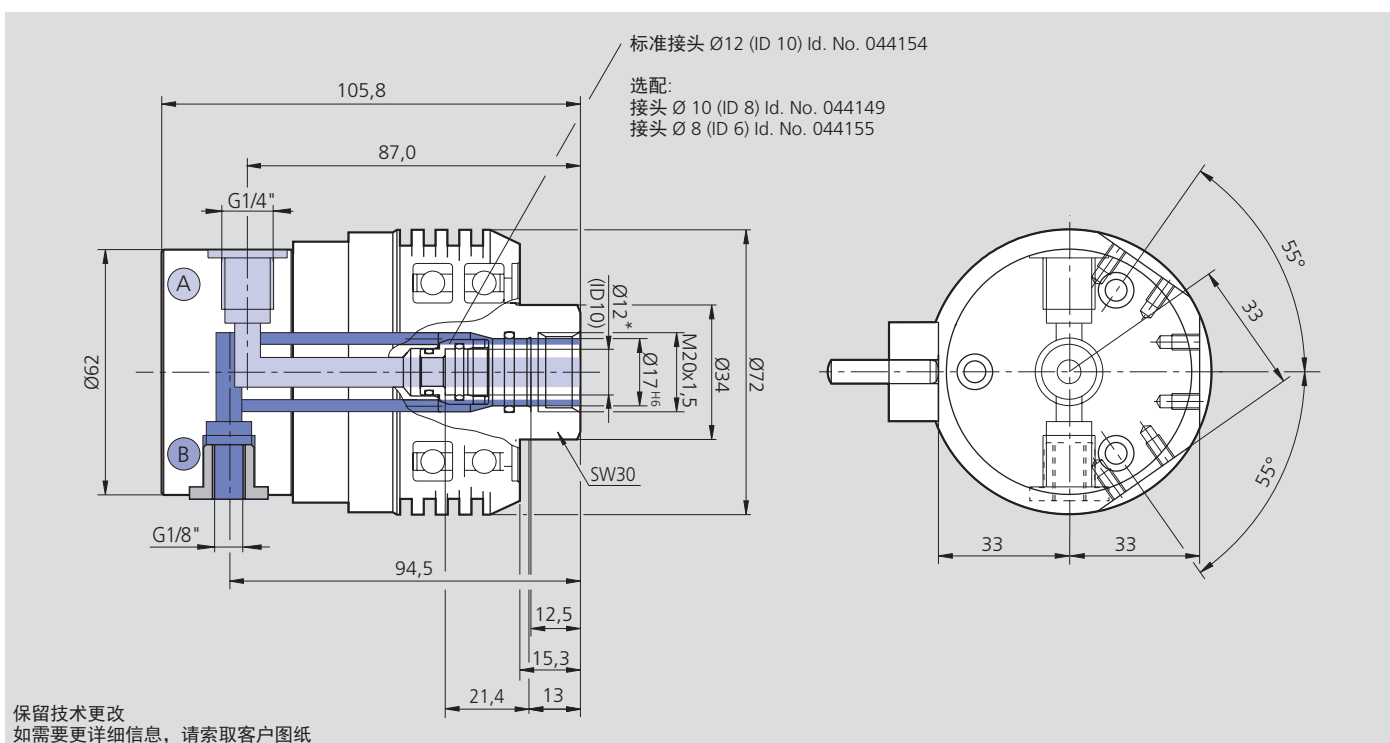
注: 介质必须是无污染的
过滤精度要求25 μm

标准配置

RU-2-20
止动销
管子接头 Ø 12 mm (内径 = 10 mm) Id. No. 044154

选项

管子接头 Ø 10 mm (内径 = 8 mm) Id. No. 044149
管子接头 Ø 8 mm (内径 = 6 mm) Id. No. 044155



保留技术更改
如需要更详细信息, 请索取客户图纸

技术参数

SMW-AUTOBLOK 型号	Id. No.	最高转速 r.p.m.	A口最高压力 介质: 空气, 油, 冷却液		B口最高压力 介质: 仅空气		重量 kg	过滤精度要求 μm
			bar	psi	bar	psi		
RU-2-20	044972	4000	40	580	10	145	0.94	25