



Anwendung/Kundennutzen

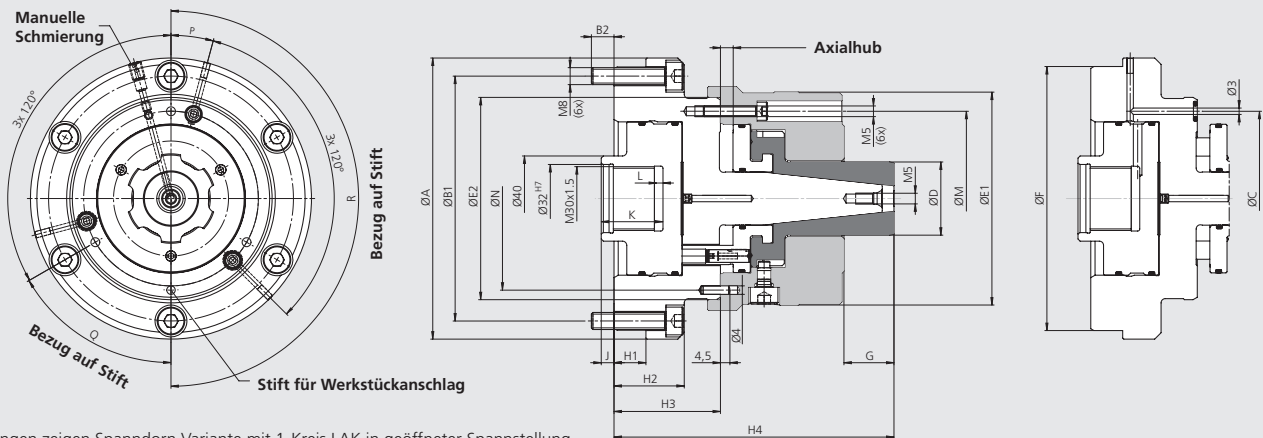
- Ideal geeignet für Serienproduktion und zum Hartdrehen / Schleifen durch verschleißfeste vulkanisierte Segmentspannhülsen mit Einsatzhärtung
- Höchste Genauigkeit und Drehmomentübertragung durch festen Dornkörper
- Axialer Niederzug durch Bewegung der Spannhülse in axialer Richtung beim Betätigen = Höchste Planlaufgenauigkeit
- Spannhülsen mit Bajonett-Schnellwechsel für kurze Umrüstzeiten
- Vorbereitung für Luftanlagekontrolle (wahlweise 1-Kreis oder 2-Kreis Luftanlagekontrolle)
- Mit integrierter manueller Schmierung für konstant hohe Spannkraften und Verschleißarmut

Technische Merkmale

- Große Dehnbarkeit 0.8 - 1.2 mm im Durchmesser (je nach Dorngröße ± 0.4 mm oder ± 0.6 mm bezogen auf den jeweiligen Nenndurchmesser)
- Kraftbetätigung
- Sehr stabile Ausführung mit Flanschaufnahme
- Gewindebohrungen an der vorderen Planfläche zur Befestigung von Axialanschlüssen

Lieferumfang

Grunddorn mit Befestigungsschrauben



Abbildungen zeigen Spanndorn Variante mit 1-Kreis LAK in geöffneter Spannstellung. Informationen zur Variante mit 2-Kreis LAK auf Anfrage

SMW-Autoblok Typ			EMX-S-1			EMX-S-2			EMX-S-3			EMX-S-4		
Id.-Nr.	EMX-S (1-Kreis-LAK)		9601100000			9602100000			9603100000			9604100000		
	EMX-S (2-Kreis-LAK)		9621100000			9622100000			9623100000			9624100000		
3x120° Ø3,0	A	mm	132			132			132			157		
	B1	mm	115			115			115			137		
	B2	mm	13.6			10.6			12.5			12.5		
	C	mm	66			82			100			128		
	E1	mm	82			100			114			143		
f8	E2	mm	80			95			88			115		
	F	mm	124 - 0.01			124 - 0.01			124 - 0.01			147 - 0.01		
Spannbereich	D	mm	18	>18 - 23	>23 - 35	30 - 55			48 - 80			70 - 105		
Spannlänge max.	G _{max}	mm	10.5	17.5	23	41			51			57		
Spannlänge min.	G _{min}	mm	7			8			8			8		
Ringspalt	H1	mm	15			15			15			14.3		
	H2	mm	30			33			44			49		
	H3	mm	48			50			44			49		
	H4	mm	107.5			131.5			146.5			162		
	J	mm	8			6			6			6		
	K	mm	30			29			25			29		
	L	mm	4			4			4			5		
	M	mm	66			82			100			128		
	N	mm	70			86			104			128		
	P	Grad	15			15			90			15		
	Q	Grad	30			30			15			60		
	R	Grad	180			180			30			30		

SMW-Autoblok Typ			EMX-S-1			EMX-S-2			EMX-S-3			EMX-S-4		
Axialhub	mm		4			6			6			6		
Dehnung im Ø	mm		0.8			1.2			1.2			1.2		
Max. Betätigungskraft	kN		15			20			25			35		
Max. Drehmoment	Nm		50			90			160			410		
Gewicht	kg		3.9			4.4			5.3			9.4		
Empfohlene Spannzylinder			SIN-S-70			SINS-S-85			SINS-S-85			SINS-S-85		

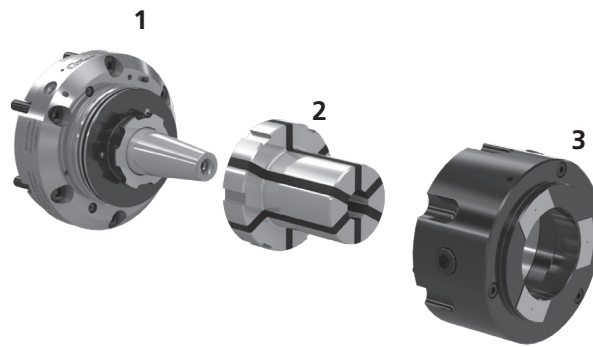
Alle Abmessungen im entspannten Zustand = Rechte Endstellung.

- Größe 1 - 4
- Große Dehnbarkeit

Segmenthülsen Spanndorn
Kraftbetätigt

Technischer Aufbau

1. Grundkörper EMX-S mit Spindelaufnahme
2. Segmentspannhülse (einsatzgehärtet + vulkanisiert) mit Bajonett-Schnellwechsel.
Spannhülse Größe EMX-S-1 in drei Segmenten,
Spannhülse ab Größe EMX-S-2 in sechs Segmenten für bessere Spannkraftverteilung
3. Werkstückanschlag



Spannhülsen

EMX-S-1*

Ø	18	19	20	21	22	23	24	25	26	27	28	29	30
Id.-Nr.	9601301800	9601301900	9601302000	9601302100	9601302200	9601302300	9601302400	9601302500	9601302600	9601302700	9601302800	9601302900	9601303000
Ø	31	32	33	34	35								
Id.-Nr.	9601303100	9601303200	9601303300	9601303400	9601303500								

EMX-S-2**

Ø	30	31	32	33	34	35	36	37	38	39	40	41	42
Id.-Nr.	9602303000	9602303100	9602303200	9602303300	9602303400	9602303500	9602303600	9602303700	9602303800	9602303900	9602304000	9602304100	9602304200
Ø	43	44	45	46	47	48	49	50	51	52	53	54	55
Id.-Nr.	9602304300	9602304400	9602304500	9602304600	9602304700	9602304800	9602304900	9602305000	9602305100	9602305200	9602305300	9602305400	9602305500

EMX-S-3**

Ø	45	46	47	48	49	50	51	52	53	54	55	56	57
Id.-Nr.	9603304500	9603304600	9603304700	9603304800	9603304900	9603305000	9603305100	9603305200	9603305300	9603305400	9603305500	9603305600	9603305700
Ø	58	59	60	61	62	63	64	65	66	67	68	69	70
Id.-Nr.	9603305800	9603305900	9603306000	9603306100	9603306200	9603306300	9603306400	9603306500	9603306600	9603306700	9603306800	9603306900	9603307000
Ø	71	72	73	74	75	76	77	78	79	80			
Id.-Nr.	9603307100	9603307200	9603307300	9603307400	9603307500	9603307600	9603307700	9603307800	9603307900	9603308000			

EMX-S-4**

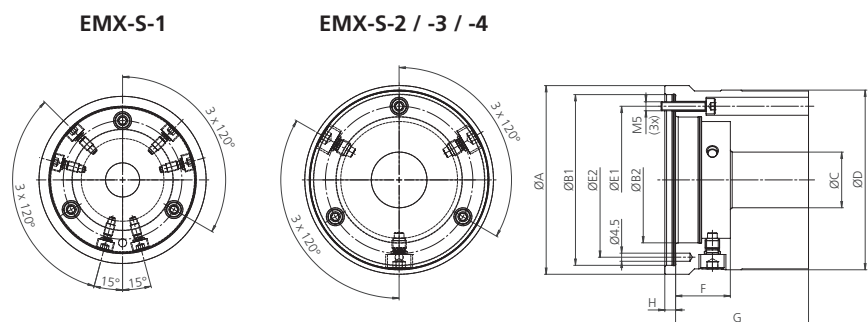
Ø	70	71	72	73	74	75	76	77	78	79	80	81	82
Id.-Nr.	9604307000	9604307100	9604307200	9604307300	9604307400	9604307500	9604307600	9604307700	9604307800	9604307900	9604308000	9604308100	9604308200
Ø	83	84	85	86	87	88	89	90	91	92	93	94	95
Id.-Nr.	9604308300	9604308400	9604308500	9604308600	9604308700	9604308800	9604308900	9604309000	9604309100	9604309200	9604309300	9604309400	9604309500
Ø	96	97	98	99	100	101	102	103	104	105			
Id.-Nr.	9604309600	9604309700	9604309800	9604309900	9604310000	9604310100	9604310200	9604310300	9604310400	9604310500			

* Die Spannhülsen haben eine max. Dehnbarkeit im Durchmesser von ± 0.4 mm bezogen auf den jeweiligen Nenndurchmesser.

** Die Spannhülsen haben eine max. Dehnbarkeit im Durchmesser von ± 0.6 mm bezogen auf den jeweiligen Nenndurchmesser.

Weiche Anschlag-Rohlinge

Typ	EMX-S-1	EMX-S-2	EMX-S-3	EMX-S-4
Id.-Nr.*	9100321	9100322	9100323	9100324
Id.-Nr.**	5301416	5301417	5301418	5301419
A	93	105	113	142
B1	80	95	-	-
B2	-	-	88	115
C	19	31	46	71
D	82	100	114	143
E1	66	82	100	128
E2	70	86	104	128
F	27.5	30.5	41	45
G	53	74	95	105
H	6	6	-	-



* Weich, fertig bearbeitet auf Spanndornseite, vorbearbeitet auf Werkstückseite.

** Weich, mit Lagermaterial (0.3 mm) für Oberflächenhärtung und Schleifen.

Bestellübersicht Set-Artikel (1-Kreis-LAK Grunddorn + Standardflansch)

Typ	EMX-S-1	EMX-S-2	EMX-S-3	EMX-S-4
A05	9601000005	9602000005	9603000005	9604000005
A06	9601000006	9602000006	9603000006	9604000006
A08	9601000008	9602000008	9603000008	9604000008
Z140	9601000140	9602000140	9603000140	9604000140
Z170	9601000170	9602000170	9603000170	9604000170

Im Lieferumfang enthalten: Grunddorn + Standardflansch + Befestigungsschrauben

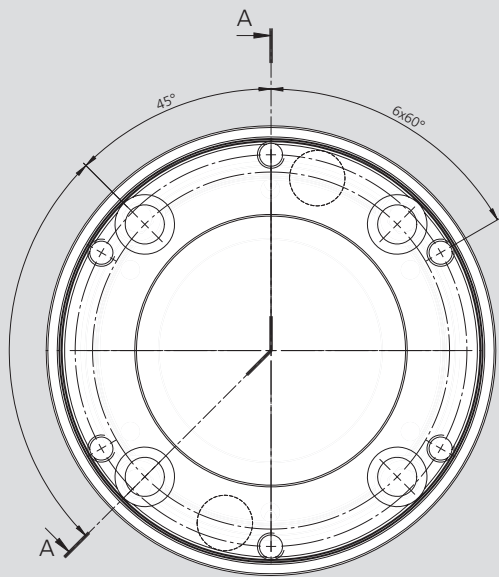
Für einen Spanndorn mit 2-Kreis-LAK bitte die Id.-Nr. des Grunddorns auf vorheriger Seite und des Flanschs auf nachfolgender Seite verwenden!

Flansche

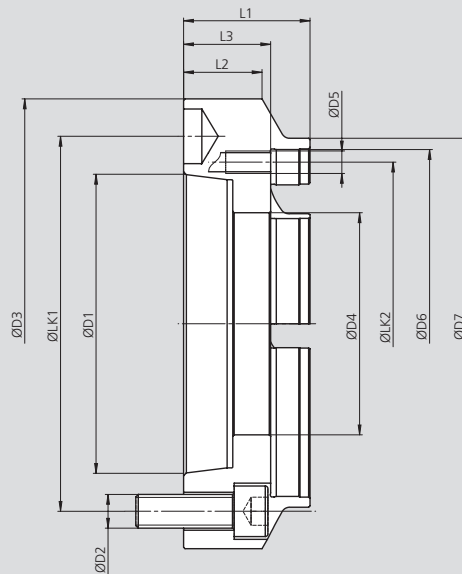
ISO-A für Spanndorne

- EMX-S mit zylindrischer Aufnahme
- Flansche für Maschinenspindel
DIN 55026 / ISO-A 702-1 / ISO-A 702-4

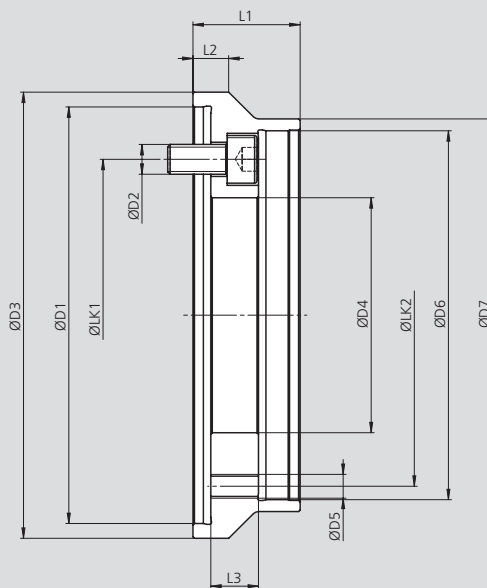
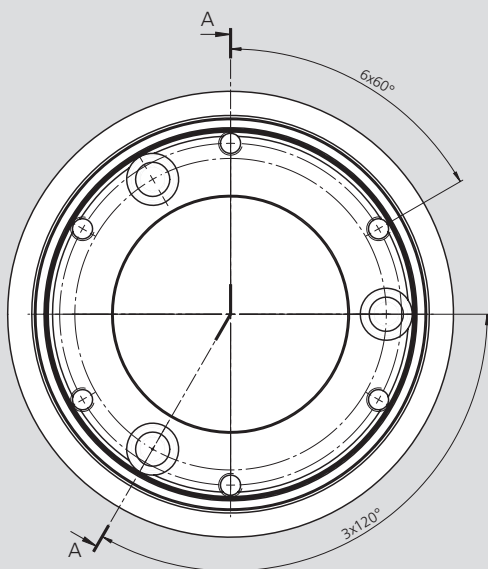
A



SCHNITT A-A



ZA



Technische Änderungen vorbehalten.
Für genauere Informationen steht Ihnen unser Kundenservice gerne zur Verfügung.

Technische Daten

Flansch Id. -Nr.	Spanndorngröße		Spindelkopf ISO 702-1 (A)	Spindelkopf ISO 702-4 (ZA)	D1	LK1	D2	D3	D4	LK2	D5	D6	D7	L1	L2	L3
9600200005	EMX-S-1 / 2 / 3	mm	A5	-	82.563	104.8	4 x M10	132	79	115	6 x M8	124	D3	45	-	31
9600200006		mm	A6	-	106.375	133.4	4 x M12	160	79	115	6 x M8	124	132	45	28	31
9600200008		mm	A8	-	139.719	171.4	4 x M16	202	79	115	6 x M8	124	140	47	29	33
9600200140		mm	-	140	140	104.8	3 x M10	150	79	115	6 x M8	124	132	36	12	16
9600200170		mm	-	170	170	133.4	6 x M12	180	79	115	6 x M8	124	157	36	24.5	16
9604200005		EMX-S-4	mm	A5	-	82.563	104.8	4 x M10	157	79	137	6 x M8	147	D3	45	-
9604200006	mm		A6	-	106.375	133.4	4 x M12	157	102.5	137	6 x M8	147	D3	43	-	29
9604200008	mm		A8	-	139.719	171.4	4 x M16	202	103	137	6 x M8	147	157	47	17	33
9604200140	mm		-	140	140	104.8	3 x M10	157	80	137	6 x M8	147	D3	50	-	31
9604200170	mm		-	170	170	133.4	6 x M12	180	103	137	6 x M8	147	157	48	11.5	29