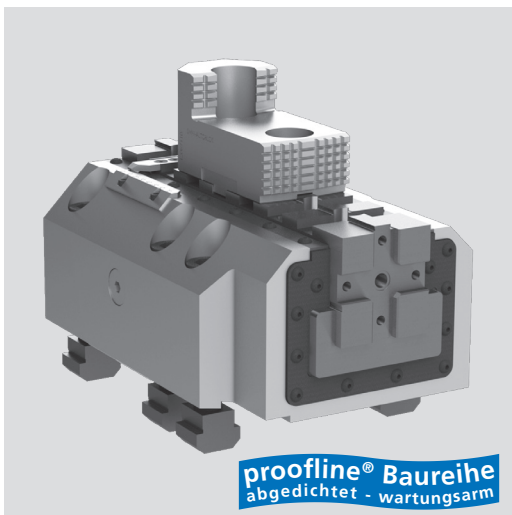


- Zubehör für Planscheiben, Mehrfach-Spannungen oder andere Spannfutter
- Innen- oder Außenspannung



proofline® Baureihe
abgedichtet - wartungsarm

Anwendung/Kundennutzen

- JBX: Standard-Lochbild SMW-AUTOBLOK für Planscheiben PTF
- JBX-2G: ohne Lochbild zur individuellen kundenseitigen Anpassung
- Manuelle Positionierung und Spannung von großen Werkstücken auf großen Planscheiben oder Futtern
- Beim Einsatz auf Spannfuttern wird die Gesamtspannkraft erhöht, um mehr Drehmoment auf das Werkstück zu übertragen
- Beim Einsatz auf Spannfuttern wird die Spannkraft auf mehrere Spannungspunkte verteilt und somit die Verformung reduziert
- Höchste Steifigkeit für eine genaue und stabile Spannung
- Durch Abdichtung ideal für den Einsatz auf Vertikalmaschinen
- Es können sowohl Standard Aufsatzbacken als auch Spanneinsätze auf die vordere Stirnseite aufgesetzt werden
- Grundbacken KREUZVERSATZ (Typ "American Standard")

Technische Merkmale

- Die Spannkraft wird manuell über eine abgedichtete Schraube auf die Grundbacke eingeleitet
- Die Grundbacken können manuell radial feinjustiert werden, um das Werkstück radial einzurichten
- Dichtleisten zur Abdichtung der Grundbackenführungen
- Passend für große Standard SMW-AUTOBLOK Hand- oder Kraftspannfutter, sowie auf Planscheiben
- Optimierter Späneabfluß

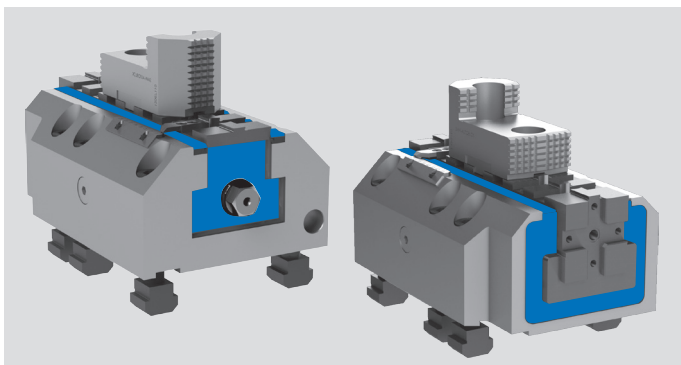
Lieferumfang

Manueller Klauenkasten
1 Spannschlüssel, 6 Nutensteine
Befestigungsschrauben (nur JBX)

Bestellbeispiel

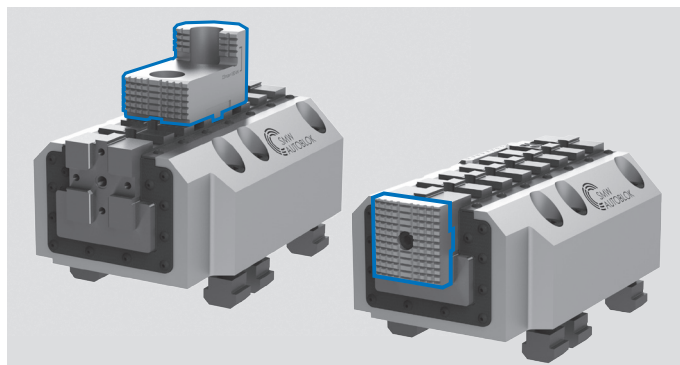
1, 2, 3 oder 4 manuelle Klauenkasten JBX 300
Id.-Nr. 77653003
Optional:
Betätigungsschlüssel Id.-Nr. 11122700

Maximaler Schutz vor Verschmutzung



Die Grundbacken sind seitlich mit metallverstärkten Dichtleisten abgedichtet. Dies gewährleistet optimalen Schutz vor Verschmutzung durch Späne, Staub, Gummi und Kühlmittel. Hieraus resultiert ein geringerer Wartungsaufwand und eine lange Lebensdauer, speziell bei harten Einsatzbedingungen.

Flexibilität in der Anwendung



Der Klauenkasten kann mit Standard harten oder weichen Aufsatzbacken auf der Oberseite ausgerüstet werden. Ebenfalls lassen sich spezielle Spanneinsätze auf die Stirnseite aufsetzen. Diese Montageart eliminiert jegliche Hebelwirkung auf die Grundbacke, da der Spannungspunkt exakt in der Radialachse der Grundbacke liegt, und bietet somit eine sehr stabile und genaue Spannung. Auch wird dadurch die Aufbauhöhe verringert, was mit konventionellen Aufsatzbacken nicht möglich ist.

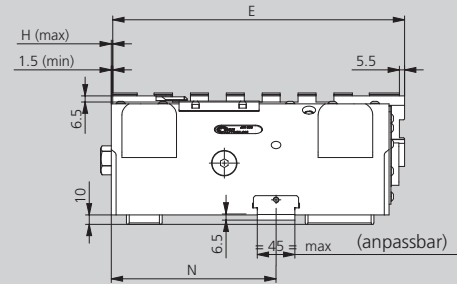
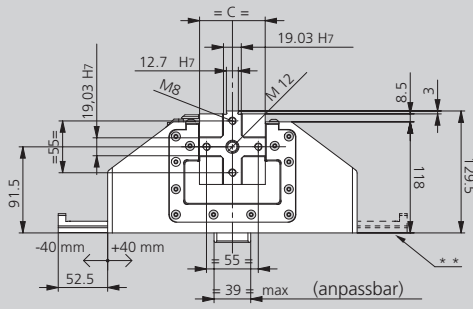
Technische Daten

SMW-AUTOBLOK Typ		JBX-2G 200		JBX 300		JBX-2G 300		JBX-2G 400	
Id.-Nr.		77652007		77653003		77653009		77654004	
Hub pro Backe (manuelle Verstellung)	mm	50		50		50		100	
Handbetätigungs-drehmoment max.	Nm	160		200		200		400	
Betätigungskraft max.	kN	40		50		50		100	
Masse (ohne Aufsatzbacken)	kg	30		50		50		90	
Harte Aufsatzbacken (Stück)*	Id.-Nr.	12087111	13085300	12087111	13085300	12087111	13085300	12087111	13085300
Weiche Aufsatzbacken (Stück)*	Id.-Nr.	13045300		12044050		12044050		12044050	
Weiche Aufsatzbacken lang (Stück)*	Id.-Nr.	-		12045051		12045051		12045051	
Weiche Aufsatzbacken f. Grundbacken Stirnseite (Stück)*	Id.-Nr.	65653007		65653007		65653007		65653007	

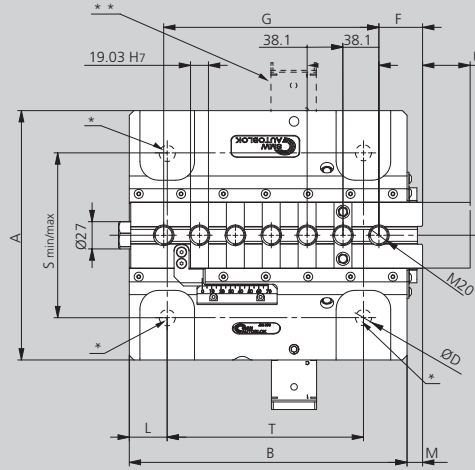
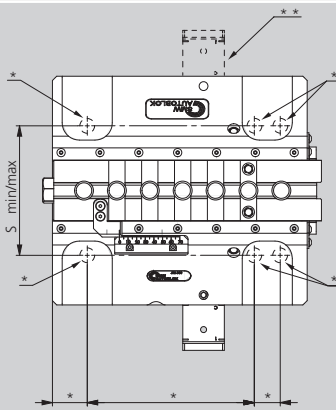
* Weiche oder harte Aufsatzbacken sind nicht im Lieferumfang enthalten. Die Identnummern sind in der Tabelle aufgeführt.

- Zubehör für Planscheiben, Mehrfach-Spannungen oder andere Spannfutter
- Innen- oder Außenspannung

Manueller Klauenkasten
Ohne Lochbild



JBX-2G 200-300



Technische Änderungen vorbehalten.
Für genauere Informationen steht Ihnen unser Kundenservice gerne zur Verfügung.

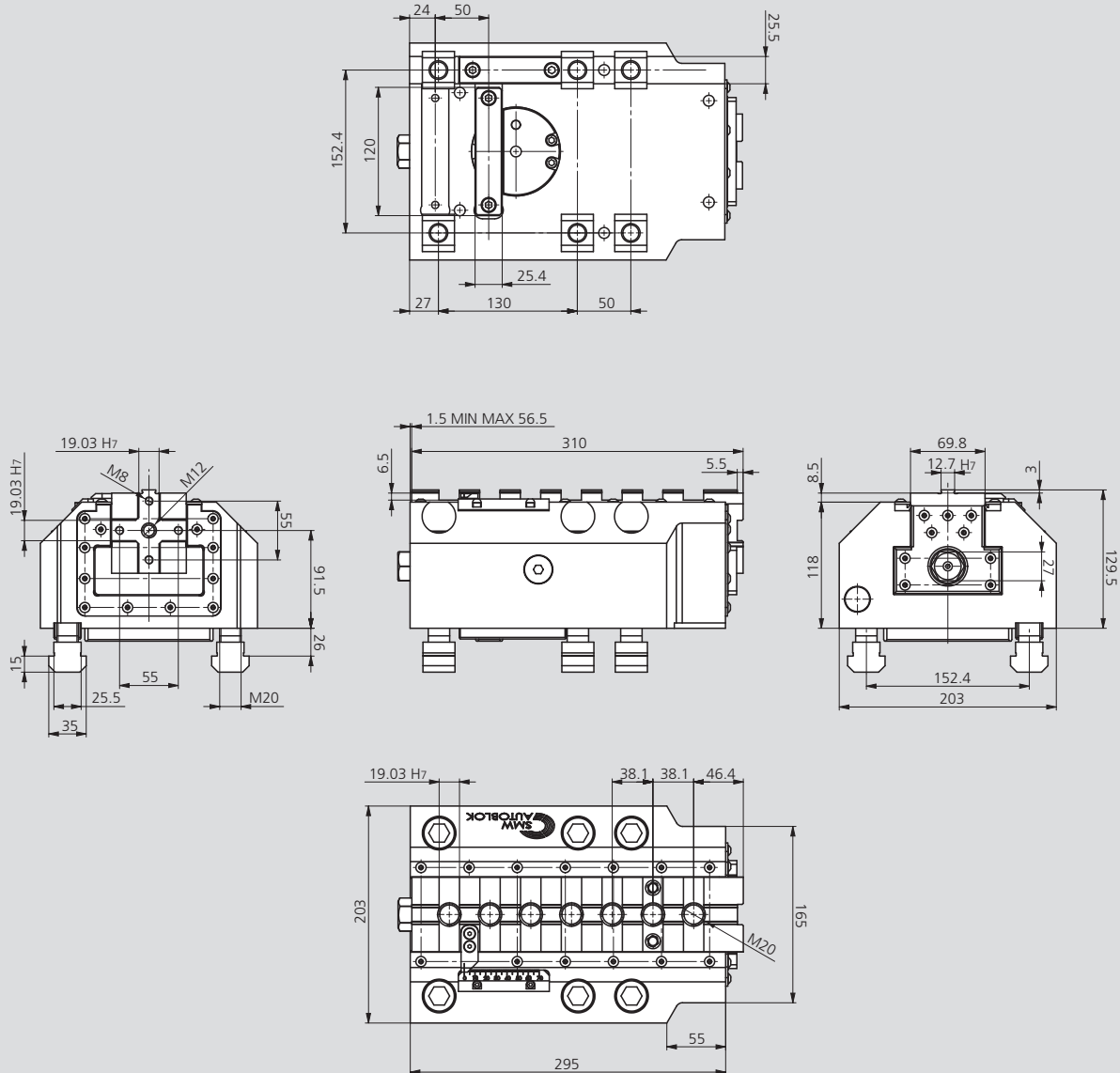
SMW-AUTOBLOK Typ		JBX-2G 200	JBX-2G 300	JBX-2G 400
A	mm	190	265	310
B	mm	225	295	380
C	mm	60	70	80
ØD min. / max.	mm	17-21	17-25	21-31
E	mm	235	310	395
F	mm	47,6	46,4	55,2
G	mm	152,4	228,6	304,8
H	mm	113	129,5	129,5
H1	mm	101,5	118	118
H2	mm	80	91,5	91,5
L	mm	32,5	40	57,5
J	mm	45	55	55
J1	mm	45	55	55
K	mm	19	27	27
M	mm	10	16,5	16,5
N	mm	87,5	175	225
P min. / max.	mm	0 / 50	1,5 / 51,5	1,5 / 101,5
R	mm	30	39	45
R1	mm	45	40	45
S Schraube M16-M20 min.*	mm	120-125	150	-
S Schraube M16-M20 max.*	mm	164-157	230	-
S M20-M24 Befestigung min.*	mm	-	165-175	210
S M20-M24 Befestigung max.*	mm	-	220	260
S M30 Befestigung min.*	mm	-	-	220
S M30 Befestigung max.*	mm	-	-	260
T	mm	208,5	208,5	250
U Hub	mm	50	50	100
V	mm	8	10	10
V1	mm	7	5,5	5,5

* Lochbild individuell anpassbar an kundenseitige Anforderung. Es wird empfohlen vor der Modifizierung 3D-Kundenmodelle anzufordern.
Achtung: Minimales Befestigungsgewinde M16.

** Kann auch auf der gegenüberliegenden Seite montiert werden (im Fall einer Störkontur).

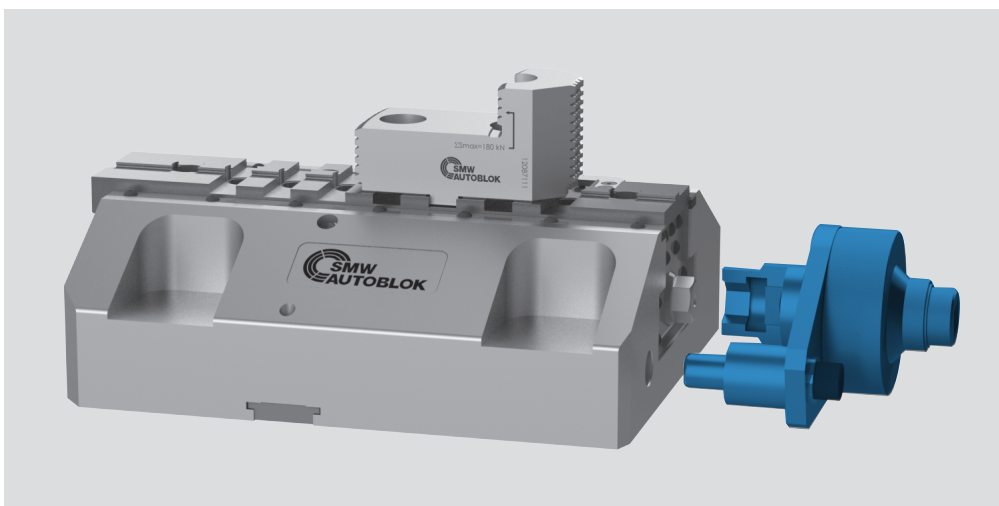
- Zubehör für Planscheiben, Mehrfach-Spannungen oder andere Spannfutter
- Innen- oder Außenspannung

JBX 300



Technische Änderungen vorbehalten.
Für genauere Informationen steht Ihnen unser Kundenservice gerne zur Verfügung.

Optional: Drehmomentübersetzer für JBX und JBX-2G



Drehmomentübersetzer Id.-Nr. 13506320

- Übersetzung 5:1
- Einfache Betätigung
- Für schnelles Erreichen maximaler Spannkraft