

APL-D

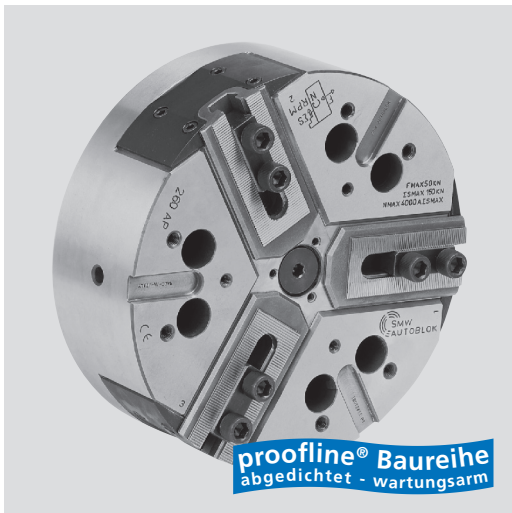
SPITZVERZÄHNUNG
ZOLL

APL-M

SPITZVERZÄHNUNG
METRISCH

Präzisions-Kraftspannfutter Ø 215 - 400 mm

- Ohne Durchgang
- Langhub
- 3 Backen
- **proofline®** Futter = abgedichtet - wartungsarm



Anwendung/Kundennutzen

- Für mittlere bis große Produktionsstückzahlen von Futterteilen
- Abgedichtetes Futter, wartungsarm, speziell geeignet zur Trockenbearbeitung von Guss- und Schmiedeteilen oder bei Einsatz von Hochdruckkühlmittel
- Extra langer Backenhub zum Spannen / Übergreifen unterschiedlicher Durchmesser am Werkstück

APL-D: Grundbacken mit SPITZVERZÄHNUNG ZOLL (1/16" x 90°/ 3/32" x 90°)

APL-M: Grundbacken mit SPITZVERZÄHNUNG METRISCH (1.5 mm x 60°)
(Japanische Aufsatzbacken verwendbar)

Technische Merkmale

- EXTRA langer Backenhub
- Konstante Spannkraft durch Dauerfettsschmierung
- Durchgangsbohrung für Medienzufuhr
- Futterkörper und Innenteile einsatzgehärtet
- **proofline®** Futter = abgedichtet - wartungsarm

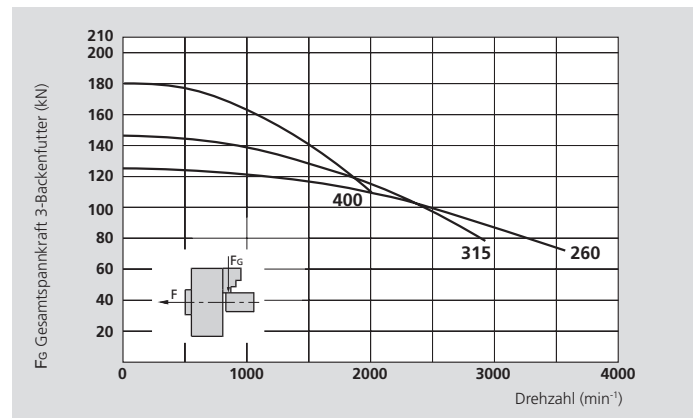
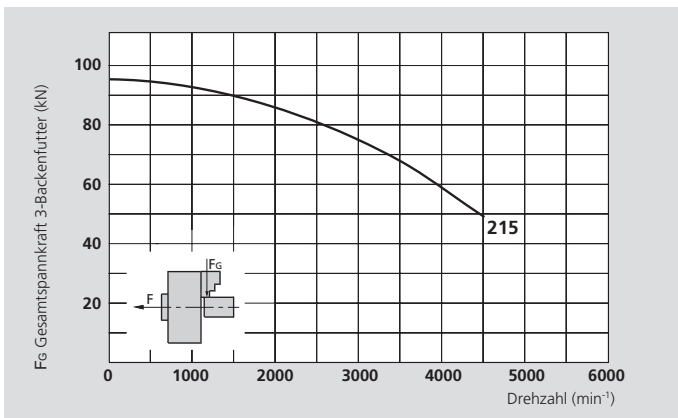
Lieferumfang

- 3-Backenfutter
- 1 Satz Nutensteine mit Schrauben
- 1 Satz weiche Aufsatzbacken
- Befestigungsschrauben

Bestellbeispiel

- 3-Backenfutter APL-D 215 / A6
- oder
- 3-Backenfutter APL-M 250 / Z220

Spannkraft- / Drehzahldiagramme



Die Daten in den Diagrammen beziehen sich auf 3-Backenfutter, die nach Bedienungsanleitung frisch gewartet und mit SMW-AUTOBLOK-Fett K67 geschmiert sind. Die statischen und dynamischen Spannkraften sind mit weichen Standard-Aufsatzbacken gemessen, die nicht radial über den Futterkörper überstehen.

⚠ Sicherheitshinweis / Beschädigungsgefahr:

Bei höheren / schwereren Aufsatzbacken oder bei radial über den Futterkörper hinausstehenden Backen muss die Betätigungskraft / Drehzahl entsprechend reduziert werden.

Technische Daten

SMW-AUTOBLOK Typ		APL-D 215 APL-M 215	APL-D 260 APL-M 260	APL-D 315 APL-M 315	APL-D 400 APL-M 400
Hub pro Backe	mm	8.5	9.7	12.1	13.3
Kolbenhub	mm	21	24	30	33
Betätigungskraft max. *	kN	53	68	80	100
Gesamt-Spannkraft max. *	kN	95	125	145	180
Drehzahl max.	min ⁻¹	4500	3600	2800	2000
Masse (ohne Aufsatzbacken)	kg	19.5	32.5	56	90
Massenträgheitsmoment	kg·m ²	0.113	0.28	0.69	1.7
Betätigungszylinder (empfohlen)	Typ	SIN-S 100 / 125	SIN-S 125 / 150	SIN-S 125 / 150	SIN-S 150 / 175
Id.-Nr. APL-D (Zentrierrand)		77184021	77184026	77184031	77184040
Id.-Nr. APL-M (Zentrierrand)		77184121	77184126	77184131	77184140

* Bei Innenspannung muss die Betätigungskraft um 30% reduziert werden.



- Backen + Anschlagrohlinge auf Anfrage
- SMW-AUTOBLOK 466
- SMW-AUTOBLOK 468
- SMW-AUTOBLOK 327

Präzisions-Kraftspannfutter Ø 215 - 400 mm

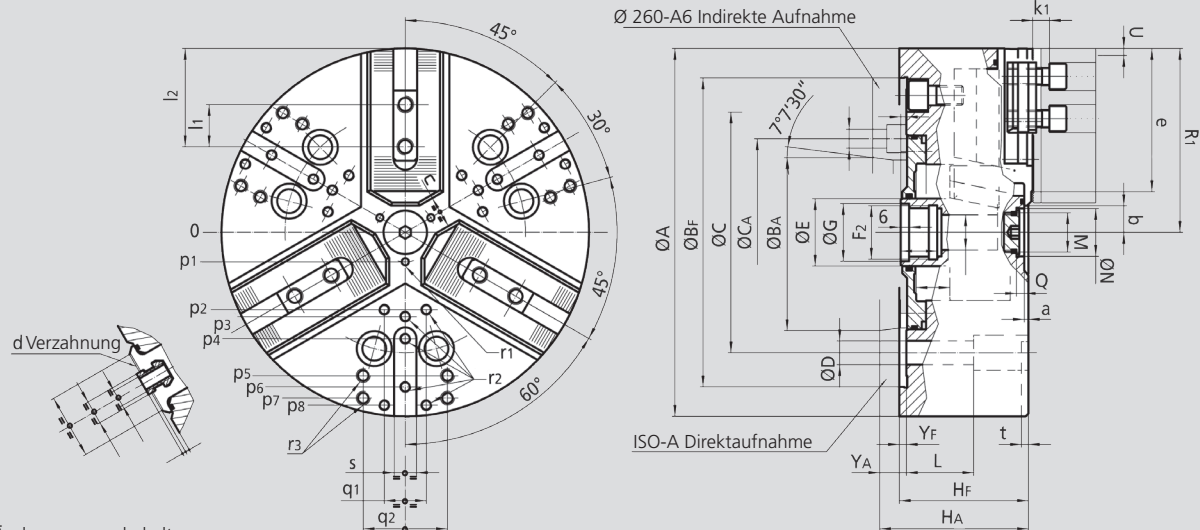
- Ohne Durchgang
- Langhub
- 3 Backen
- proofline® Futter = abgedichtet - wartungsarm

APL-D

SPITZVERZÄHNUNG
ZOLL

APL-M

SPITZVERZÄHNUNG
METRISCH



Technische Änderungen vorbehalten.
Für genauere Informationen steht Ihnen unser Kundenservice gerne zur Verfügung.

SMW-AUTOBLOK Typ			APL-D 215 APL-M 215		APL-D 260 APL-M 260			APL-D 315 APL-M 315		APL-D 400 APL-M 400	
Aufnahme			Z170	A6	Z220	A6	A8	Z220	A8	Z300	A11
	A	mm	216		262			315		390	
	BF/BA H6	mm	170	106.375	220	106.375	139.719	220	139.719	300	196.869
	C	mm	133.4		171.4			171.4		235	
	CA	mm	-	-	-	133.4	-	-	-	-	-
	D	mm	13.5		17			17		21	
	E	mm	42		48			48		75	
	F2	mm	M32 x 1.5		M38 x 1.5			M38 x 1.5		M60 x 1.5	
	G H8	mm	33		39			39		61	
	HF/HA	mm	81	93	92	111	106	101	115	112	127
	K	mm	20		25			25		48	
	L	mm	32		38			38		54	
	M	mm	M22 x 1.5		M28 x 1.5			M28 x 1.5		M52 x 1.5	
	N H9	mm	24		34			34		60	
	Q	mm	5.5		5.5			5.5		9	
Futter geöffnet	R1	mm	112.5		136			163.5		202	
Max. / min.	S	mm	25 / 4		28 / 4			34 / 4		37 / 4	
Backenhub	U	mm	8.5		9.7			12.1		13.3	
	W	mm	26		26			26		38	
	YF/YA	mm	5	17	5	24	19	5	19	6	21
Max. / min.	Z	mm	21 / 0		24 / 0			30 / 0		33 / 0	
	a	mm	3		3			3		3	
Min.	b	mm	8.5		9			11		24.5	
Min.	c	mm	6.2		6			6		28	
APL-D	d	Zoll	1/16" x 90°		1/16" x 90°			1/16" x 90°		3/32" x 90° ⁽¹⁾	
APL-M	d	mm	1.5 x 60°		1.5 x 60°			1.5 x 60°		1.5 x 60°	
	e	mm	82.5		102			123.5		145.5	
	f	mm	3		3			3		6	
	g	mm	2.5		2.5			3.5		3.5	
	j	mm	46		48			58		63	
	k1	mm	11		12			12		14	
APL-D	l1	mm	23		30			30		38	
APL-M	l1	mm	25		30			30		38	
Max. / min.	l2	mm	53 / 33		73 / 41			88 / 43		102 / 54	
APL-D	m	mm	M12		M12			M16		M20	
APL-M	m	mm	M12		M12			M16		M20	
APL-D	n h8	mm	17		17			21		25.5	
APL-M	n h8	mm	14		16			21		22	
	p1	mm	16		21			21		37.5	
	p2	mm	-		-			60		80	
	p3	mm	49		55			62.5		83	
	p4	mm	80		70			80		110	
	p5	mm	80		102			102		140	
	p6	mm	-		102			120		155	
	p7	mm	-		-			135		170	
	p8	mm	-		-			-		170	
	q1	mm	-		-			30		36	
	q2	mm	45		60			60		80	
	r1	mm	M5 / 8		M6 / 10			M6 / 10		M6 / 12	
	r2	mm	M8 / 17		M8 / 17			M8 / 17		M10 / 19	
	r3	mm	M8 / 17		M10 / 19			M10 / 19		M12 / 22	
	s	mm	16		16			16		20	
	t	mm	5		5			5		5	

⁽¹⁾ Verzahnung 1/16 x 90° auf Anfrage.