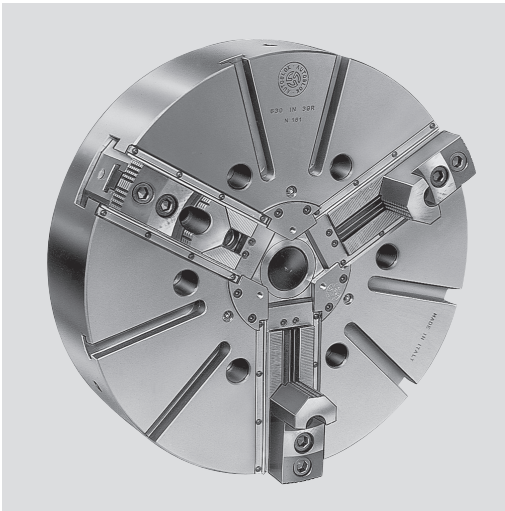


IL-DSPITZVERZÄHNUNG
ZOLL**IL-C**

KREUZVERSATZ

Präzisions-Kraftspannfutter Ø 500 - 800 mm

- Ohne Durchgang
- Langhub
- 3 und 4 Backen

**Anwendung/Kundennutzen**

- Für große Futterteile
- Für Vertikalmaschinen geeignet
- Extra großer Spannbereich mit einem Backensatz (ermöglicht das Spannen der 1. und 2. Operation mit den selben Backen)

IL-D: Grundbacken mit SPITZVERZÄHNUNG (3/32" x 90°)**IL-C:** Grundbacken mit KREUZVERSATZ**Technische Merkmale**

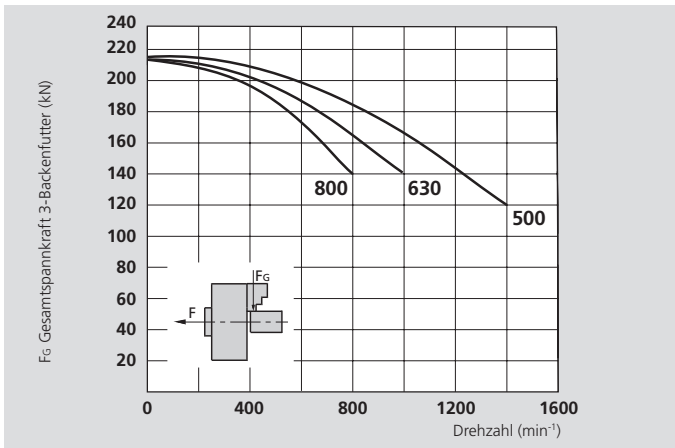
- Extra langer Backenhub
- Kraftübersetzung über Keilhaken
- Abgedichtet gegen Schmutz und Späne

Lieferumfang

- 3- oder 4-Backenfutter
- 1 Satz Nutensteine mit Schrauben
- 1 Satz weiche Aufsatzbacken (nicht bei IL-C)
- Befestigungsschrauben

Bestellbeispiel3-Backenfutter IL-D 500 / A15
oder

4-Backenfutter IL-C 630 / Z380

Spannkraft- / Drehzahldiagramm

Die Daten des Diagramms beziehen sich auf 3-Backenfutter, die nach Bedienungsanleitung frisch gewartet und mit SMW-AUTOBLOK-Fett K67 geschmiert sind. Die statischen und dynamischen Spannkraften sind mit weichen Standard-Aufsatzbacken gemessen, die nicht radial über den Futterkörper überstehen.

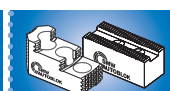
⚠ Sicherheitshinweis / Beschädigungsgefahr:

bei höheren / schwereren Aufsatzbacken oder bei radial über den Futterkörper hinausstehenden Backen muss die Betätigungskraft / Drehzahl entsprechend reduziert werden.

Technische Daten

SMW-AUTOBLOK Typ		IL-D 500 IL-C 500		IL-D 630 IL-C 630		IL-D 800 IL-C 800	
Anzahl der Backen		3	4	3	4	3	4
Hub pro Backe	mm	13	13	15	15	15	15
Kolbenhub	mm	33	33	38	38	38	38
Betätigungskraft max. *	kN	120	120	120	120	120	120
Gesamt-Spannkraft max. *	kN	215	215	215	215	215	215
Drehzahl max.	min ⁻¹	1400	1100	1000	800	800	650
Masse (ohne Aufsatzbacken)	kg	130	180	220	325	320	550
Massenträgheitsmoment	kg·m ²	4.2	5.9	10.8	16	23.8	44
Betätigungszyylinder (empfohlen)	Typ	SIN-S 150 / 175 / 200		SIN-S 150 / 175 / 200		SIN-S 150 / 175 / 200	
Id. Nr. IL-D (Zentrierrand)		77762150	77762550	77762163	77762563	77762180	77762580
Id. Nr. IL-C (Zentrierrand)		77768250	77768650	77768263	77768663	77768280	77768680

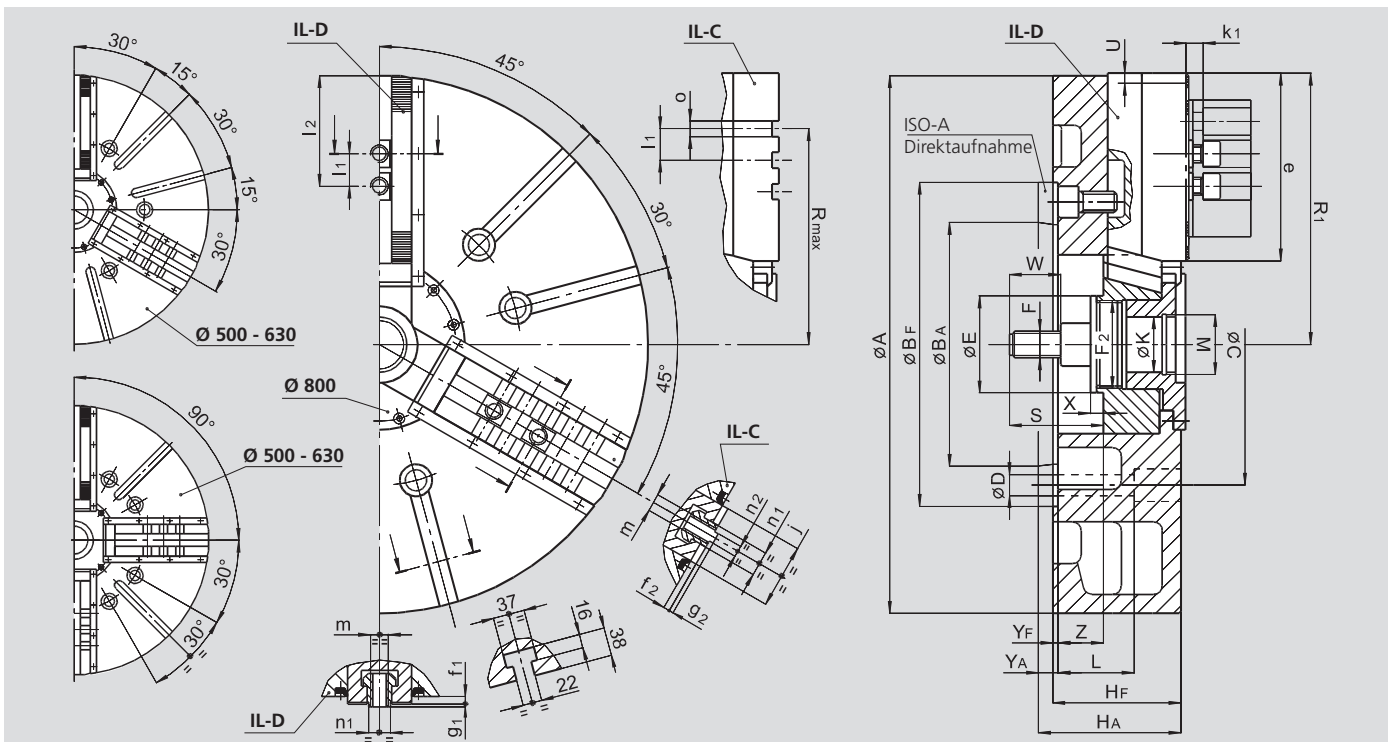
* Bei Innenspannung muss die Betätigungskraft um 30% reduziert werden.

SMW-AUTOBLOK
472SMW-AUTOBLOK
474SMW-AUTOBLOK
331

- Ohne Durchgang
- Langhub
- 3 und 4 Backen

SPITZVERZÄHUNG
ZOLL

KREUZVERSATZ



Technische Änderungen vorbehalten.
Für genauere Informationen steht Ihnen unser Kundenservice gerne zur Verfügung.

SMW-AUTOBLOK Typ			IL-D 500 IL-C 500		IL-D 630 IL-C 630		IL-D 800 IL-C 800	
Aufnahme			Z380	A15	Z380	A15	Z380	A15
	A	mm	510		630		800	
	Bf/BA H6	mm	380	285.775	380	285.775	380	285.775
	C	mm	330.2		330.2		330.2	
	D	mm	25		25		25	
	E	mm	114		114		114	
	F	mm	M30		M30		M30	
	F2	mm	M102 x 2		M102 x 2		M102 x 2	
	Hf/HA	mm	130	147	150	167	150	167
	K	mm	65		65		65	
	L	mm	89		89		89	
	M	mm	M68 x 2		M68 x 2		M68 x 2	
Futter geöffnet	R1	mm	265		321		408	
	Rmax.	mm	212		250		352	
	S	mm	110		110		110	
Backenhub	U	mm	13		15		15	
	W	mm	60		60		60	
	X	mm	15		15		15	
	Yf/YA	mm	6	23	6	23	6	23
Max. / min.	Z	mm	33 / 0		53 / 15		53 / 15	
	e	mm	164		220		307	
	f1	mm	9		9		9	
	f2	mm	8		8		8	
	g1	mm	4		4		4	
	g2	mm	3		3		3	
	j	mm	75		75		75	
	k1	mm	16		16		16	
	l1	mm	38.1		38.1		38.1	
Max. / min.	l2	mm	135 / 48		190 / 48		277 / 48	
	m	mm	M20		M20		M20	
	n1 h8	mm	25.5		25.5		25.5	
	n2 h8	mm	12.7		12.7		12.7	
	o H7	mm	19.03		19.03		19.03	