

# TSF-C

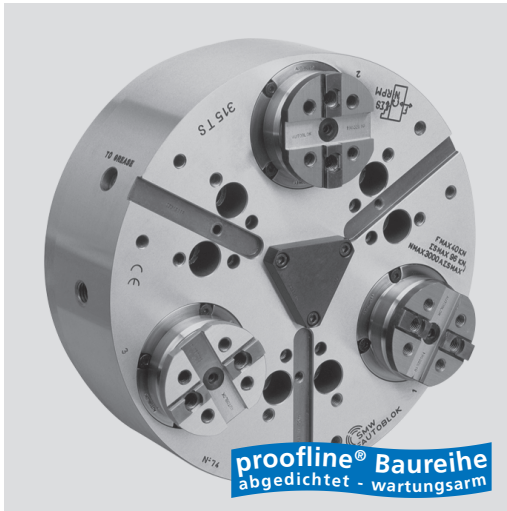
Zentrisch spannend  
Pendelbacken

# TSR-C

Zentrisch spannend  
Starre Backen

# Niederzugfutter Ø 135 - 650 mm

- Aktiver Niederzug
- Kreuzversatz
- 3 Backen



## Anwendung/Kundennutzen

- Spannen von Werkstücken mit höchsten Anforderungen an **Planparallelität**
- **Höchste Produktivität** durch lange Wartungsintervalle
- Konstante Spannkraft und lange Lebensdauer bei höchster Präzision garantiert **gleichbleibende Werkstückqualität**

**TSF-C:** Pendelnde Grundbacken zum Spannen von rohen und leicht verformbaren Werkstücken (6-Punkt-Spannung)

**TSR-C:** Starre Grundbacken zur hochpräzisen Spannung auf bearbeiteten Durchmessern

## Technische Merkmale

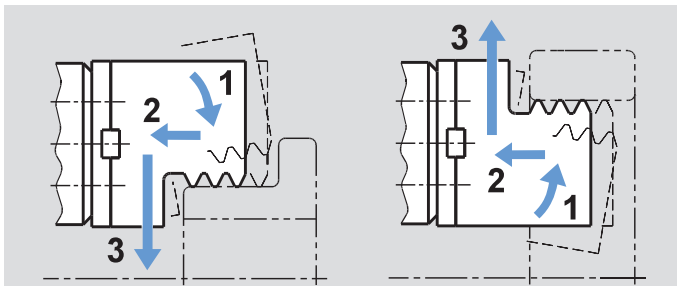
- Aktiver Niederzug
- Fliehkraftausgleich
- KREUZVERSATZ-Grundbacken
- Zentrale Bohrung für Luftanlagekontrolle und / oder Spülung
- Fett-Dauerschmierung
- **proofline® Futter** = abgedichtet - wartungsarm

## Lieferumfang

3-Backenfutter  
Befestigungsschrauben

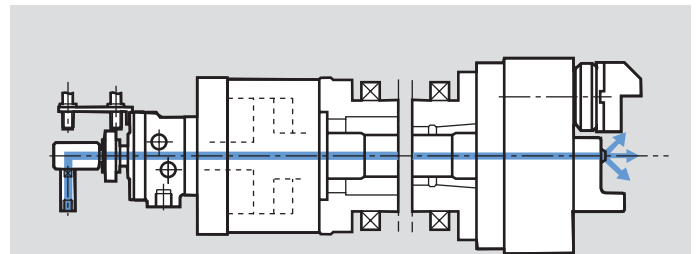
## Bestellbeispiel

3-Backenfutter SF-C 210 / A6  
oder 3-Backenfutter TSR-C 315 / Z220



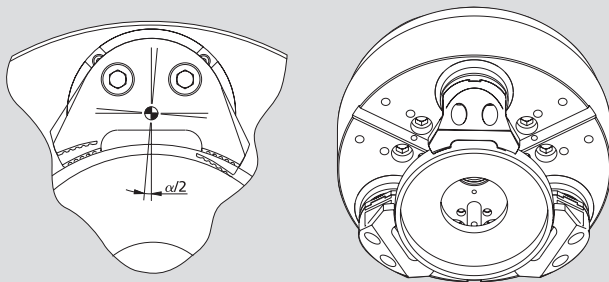
Funktionsprinzip:

- 1 Vorspannen - 2 aktiver Niederzug - 3 Spannen
- Für Außen- und Innenspannung.



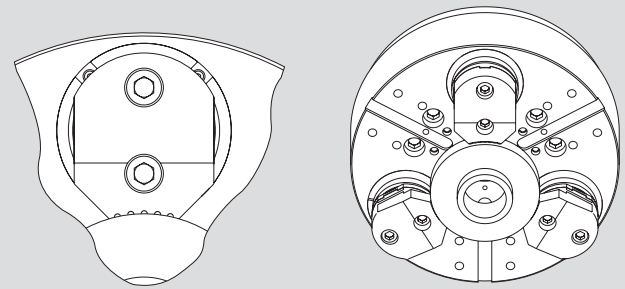
- TSF-C und TSR-C Futter betätigt mit SIN-S Zylindern mit zentraler Bohrung für Luftanlage-Kontrolle / Spülung.

## TSF-C



**TSF-C: Pendelnde Grundbacken** zum Spannen von rohen / leicht deformierbaren Werkstücken. 6-Punkt-Spannung.

## TSR-C



**TSR-C: Starre Grundbacken** zum hochpräzisen Spannen auf bearbeitetem Ø. 3-Punkt-Spannung.

## Technische Daten

SMW-AUTOBLOK Typ		TSF-C 135 TSR-C 135	TSF-C 170 TSR-C 170	TSF-C 210 TSR-C 210	TSF-C 250 TSR-C 250	TSF-C 315 TSR-C 315	TSF-C 400 TSR-C 400	TSF-C 530 TSR-C 530	TSF-C 650 TSR-C 650
Backen-Schwenkwinkel U°	Grad	5°	5.2°	5.2°	4.9°	4.9°	4.7°	4.7°	5°
Backenhub bei Abstand h	mm	3.4	5.3	6.3	7	7	7.5	7.5	9.8
Niederzug (Standard)	mm	0.1	0.1	0.1	0.1	0.1	0.2	0.2	0.4
Kolbenhub	mm	16	21	25	25	25	30	30	32
Betätigungskraft max. **	kN	12	18	25	40	40	50	60	100
Spannkraft max. bei Backenhöhe h**	kN	29	44	60	96	96	120	150	180
Drehzahl* max.	min <sup>-1</sup>	8000	5000	4500	3800	3000	2200	1800	1600
Masse (ohne Aufsatzbacken)	kg	4.5	15	27	41	66	115	196	386
Massenträgheitsmoment	kg·m <sup>2</sup>	0.015	0.06	0.16	0.34	0.83	2.3	7	21
Betätigungszyylinder (empfohlen)	SIN-S	70	85	100	125	125	150	150-175	150-175-200
Id.-Nr. TSF-C (Zentrierrand)		77196813	77196817***	77196821	77196825	77196831	77196840	77196853	77196865
Id.-Nr. TSR-C (Zentrierrand)		77196913	77196917***	77196921	77196925	77196931	77196940	77196953	77196965

\* Die angegebene maximale Drehzahl ist nur gültig bei maximaler Betätigungskraft und beim Einsatz der zum Spannfutter gehörenden Standardbacken. Bei Sonderaufspannungen stehen unsere SMW-AUTOBLOK Techniker jederzeit zur Verfügung.

\*\* Bei Innenspannung muss die Betätigungskraft um 30% reduziert werden.

\*\*\* TSF-C 170 Z140 / 170 Z160 77196818.

TSR-C 170 Z140 / 170 Z160 77196918.

Backen + Anschlagrohlinge auf Anfrage	SMW-AUTOBLOK 478	SMW-AUTOBLOK 472	SMW-AUTOBLOK 331

# Niederzugfutter Ø 135 - 650 mm

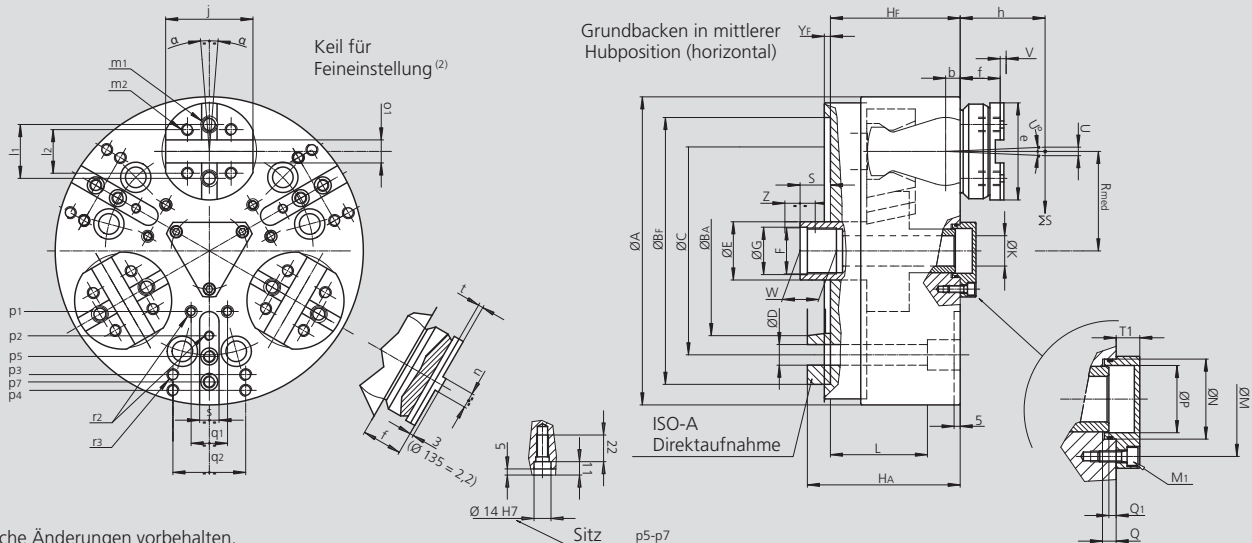
## TSF-C

## TSR-C

- Aktiver Niederzug
- Kreuzversatz
- 3 Backen

Zentrisch spannend  
Pendelbacken

Zentrisch spannend  
Starre Backen



Technische Änderungen vorbehalten.  
Für genauere Informationen steht Ihnen unser Kundenservice gerne zur Verfügung.

SMW-AUTOBLOK Typ			TSF-C 135 TSR-C 135		TSF-C 170 TSR-C 170			TSF-C 210 TSR-C 210		TSF-C 250 TSR-C 250		TSF-C 315 TSR-C 315		TSF-C 400 TSR-C 400		TSF-C 530 TSR-C 530		TSF-C 650 TSR-C 650			
Aufnahme			Z115	A4	Z140	A5	Z160	A6	Z170	A6	Z220	A8	Z220	A8	Z300	A11	Z380	A15	Z380	A15	
	<b>A</b>	mm	135		173			212		254		315		390		535		650			
	<b>Bf/BA H6</b>	mm	115	65.513	140	82.563	160	106.375	170	106.375	220	139.719	220	139.719	300	196.869	380	285.775	380	285.775	
	<b>C</b>	mm	82.6		104.8			133.4		171.4		171.4		235		330.2		330.2			
	<b>D</b>	mm	11		11.5			13.5		13.5		17		17		21		25		25	
	<b>E</b>	mm	25		36			38		48		48		75		75		100			
	<b>F</b>	mm	M20 x 1.5		M28 x 1.5			M32 x 1.5		M38 x 1.5		M38 x 1.5		M60 x 1.5		M60 x 1.5		M80 x 2			
	<b>G H8</b>	mm	20.5		29			33		39		39		61		61		81			
	<b>Hf/HA</b>	mm	64.5	72.5	83	98	83	100	100	117	107	126	107	126	127	148	132	155	155	178	
Durchgangsbohrung	<b>K</b>	mm	8.3		14			18		25		25		52		52		75			
	<b>L</b>	mm	52.5		56			82		80		80		74		77		97			
	<b>M</b>	mm	41		36			42		63		63		90		90		128			
Gewinde / -tiefe	<b>M1</b>	mm	M4 / 9		M5 / 13			M6 / 11		M6 / 12		M6 / 12		M8 / 17		M8 / 17		M8 / 17			
	<b>N H8</b>	mm	28		28			34		44		44		75		75		150			
	<b>P</b>	mm	16		23			28.5		37		37		66		66		101			
	<b>Q</b>	mm	6		6			5.5		7.5		7.5		9		9		19			
Bei 1/2 Backenhub	<b>Q1</b>	mm	0.5		3			2		4		4		4		4		21			
Bei 1/2 Backenhub	<b>Rmed</b>	mm	42		55			64		82		107		130		190		245			
Bei 1/2 Backenhub	<b>S</b>	mm	8		18			20		25		25		25		20		20			
	<b>T1</b>	mm	10		10			13		13		13		15		15		15			
Backen-Schwenkwinkel	<b>U°</b>	Grad	5°		5.2°			5.2°		4.9°		4.9°		4.7°		4.7°		5°			
Hub pro Backe <b>h<sup>(1)</sup></b>	<b>U</b>	mm	3.4		5.3			6.3		7		7		7.5		7.5		9.8			
Niederzug (optional)	<b>V</b>	mm	0.1		0.1 (0.6)			0.1 (0.6)		0.1 (0.6)		0.1 (0.6)		0.2 (0.8)		0.2 (0.8)		0.4			
	<b>W</b>	mm	17		25			25		25		25		25		25		36			
Kolbenhub	<b>Z</b>	mm	16		21			25		25		25		30		30		32			
Pendelwinkel (nur TSF-C)	<b>α</b>	Grad	±2°		±2°			±2°		±1.5°		±1.5°		±1.5°		±1.5°		±1.3°			
	<b>b</b>	mm	8		9			10		12		12		12		12		12			
	<b>e</b>	mm	38		60			75		80		80		105		105		127			
	<b>f</b>	mm	13.8		27			33		33		33		32		32		46			
Referenz-Backenhöhe	<b>h</b>	mm	39		50			60		70		70		80		80		100			
	<b>j</b>	mm	42		55			65		72		72		100		100		116			
	<b>l1</b>	mm	19		32			38		44.4		44.4		63.5		63.5		63.5			
	<b>l2</b>	mm	15		24			32		36		36		48		48		54			
Gewinde / -tiefe	<b>m1</b>	mm	M6 / 10		M10 / 16			M12 / 18		M12 / 18		M12 / 18		M16 / 22		M16 / 22		M20 / 26			
Gewinde / -tiefe	<b>m2</b>	mm	M5 / 12		M8 / 14			M10 / 14		M10 / 14		M10 / 14		M12 / 22		M12 / 22		M16 / 24			
	<b>n h8</b>	mm	6.35		7.94			7.94		12.7		12.7		12.7		12.7		12.7			
	<b>o1 H7</b>	mm	7.94		12.68			12.68		19.03		19.03		19.03		19.03		19.03			
	<b>p1</b>	mm	-		-			30		50		60		80		(*)		(*)			
	<b>p2</b>	mm	-		35			-		70		80		110		(*)		(*)			
	<b>p3</b>	mm	-		65			80		102		102		140		(*)		(*)			
	<b>p4</b>	mm	-		-			-		-		135		170		(*)		(*)			
	<b>p5</b>	mm	-		-			87		87		-		-		(*)		(*)			
	<b>p7</b>	mm	57.5		-			-		108		108		-		(*)		(*)			
	<b>q1</b>	mm	-		-			8		30		30		36		(*)		(*)			
	<b>q2</b>	mm	18		36			45		60		60		80		(*)		(*)			
Gewinde / -tiefe	<b>r2</b>	mm	-		M6 / 12			M6 / 12		M8 / 15		M8 / 15		M10 / 19		(*)		(*)			
Gewinde / -tiefe	<b>r3</b>	mm	M6 / 14		M8 / 17			M8 / 17		M10 / 19		M10 / 19		M12 / 22		(*)		(*)			
	<b>s</b>	mm	-		16			16		16		16		20		(*)		(*)			
	<b>t</b>	mm	3.2		4			4		4		4		7		7		7			
	<b>yF</b>	mm	5		5			5		5		5		5		5		6			

<sup>(1)</sup> Bei Referenz Backenhöhe **h**.

\* Bei Futter Ø 135, Ø 530-650 bitte Kundenzeichnung anfordern.

<sup>(2)</sup> SMW-AUTOBLOK 200: Gesamt-Katalog.