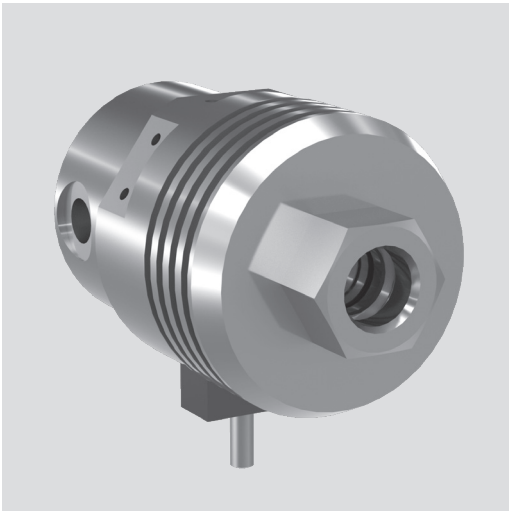


■ Für Doppelkolbenzylinder ZHVD-DFR für D-Futter



Anwendung/Kundennutzen

- Drehzuführung für 2-Medien-Drehzuführung durch umlaufende Hydraulik-Zylinder
- Universell für Luft + Öl / Luft + Kühlmittel
- Für Trockenlauf geeignet

Technische Merkmale

- Drehzuführung für 2 Medien
- Anschluss A für Luft, Öl oder Kühlmittel
- Anschluss B für Luft

Achtung: Medien müssen frei von Verunreinigungen sein
Filter 25 µm erforderlich

Lieferumfang

RU-2-20

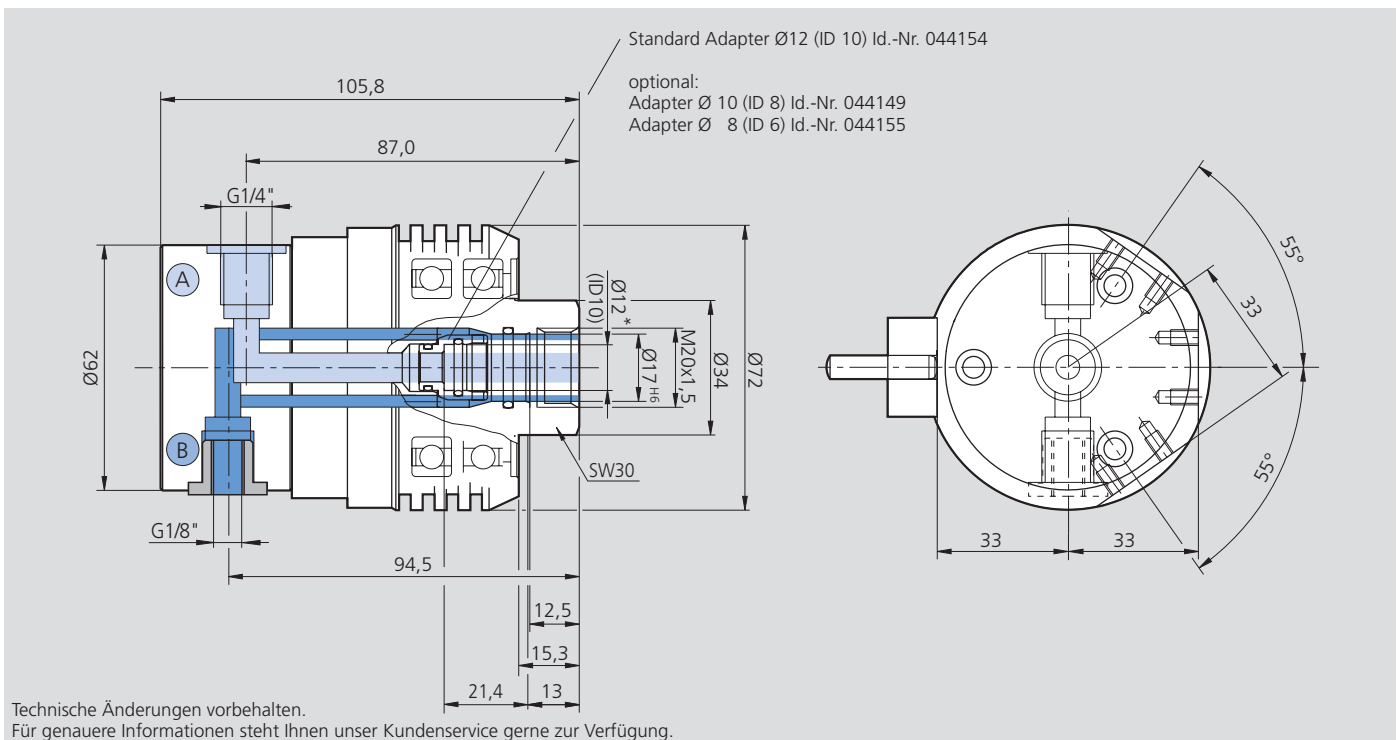
Verdrehsicherung

Adapter für Rohr Ø 12 mm (ID = 10 mm) Id.-Nr. 044154

Option

Adapter für Rohr Ø 10 mm (ID = 8 mm) Id.-Nr. 044149

Adapter für Rohr Ø 8 mm (ID = 6 mm) Id.-Nr. 044155



Technische Daten

SMW-AUTOBLOK Typ	Id.-Nr.	Drehzahl min ⁻¹	Betriebsdruck Anschluss A Medien: Luft, Öl, Kühlfüssigkeit		Betriebsdruck Anschluss B Medium: nur Luft		Gewicht kg	erforderlicher Filter µm
			bar	psi	bar	psi		
RU-2-20	044972	4000	40	580	10	145	0.94	25