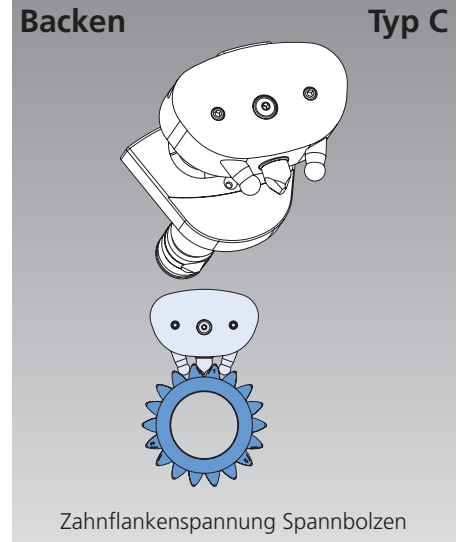
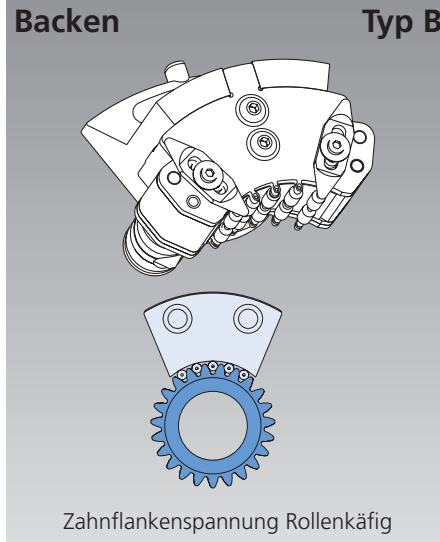
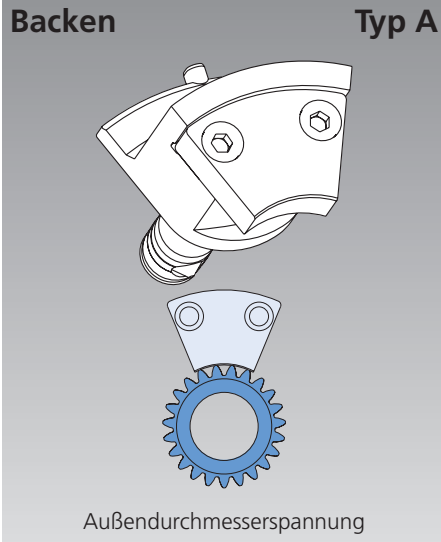


- Radiale Außen- oder Teilkreissspannung
- Mit Durchgangsbohrung
- Fliehkraftkompensation



Betätigungszyylinder SIN-DFR für D-PLUS

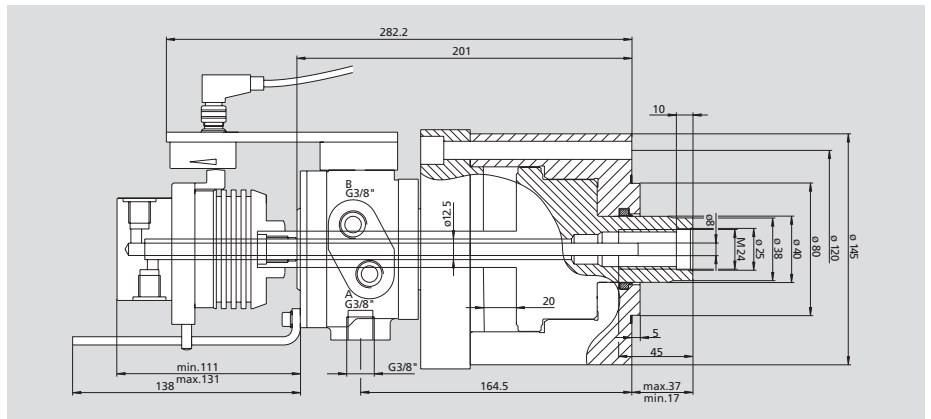
Technische Merkmale

- Spezialzylinder zum Betätigen des Membranspannfutters
- Große / kleine Kolbenfläche zum Öffnen / Schließen
- 1- oder 2-Medienzufuhr über Drehzuführungen
- Lineares Positions-Messsystem LPS 4.0 zur Überwachung des Kolbenhubes

Lieferumfang

- Zylinder mit Kit für LPS 4.0, ohne LPS 4.0 Wegmesssystem

LPS 4.0 siehe Gesamt-Katalog Seite 348



SIN-DFR-LPS 4.0 für Drehzuführung 1 Medium Id.-Nr. 046914 (ohne Drehzuführung*)

SIN-DFR-LPS 4.0 mit Drehzuführung 2 Medien Id.-Nr. 046887 (inkl. Drehzuführung für 2 Medien)

Kolbenfläche		Druck		Zugkraft min. / max. kN	Druckkraft min. / max. (36 bar max.) kN	Drehzahl max. min ⁻¹	Leckölmenge bei 30 bar / 50°C dm ³ / min.	Masse Zylinder kg	Massen- trägheits- moment kg·m ²	Masse Drehzuführung 1 Medium kg	Masse Drehzuführung 2 Medien kg
A Zug cm ²	B Druck cm ²	A min. / max. bar	B min. / max. bar								
21	74	3 - 70	3 - 36	0.6 / 14	2.2 - 27	7000	1.5	9	0.016	0.4	1.5

* Im Bedarfsfall separat bestellen!

Anwendungsbeispiel

