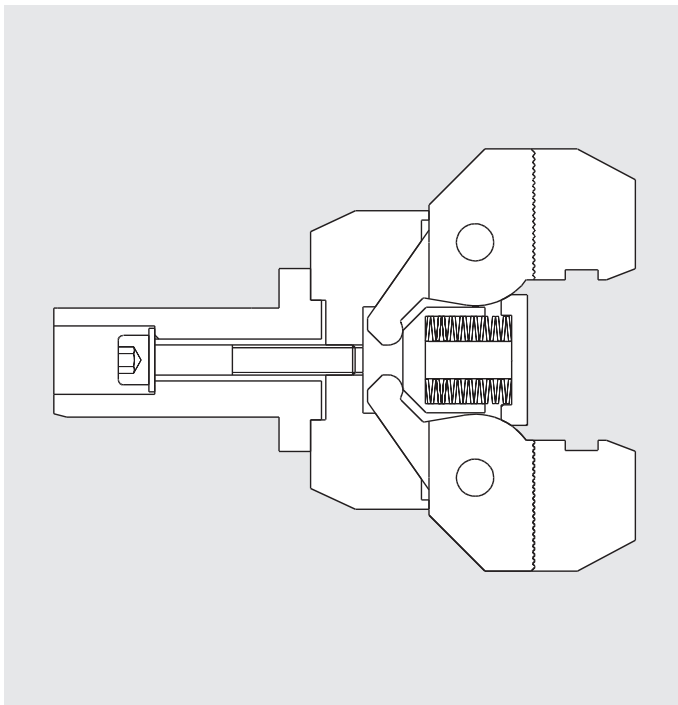


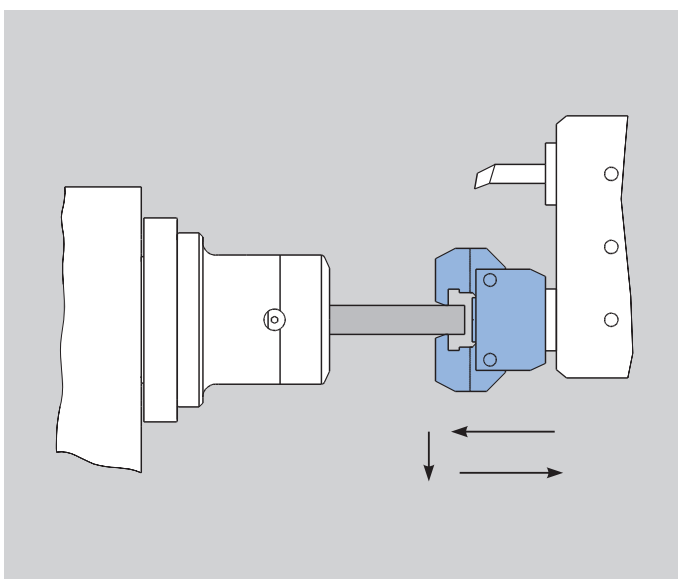
### Anwendung/Kundennutzen

- Greifen und Positionieren von kurzen Stangenabschnitten.
- Verschieben von wellenförmigen Werkstücken im automatischen Produktionsablauf.



### Wirtschaftlichkeit

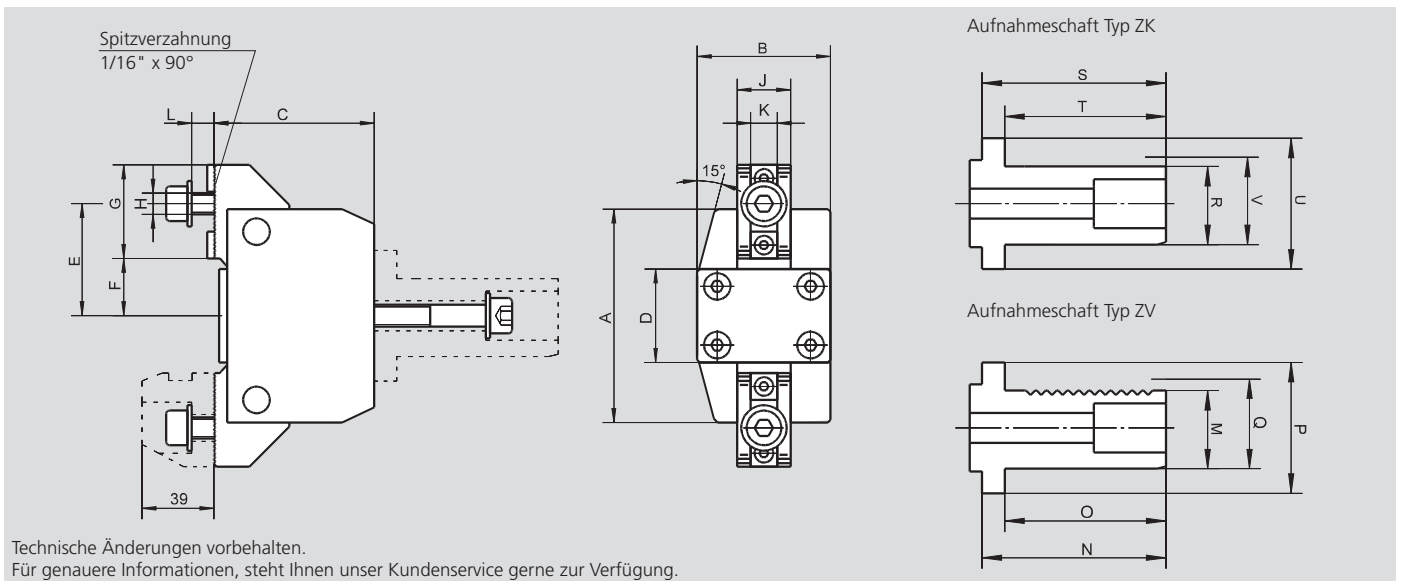
- Direktes Aufsetzen auf dem Werkzeugrevolver der Drehmaschine - keine Betätigungseinrichtung erforderlich.
- Passend auf alle gängigen Werkzeugaufnahmesysteme.
- Belegt nur einen Werkzeugplatz des Revolvers.
- Einfache Herstellung von Spezialbacken für Sonder-Stangenprofile.
- Hohe Flexibilität bei kleinen Stückzahlen.
- Einfache Nachrüstung.
- Einfache, betriebssichere Feder-Vorspannung der Greifbacken.
- Langlebigkeit durch gehärtete / vergütete Spannhebel.



### Funktion

- Greiferfutter GF mit Revolver in Z-Achse über das Werkstück schieben.
- Das Greiferfutter spannt selbsttätig über Federvorspannung.
- Spannfutter öffnen.
- Werkstück über Revolverbewegung positionieren.
- Spannfutter schließen.
- Greiferfutter in Z-Achse abziehen.

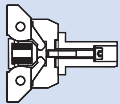
## Abmessungen und technische Daten



Futter Typ	A	B	C	D	E	F	G	H	J	K	L	Hub pro Backe	Spannkraft daN
<b>GF 80</b>	80	50	60	35	42	21.5	35	M8	20	10	8	4	250
<b>Aufnahmeschaft</b>	<b>M</b>	<b>N</b>	<b>O</b>	<b>P</b>	<b>Q</b>	<b>R</b>	<b>S</b>	<b>T</b>	<b>U</b>	<b>V</b>			
ZV 20	18	47	35	32	20								
ZV 30	27	63	55	48	30								
ZV 40	36	71	63	48	40								
ZV 50	45	86	78	58	50								
ZK 30						26	63	55	48	30			
ZK 40						35	71	63	48	40			
ZK 50						44	86	78	58	50			

## Bestellübersicht Greiferfutter GF 80

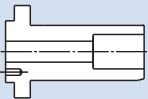
**Lieferumfang:** Greiferfutter GF 80 ohne / mit Schaft, Befestigungsschrauben, ohne Backen



Typ	GF 80	GF 80-ZV 20	GF 80-ZV 30	GF 80-ZV 40	GF 80-ZV 50	GF 80-ZK 30	GF 80-ZK 40	GF 80-ZK 50
Schaft	ohne Schaft	ZV 20	ZV 30	ZV 40	ZV 50	ZK 30	ZK 40	ZK 50
Id.-Nr.	010903	089614	089615	089616	089617	089618	089619	089620

## Separate Aufnahmeschäfte ZV/ZK

**Aufnahmeschäfte Typ ZV DIN 69880 (verzahnt) / Aufnahmeschäfte Typ ZK (mit Klemmfläche)**



Schaft Typ	ZV 20	ZV 30	ZV 40	ZV 50	ZK 30	ZK 40	ZK 50
Id.-Nr.	016339	012383	012384	012385	060088	060214	012389

## Aufsatzbacken Typ GFB

**Lieferumfang:** 1 Satz (= 2 Stück) Spannbacken ohne Schrauben



Typ	GFB 1	GFB 2	GFB 3	GFB 4	GFB 5
Spannbereich (mm)	5 - 25	25 - 45	45 - 65	65 - 80	80 - 100
Id.-Nr.	016348	016349	016350	016351	016352