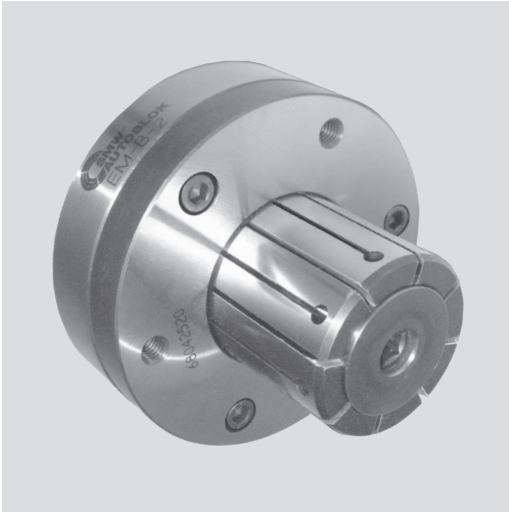


# EM-B

Hülsenstannndorn  
hand- oder kraftbetätigt

## Hülsenstannndorn Ø 16 - 129.5 mm

- Größe 0 - 4
- Große Dehnbarkeit



### Anwendung/Kundennutzen

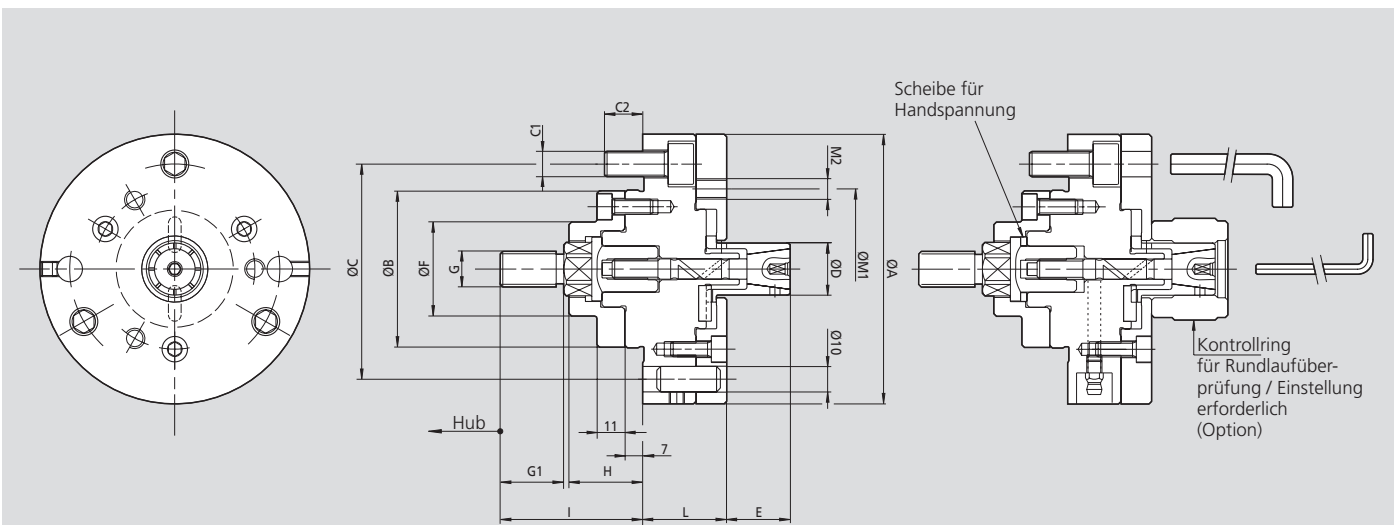
- Für Dreh-, Fräs-, Schleif- und Verzahnungsoperationen
- Hohe Flexibilität durch Baukastensystem
- Hohe Drehmomentübertragung und Rundlaufgenauigkeit
- Keine axiale Bewegung der Spannhülse während Betätigung
- Spannen sehr kurzer Werkstücke im vorderen Bereich der Hülse möglich

### Technische Merkmale

- Große Dehnbarkeit bis zu 1.5 mm im Durchmesser
- Hand- oder Kraftbetätigung
- Flanschaufnahme
- Sehr stabile Ausführung
- Gewindebohrungen an der vorderen Planfläche zur Befestigung von Axialanschlüssen
- Hülsen auch in silikonisierter Ausführung erhältlich

### Lieferumfang

Grunddorn mit Zugbolzen für Kraftbetätigung  
Befestigungsschrauben



Technische Änderungen vorbehalten.  
Für genauere Informationen steht Ihnen unser Kundenservice gerne zur Verfügung.

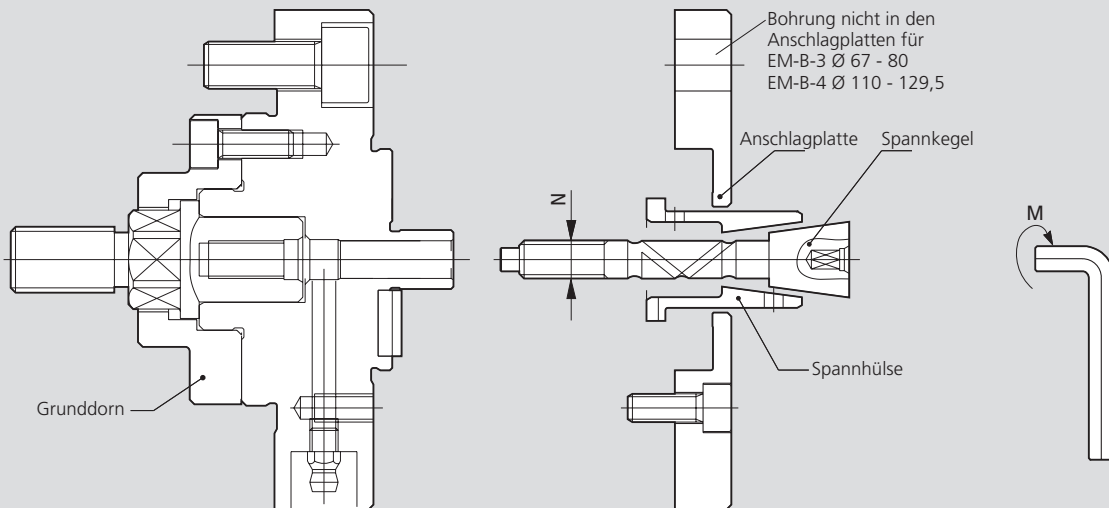
SMW-AUTOBLOK Typ		EM-B 0	EM-B 1	EM-B 2	EM-B 3	EM-B 4
A	mm	106	106	106	125	180
B g5	mm	62	62	62	62	86
C	mm	82.6	82.6	82.6	82.6	133.4
C1	mm	3 x M10	3 x M10	3 x M10	3 x M10	3 x M12
C2	mm	16	16	16	16	15
D	mm	16 - 25.5	20 - 40.5	35 - 60.5	55 - 81	80 - 131
E	mm	23	28	43	58	85
F	mm	37	37	37	37	55
G	mm	M16	M16	M16	M16	M16
G1	mm	25	25	25	25	25
H	mm	29	29	29	29	36
I	mm	56	56	56	56	62
L	mm	35	37	37	37	50
M1	mm	63	68	85	104	162
M2	mm	3 x M8	3 x M8	3 x M8	6 x M8	6 x M8
N	mm	M8	M10	M14	M14	M18

### Technische Daten

SMW-AUTOBLOK Typ		EM-B 0	EM-B 1	EM-B 2	EM-B 3	EM-B 4
Axialhub	mm	2.5	2.5	2.5	5	6.5
Dehnung im Ø	mm	0.5	0.5	0.5	1	1.5
Max. Betätigungskraft	kN	7	12	20	20	25
Betätigungszylinder (empfohlen)	CSN	150	200	200	200	250
	SIN-S	70	70	85	85	100

Alle Abmessungen im entspannten Zustand = Rechte Endstellung.

## Bestellübersicht



EM-B	N	M(N.m)
0	M8	23
1	M10	45
2	M14	125
3	M14	125
4	M18	250

Technische Änderungen vorbehalten.  
Für genauere Informationen steht Ihnen unser Kundenservice gerne zur Verfügung.

EM-B-0				EM-B-1				EM-B-2				EM-B-3				EM-B-4			
Grunddorn Spannhülse Ø D16 - Ø D25				Grunddorn Spannhülse Ø D20 - Ø D40				Grunddorn Spannhülse Ø D35 - Ø D60				Grunddorn Spannhülse Ø D55 - Ø D80				Grunddorn Spannhülse Ø D80 - Ø D129.5			
<b>Taper* 68020120</b>				<b>Taper* 68021120</b>				<b>Taper* 68022120</b>				<b>Taper* 68023120</b>				<b>Taper* 68024120</b>			
<b>Disc* 68040121 68040221 68040321</b>				<b>Disc* 68041121 68041221 68041321</b>				<b>Disc* 68042121 68042221</b>				<b>Disc* 68043121 68043221</b>				<b>Disc* 68044121 68044221</b>			
D16	68200160			D20	68210200			D35	68220350			D55	68230550			D80	68240800		
D16.5	68200165			D20.5	68210205			D35.5	68220355			D56	68230560			D81.5	68240815		
D17	68200170			D21	68210210			D36	68220360			D57	68230570			D83	68240830		
D17.5		68200175		D21.5		68210215		D36.5	68220365			D58		68230580		D84.5	68240845		
D18		68200180		D22		68210220		D37	68220370			D59		68230590		D86		68240860	
D18.5		68200185		D22.5		68210225		D37.5		68220375		D60		68230600		D87.5		68240875	
D19			68200190	D23		68210230		D38		68220380		<b>Taper* 68023220</b>				D89		68240890	
D19.5			68200195	D23.5		68210235		D38.5		68220385		<b>Disc* 68043321 68043421 68043521</b>				D90.5		68240905	
D20			68200200	D24			68210240	D39		68220390		D61	68230610			<b>Taper* 68024220</b>			
<b>Taper* 68020220</b>				D24.5			68210245	D39.5		68220395		D62	68230620			<b>Disc* 68044321 68044421</b>			
<b>Disc* 68040421 68040521 68040621</b>				D25			68210250	D40		68220400		D63	68230630			D92	68240920		
D20.5	68200205			<b>Taper* 68021220</b>				<b>Taper* 68022220</b>				D64		68230640		D93.5	68240935		
D21	68200210			<b>Disc* 68041421 68041521 68041621</b>				<b>Disc* 68042321 68042421 68042521</b>				D65		68230650		D95	68240950		
D21.5	68200215			D25.5	68210255			D40.5	68220405			D66		68230660		D96.5	68240965		
D22		68200220		D26	68210260			D41	68220410			D67			68230670	D98		68240980	
D22.5		68200225		D26.5	68210265			D41.5	68220415			D68			68230680	D99.5		68240995	
D23		68200230		D27	68210270			D42	68220420			D69			68230690	D101		68241010	
D23.5			68200235	D27.5	68210275			D42.5	68220425			D70			68230700	D102.5		68241025	
D24			68200240	D28	68210280			D43	68220430			<b>Taper* 68023320</b>				<b>Taper* 68024320</b>			
D24.5			68200245	D28.5		68210285		D43.5		68220435		<b>Disc* 68043621 68043721 68043821</b>				<b>Disc* 68044521 68044621</b>			
D25			68200250	D29		68210290		D44		68220440		D71	68230710			D104	68241040		
				D29.5		68210295		D44.5		68220445		D72	68230720			D105.5	68241055		
				D30		68210300		D45		68220450		D73	68230730			D107	68241070		
				D30.5		68210305		D45.5		68220455		D74		68230740		D108.5	68241085		
				D31		68210310		D46		68220460		D75		68230750		D110		68241100	
				D31.5			68210315	D46.5			68220465	D76		68230760		D111.5		68241115	
				D32			68210320	D47			68220470	D77			68230770	D113		68241130	
				D32.5			68210325	D47.5			68220475	D78			68230780	D114.5		68241145	
				D33			68210330	D48			68220480	D79			68230790	<b>Taper* 68024420</b>			
				D33.5			68210335	D48.5			68220485	D80			68230800	<b>Disc* 68044721 68044821</b>			
				D34			68210340	D49			68220490					D116	68241160		
				D34.5			68210345	D49.5			68220495					D117.5	68241175		
				D35			68210350	D50			68220500					D119	68241190		
				<b>Taper* 68021320</b>				<b>Taper* 68022320</b>								D120.5	68241205		
				<b>Disc* 68041721 68041821</b>				<b>Disc* 68042621 68042721 68042821</b>								D122		68241220	
				D35.5	68210355			D50.5	68220505							D123.5		68241235	
				D36	68210360			D51	68220510							D125		68241250	
				D36.5	68210365			D51.5	68220515							D126.5		68241265	
				D37	68210370			D52	68220520							D128		68241280	
				D37.5	68210375			D52.5	68220525							D129.5		68241295	
				D38	68210380			D53	68220530										
				D38.5		68210385		D53.5		68220535									
				D39		68210390		D54		68220540									
				D39.5		68210395		D54.5		68220545									
				D40		68210400		D55		68220550									
								D55.5		68220555									
								D56		68220560									
								D56.5			68220565								
								D57			68220570								
								D57.5			68220575								
								D58			68220580								
								D58.5			68220585								
								D59			68220590								
								D59.5			68220595								
								D60			68220600								

\* Taper = Spannkegel  
\* Disc = Anschlagplatte

### Bestellbeispiel:

Werkstück ID = Ø 30  
Grunddorn EM-B-1 Id.-Nr. 68101021  
Spannhülse AD = Ø 30 Id.-Nr. 68210300  
Spannkegel Id.-Nr. 68021220  
Anschlagplatte Id.-Nr. 68041521