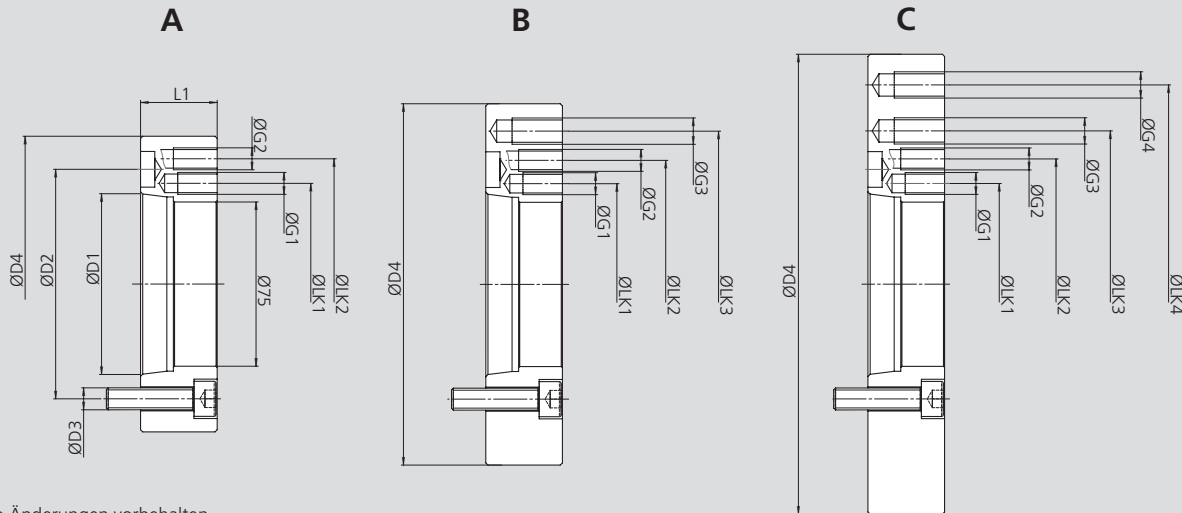


Flansche

- EMX-P, EMX-F/FP, EMX-C mit zylindrischer Aufnahme
- Flansche für Maschinenspindel DIN 55026 / ISO 702-1 / 702-4

ISO 702-1 / 702-4 für Hülsenspanndorne

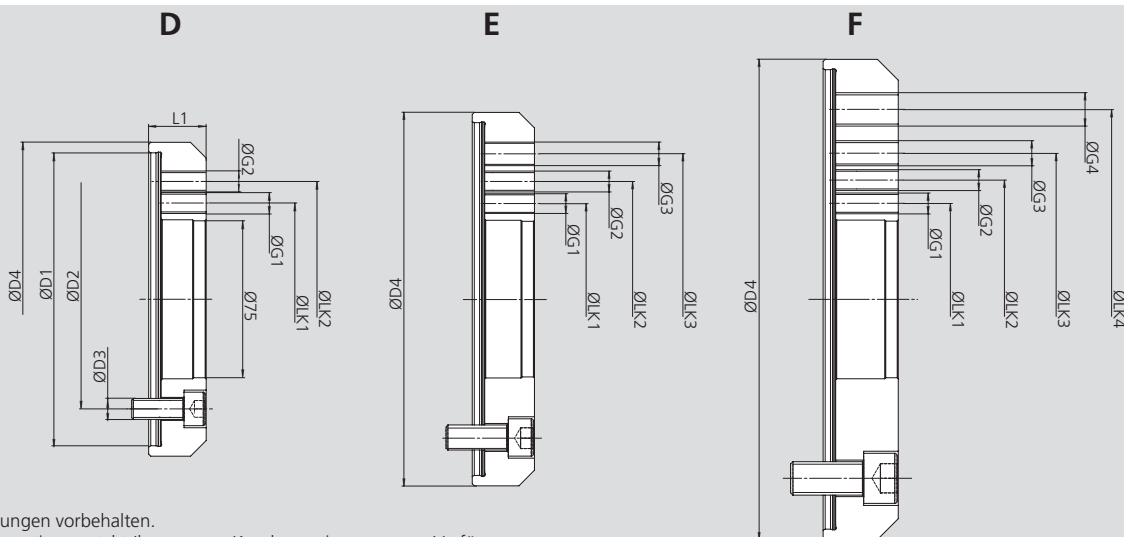


Technische Änderungen vorbehalten.
Für genauere Informationen steht Ihnen unser Kundenservice gerne zur Verfügung.

Technische Daten

Flansch Id.-Nr.	Spindelkopf ISO	D1	D2	D3	D4	L1	LK1	G1	LK2	G2	LK3	G3	LK4	G4
9000051	mm	A5	82.563	104.8	3 x M10	135	35	92	3 x M10	112	3 x M10	-	-	-
9000052	mm	A5	82.563	104.8	3 x M10	165	35	92	3 x M10	112	3 x M10	140	3 x M12	-
9000053	mm	A5	82.563	104.8	3 x M10	210	35	92	3 x M10	112	3 x M10	140	3 x M12	182
9000061	mm	A6	106.375	133.4	3 x M12	165	36	92	3 x M10	112	3 x M10	140	3 x M12	-
9000062	mm	A6	106.375	133.4	3 x M12	210	36	92	3 x M10	112	3 x M10	140	3 x M12	182
9000081	mm	A8	139.719	171.4	3 x M16	210	45	92	3 x M10	112	3 x M10	140	3 x M12	182

Flanschzuordnung	Spindelkopf ISO	EMX-P	EMX-F/FP	EMX-C	Typ
9000051	A5	0-1-2-3-4-5-6-7-8-9-10-11	1-2-3-4	1-2-3-4	A
9000052	A5	0-1-2-3-4-5-6-7-8-9-10-11	1-2-3-4-5	1-2-3-4-5	B
9000053	A5	0-1-2-3-4-5-6-7-8-9-10-11	1-2-3-4-5-6	1-2-3-4-5	C
9000061	A6	0-1-2-3-4-5-6-7-8-9-10-11	1-2-3-4-5	1-2-3-4-5	B
9000062	A6	0-1-2-3-4-5-6-7-8-9-10-11	1-2-3-4-5-6	1-2-3-4-5	C
9000081	A8	0-1-2-3-4-5-6-7-8-9-10-11	1-2-3-4-5-6	1-2-3-4-5	C



Technische Änderungen vorbehalten.
Für genauere Informationen steht Ihnen unser Kundenservice gerne zur Verfügung.

Technische Daten

Flansch Id.-Nr.	Spindelkopf ISO	D1	D2	D3	D4	L1	LK1	G1	LK2	G2	LK3	G3	LK4	G4
9000000141	mm	Z140	140	104.8	3 x M10	150	21.5	92	3 x M10	112	3 x M10	-	-	-
9000000171	mm	Z170	170	133.4	3 x M12	180	24	92	3 x M10	112	3 x M10	140	3 x M12	-
9000000221	mm	Z220	220	171.4	3 x M16	230	30	92	3 x M10	112	3 x M10	140	3 x M12	182

Flanschzuordnung	Spindelkopf ISO	EMX-P	EMX-F/FP	EMX-C	Typ
9000000141	Z140	0-1-2-3-4-5-6-7-8-9-10-11	1-2-3-4	1-2-3-4	D
9000000171	Z170	0-1-2-3-4-5-6-7-8-9-10-11	1-2-3-4-5	1-2-3-4-5	E
9000000221	Z220	0-1-2-3-4-5-6-7-8-9-10-11	1-2-3-4-5-6	1-2-3-4-5	F