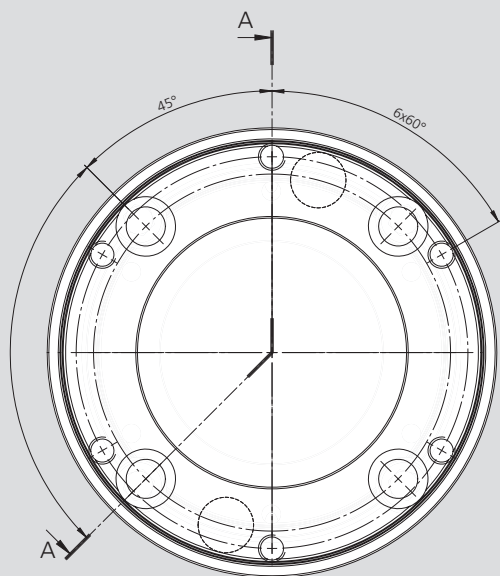


Flansche

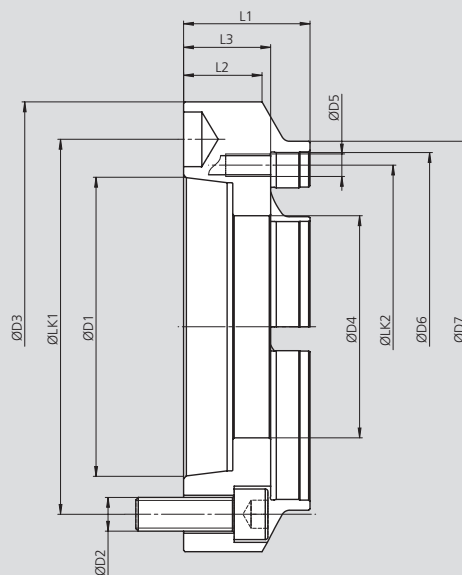
ISO-A für Spanndorne

- EMX-S mit zylindrischer Aufnahme
- Flansche für Maschinenspindel
DIN 55026 / ISO-A 702-1 / ISO-A 702-4

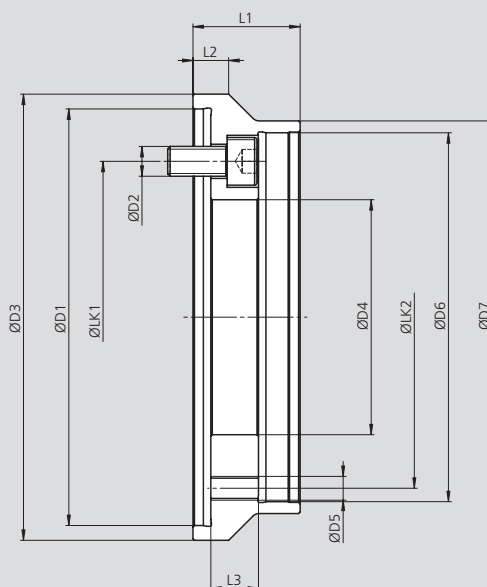
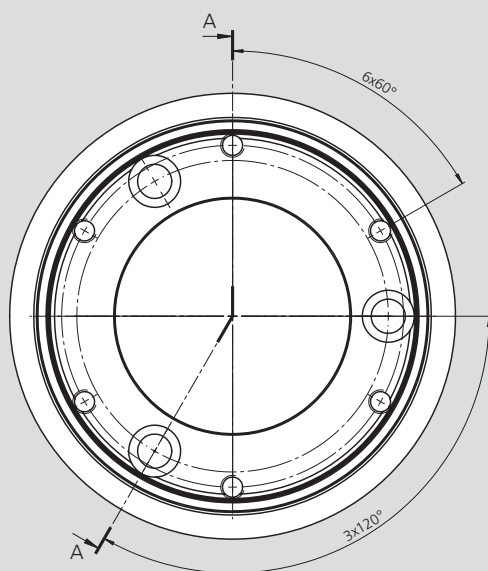
A



SCHNITT A-A



ZA



Technische Änderungen vorbehalten.
Für genauere Informationen steht Ihnen unser Kundenservice gerne zur Verfügung.

Technische Daten

Flansch Id. -Nr.	Spanndorngröße		Spindelkopf ISO 702-1 (A)	Spindelkopf ISO 702-4 (ZA)	D1	LK1	D2	D3	D4	LK2	D5	D6	D7	L1	L2	L3
9600200005	EMX-S-1 / 2 / 3	mm	A5	-	82.563	104.8	4 x M10	132	79	115	6 x M8	124	D3	45	-	31
9600200006		mm	A6	-	106.375	133.4	4 x M12	160	79	115	6 x M8	124	132	45	28	31
9600200008		mm	A8	-	139.719	171.4	4 x M16	202	79	115	6 x M8	124	140	47	29	33
9600200140		mm	-	140	140	104.8	3 x M10	150	79	115	6 x M8	124	132	36	12	16
9600200170		mm	-	170	170	133.4	6 x M12	180	79	115	6 x M8	124	157	36	24.5	16
9604200005	EMX-S-4	mm	A5	-	82.563	104.8	4 x M10	157	79	137	6 x M8	147	D3	45	-	31
9604200006		mm	A6	-	106.375	133.4	4 x M12	157	102.5	137	6 x M8	147	D3	43	-	29
9604200008		mm	A8	-	139.719	171.4	4 x M16	202	103	137	6 x M8	147	157	47	17	33
9604200140		mm	-	140	140	104.8	3 x M10	157	80	137	6 x M8	147	D3	50	-	31
9604200170		mm	-	170	170	133.4	6 x M12	180	103	137	6 x M8	147	157	48	11.5	29