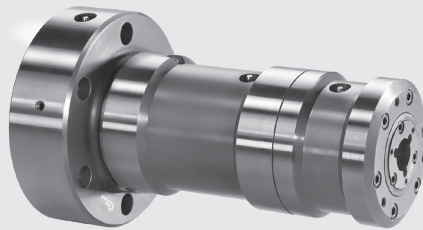




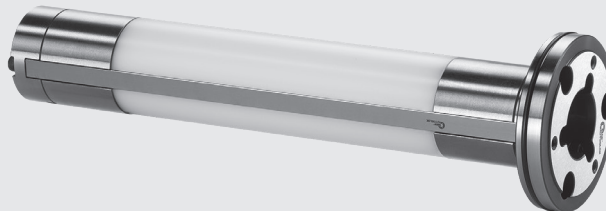
Anwendung/Kundennutzen

- Kraftbetätigtetes Gleitbackenspannfutter
- 2 Spannstellen
- Federausgleich
- Zum Spannen von Wellen auf 2 Spannebenen
- Luftanlagekontrolle
- Wechselfpatronen mit Zwischenhülsen

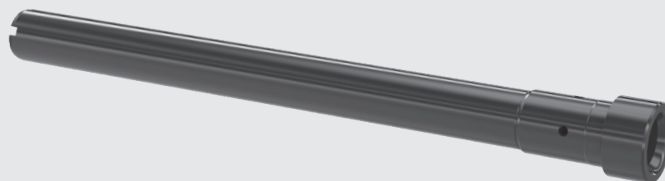
Gleitbackenspannfutter

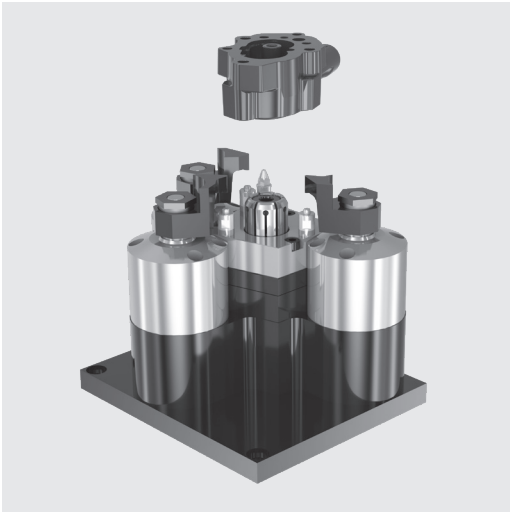


Wechselfpatrone mit Zwischenhülse

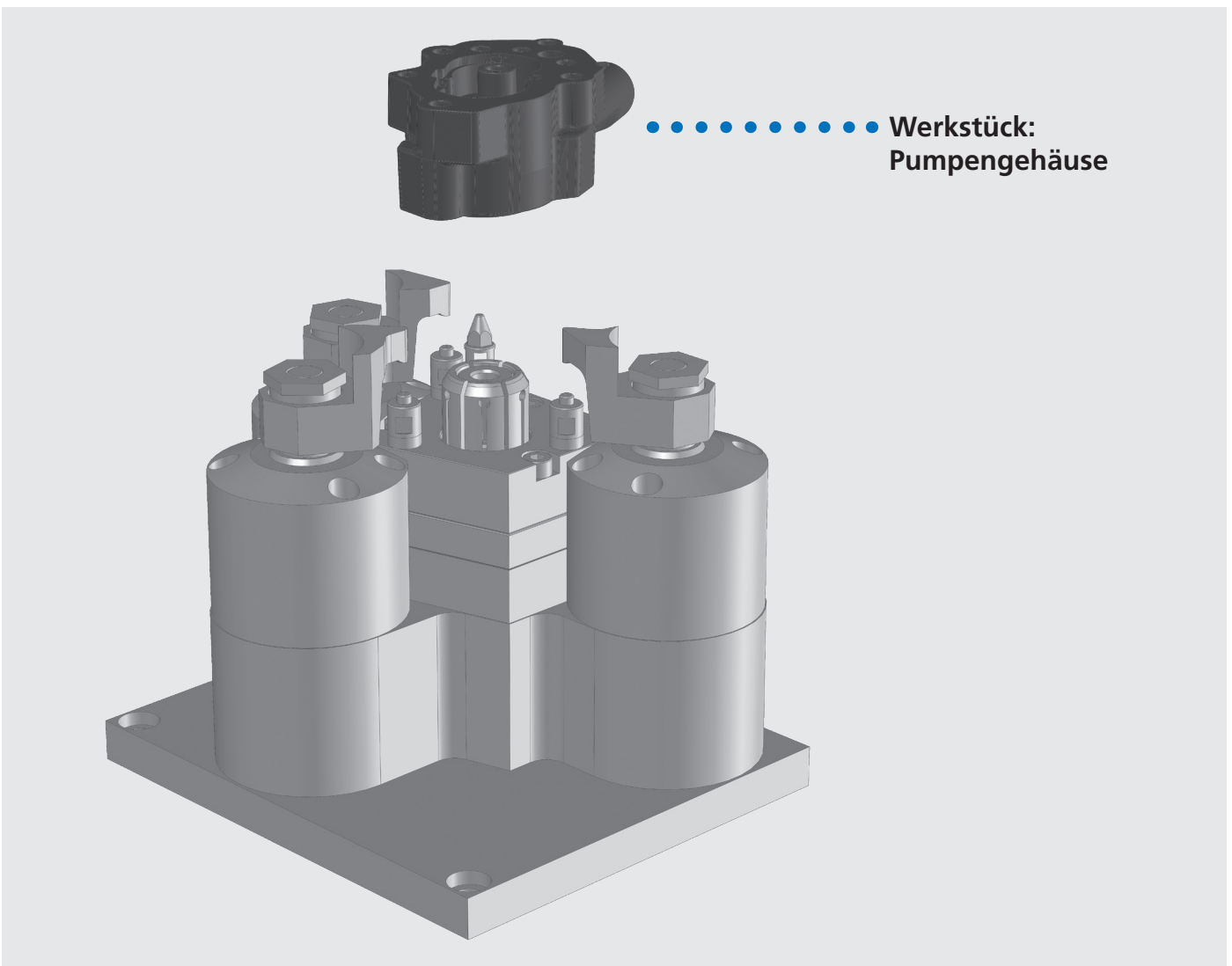


Werkstück: Nockenwellenrohr



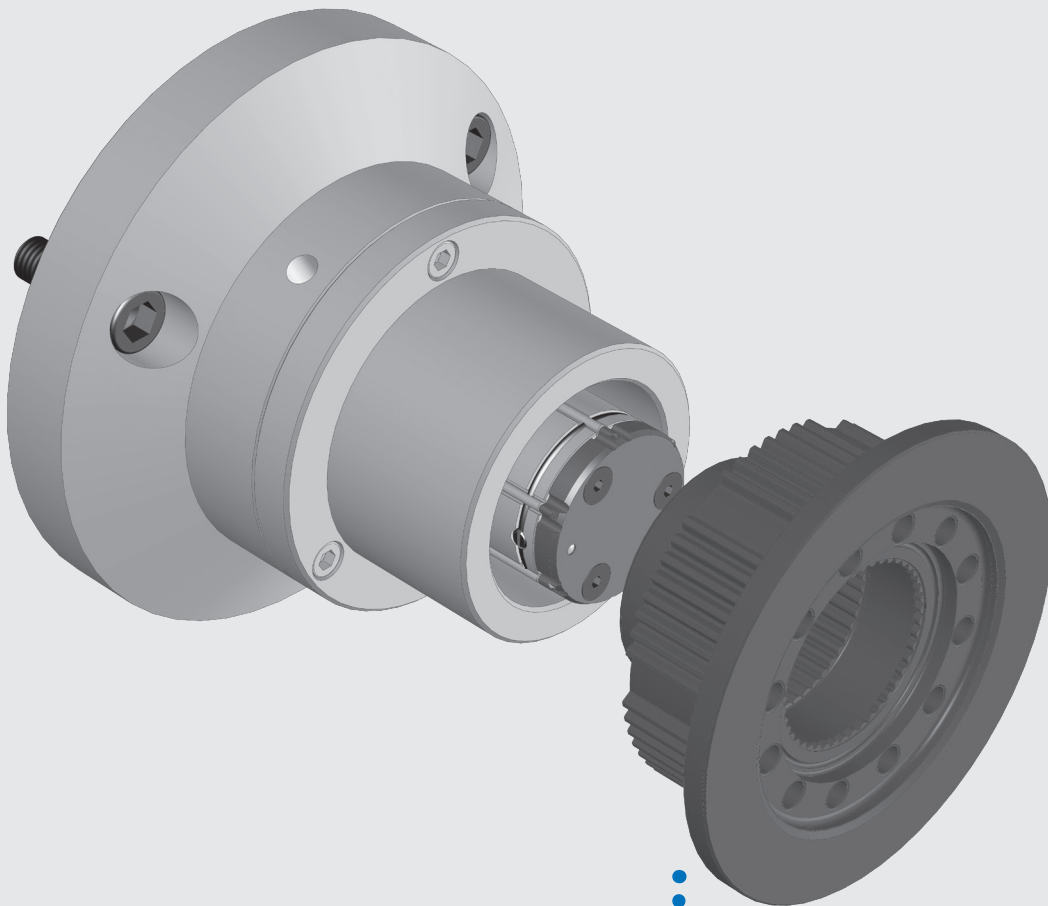
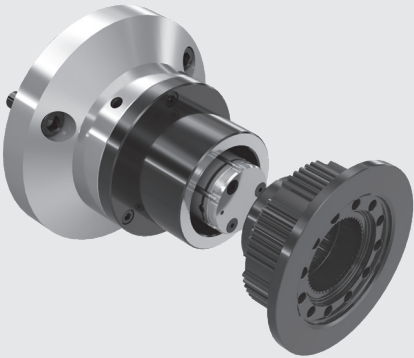
**Anwendung/Kundennutzen**

- Hydraulisch kraftbetätigte, stationäre Spannung über Spannhülse im Innendurchmesser (Zentrum des Gehäuses) ohne Axialanzug mit zusätzlichen, hydraulisch betätigten Schwenkspannfingern für Axialanzug gegen 3-Punkte-Auflage mit Lageorientierung und Luftanlagekontrolle
- Zur Bohr- und Fräsbearbeitung am Gehäuse



Anwendung/Kundennutzen

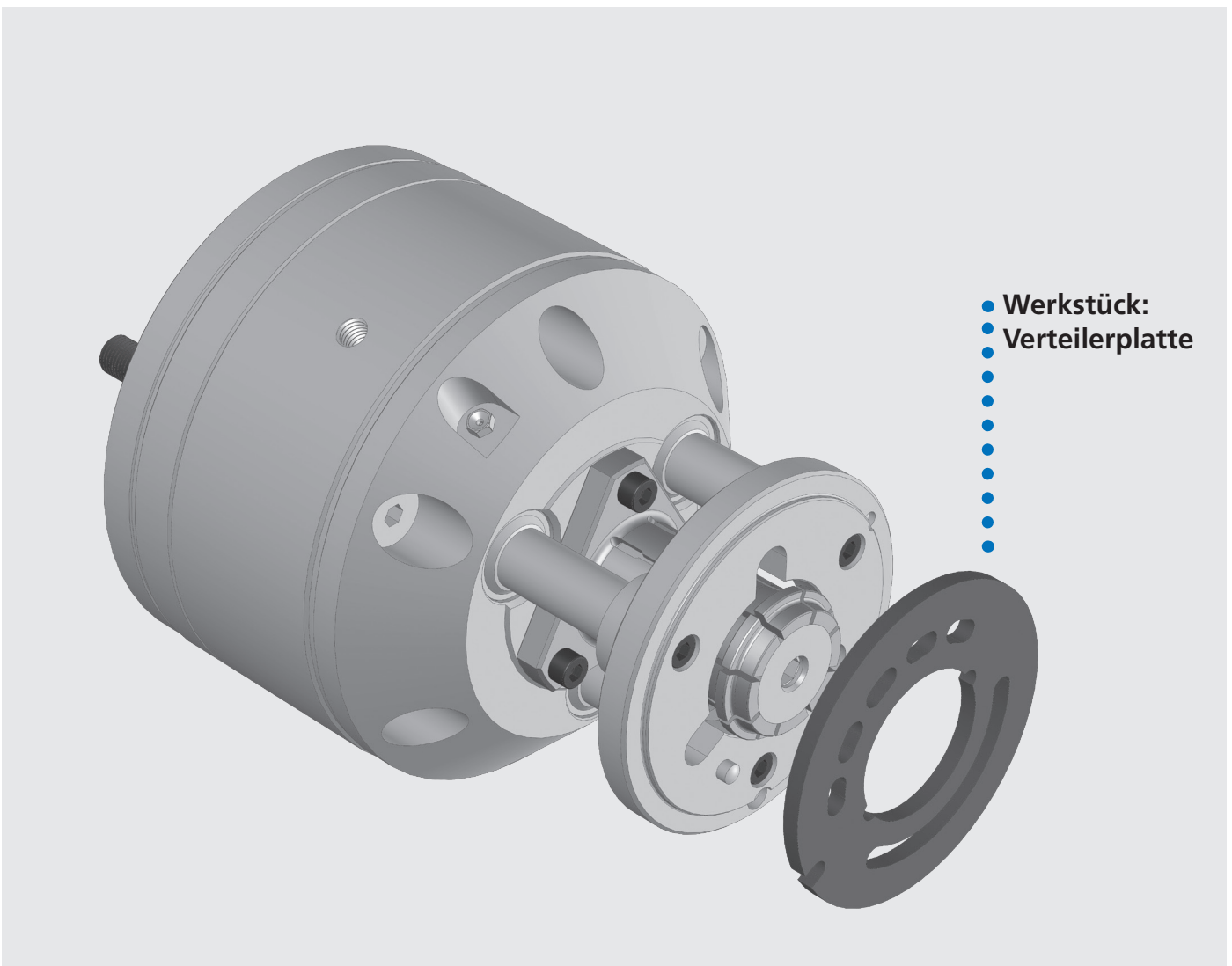
- Kraftbetätigte, zentrische Spannung über Gleitbacken in der Innenverzahnung ohne Niederzug
- Zum Hartdrehen der Außenkontur eines Werkstückes mit sehr hoher Genauigkeit und Wiederholgenauigkeit
- Spannen kraftbetätigt mit Profilbacken
- Hohe Wiederholgenauigkeit <0,005
- Verschmutzungsunempfindlich
- Wartungsarm



Werkstück:
Nabenflansch

**Anwendung/Kundennutzen**

- Kraftbetätigte, sehr kurze zentrische Spannung über Spannhülse im Innendurchmesser ohne Niederzug mit zurückziehbarem Anschlag und Lageorientierung
- Zum Vordrehen der Vorderseite und Außendurchmesser, planseitiger Bohroperation und anschließendem Schlichten der kompletten Außenkontur inkl. beider Planseiten durch zurückziehbaren Anschlag
- Spannen kraftbetätigt mit Spannhülse
- Ohne Niederzug
- Mit rückziehbarem Anschlag
- Beidseitige Planbearbeitung möglich

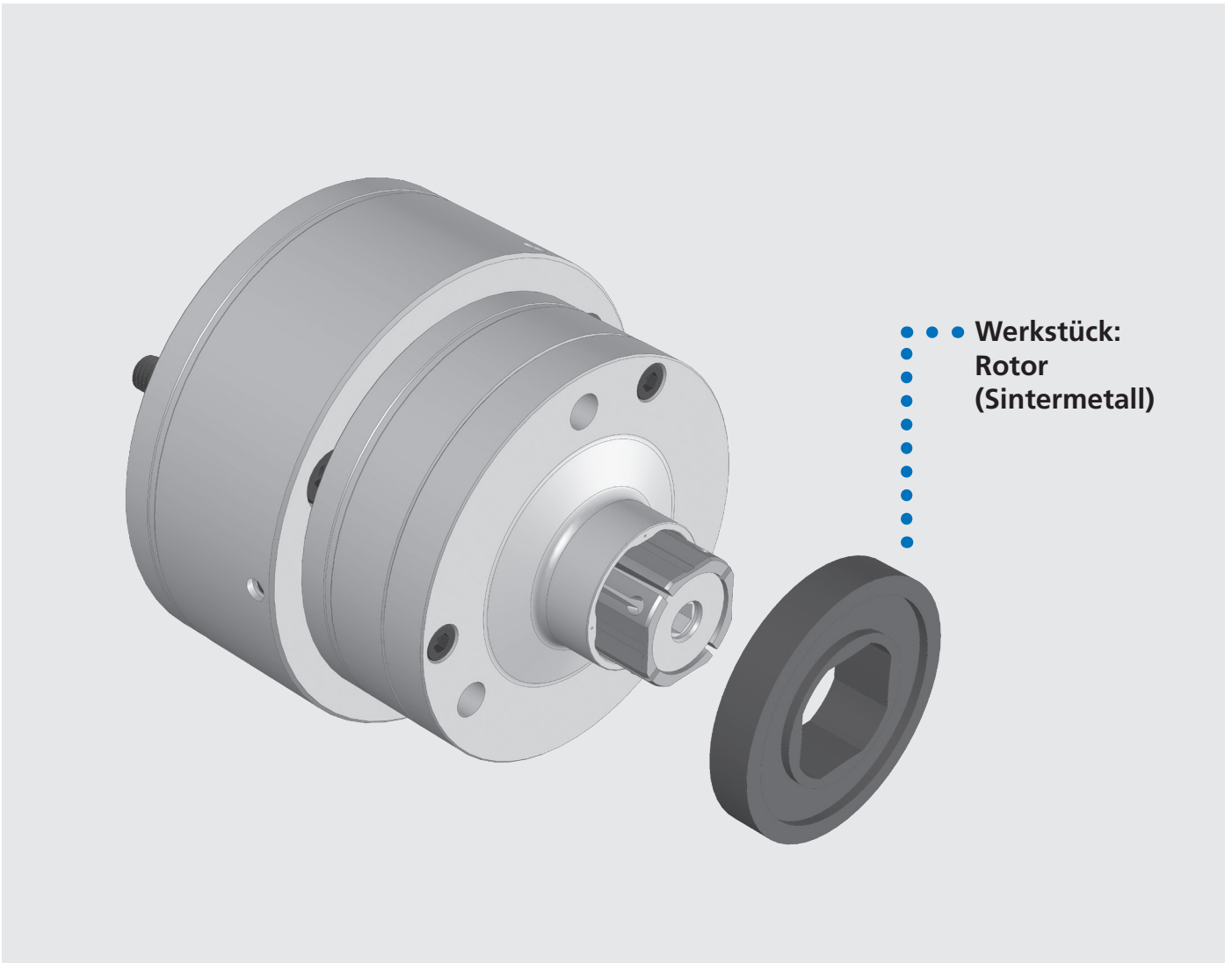


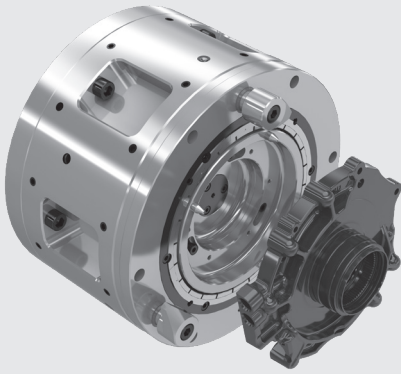
• Werkstück:
• Verteilerplatte



Anwendung/Kundennutzen

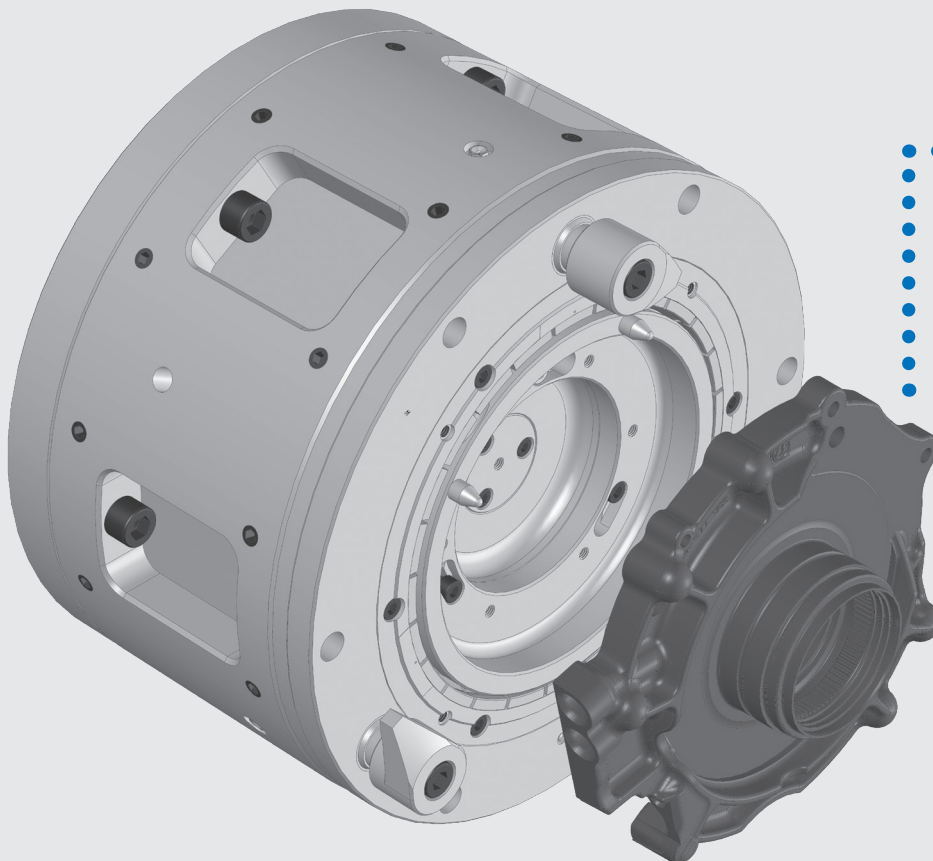
- Kraftbetätigte, zentrische Spannung über Spannhülse in einer balligen 4-Kant-Innenkontur mit Luftanlagekontrolle
- Zur Bearbeitung der Außenkontur eines Sintermetall-Werkstückes mit Profil-Innenkontur
- Spannen kraftbetätigt mit Profilhülse
- Ohne Axialkomponente
- Beidseitige Planbearbeitung





Anwendung/Kundennutzen

- Pneumatisch kraftbetätigte Zentrierung über Spannzange im Außendurchmesser mit Axialanzug mit zusätzlichen, kraftbetätigten Schwenkfingern mit Axialanzug gegen den Anschlag, mit Lageorientierung, Sperrluft und Luftanlagekontrolle
- Zur zentrischen Drehbearbeitung eines nicht symmetrischen Gehäuses
- Lageorientierung ohne Deformation am Werkstück
- Zentrieren pneumatisch mit Spannzange
- Planspannung kraftbetätigt mit Planspannfingern
- Mit Lageorientierung
- Hohe Wiederholgenauigkeit
- Große Zerspanungskräfte
- Verschmutzungsunempfindlich



• • • Werkstück:
Lagerträger