



Anwendung/Kundennutzen

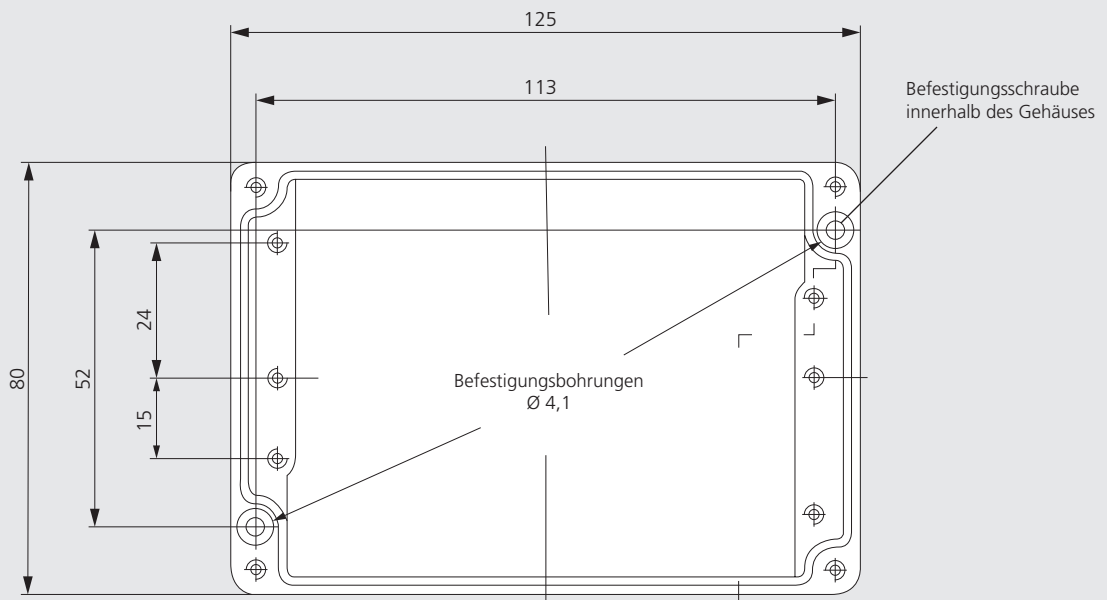
- Ausgang Binärsignal 10 Bit
- Kompatibel zu LPS 4.0 Baureihe
- Binärsignal abwärtskompatibel zu LPS-X, LPS-NT, LPS-XS
- Einfache Installation - Plug & Play

Technische Merkmale

- Abmessungen 125 x 80 x 50 mm
- Geschützt nach IP 64
- Betriebstemperatur 0 - 70°C
- Auflösung: 0-50 mm 0,05 mm = 1 Digit
> 50 mm 0,10 mm = 1 Digit
- Anschlüsse: Buchse 16-polig Zylin R,
Bauform A, Code N
Verbindungskabel zu LPS 4.0
3 m mit Stecker M12 x 1
- Gewicht: 700 g

Lieferumfang

Binäre Interfacebox



Gehäuse Binäre Interfacebox

Technische Daten

SMW-AUTOBLOK Typ	Binäre Interfacebox für LPS 4.0
Id.-Nr.	209013