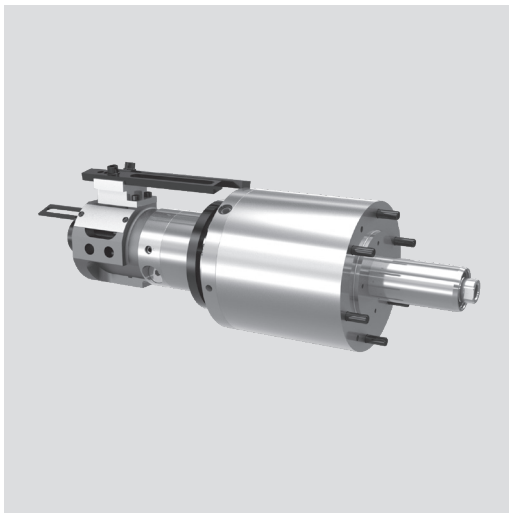


- Verschiedene Kolbenhübe pro Zylindergröße
- Bis 70 bar
- Durchgangsbohrung für Medienzufuhr
- Wegekontrolle über Näherungsschalter oder LPS 4.0



## Anwendung/Kundennutzen

- Betätigung von Wellenspannfuttern mit rückziehbaren Backen und kraftbetätigtem Stirnmitnehmer
- Betätigung von Kraftspannfuttern mit Auswerfer / rückziehbarem Anschlag
- Betätigung von Spannfütern mit rückziehbaren Anschlägen von Axialfingerfütern mit kraftbetätigten Zentrierbacken oder von TPTC Fütern mit 2-Kolben Antrieb

## Technische Merkmale

- Doppelkolbenzylinder mit 4-fach-Ölzuführung zur separaten Ansteuerung der Zylinderkammern
- Betriebsdruck = 8 - 70 bar
- Verschiedene Hübe pro Zylindergröße: DCN, DCU und DCR
- Einbaulage horizontal oder vertikal
- Wegekontrolle je Zylinder, Sicherheitsventile am großen Zylinder
- Zentrale Bohrung für Medienzufuhr mit Gewinde für Drehzuführung
- Befestigung von hinten mit Durchgangsschrauben
- Filter 10 µm in Druckleitung erforderlich
- Öl HM32 ISO 3448 verwenden

## Lieferumfang

Doppelkolbenzylinder mit Schaltring an jedem Zylinder  
Befestigungsschrauben  
Wegkontrolle an jedem Zylinder  
Konsole für Näherungsschalter  
(Näherungsschalter nicht im Lieferumfang enthalten)

## Bestellbeispiel

Doppelkolbenzylinder DCN 125-30  
oder  
Doppelkolbenzylinder DCN 125-30 mit Drehzuführung (optional)

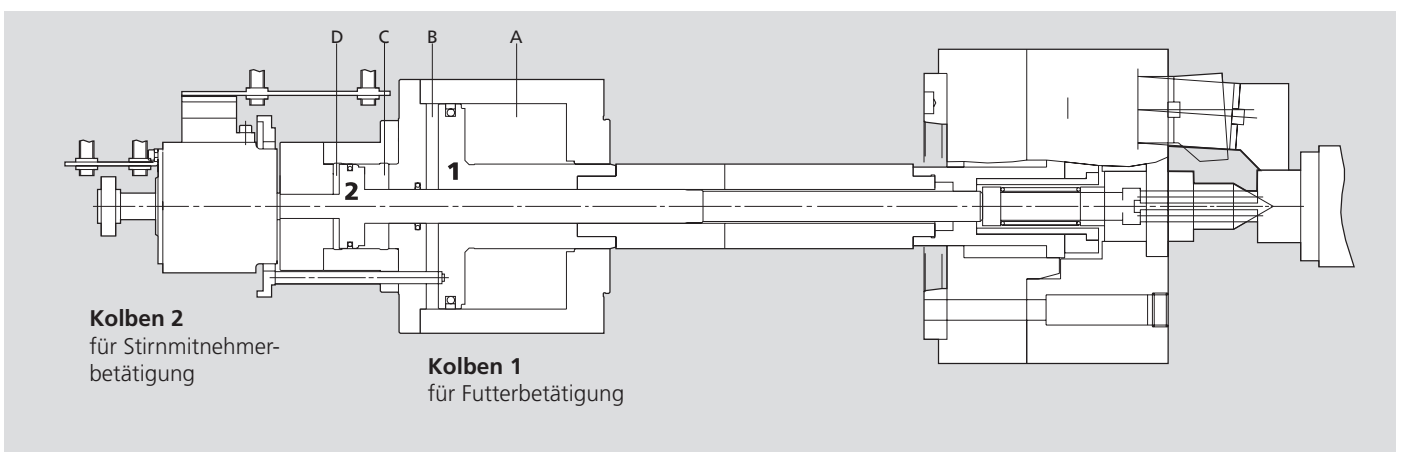
## Technische Daten

SMW-AUTOBLOK Typ		60 / 20		125 / 30				170 / 40	170 / 60	170 / 40
		DCN 55-38	DCR 32-38	DCN 70-25	DCN 87-40	DCU 40-40	DCR 40-80	DCN 95-50	DCU 50-48	DCR 50-95
Id.-Nr.		33705206	33705406	33705213	33705214	33705313	33705413	33705215	33705315	33705415
Kolbenhub	mm	55 - 38	32 - 38	70 - 25	87 - 40	40 - 40	40 - 80	95 - 50	50 - 48	50 - 95
Kolbenfläche A	cm <sup>2</sup>	48	48	111	111	111	111	146	146	146
Kolbenfläche B	cm <sup>2</sup>	60	60	125	125	125	125	168	168	168
Kolbenfläche C	cm <sup>2</sup>	21	21	27	27	27	27	36	56	36
Kolbenfläche D	cm <sup>2</sup>	21	21	30	30	30	30	40	60	40
A Kolbenkraft max.	kN	33.5	33.5	77	77	77	77	102	102	102
B Kolbenkraft max.	kN	42	42	87	87	87	87	118	118	118
C Kolbenkraft max.	kN	14.5	14.5	19	19	19	19	25	39	25
D Kolbenkraft max.	kN	14.5	14.5	21	21	21	21	28	42	28
Drehzahl	min <sup>-1</sup>	5000	5000	5000	5000	5000	5000	4000	4000	4000
Masse	kg	16.2	15.3	23.2	24	22.5	23	32	30	31
Massenträgheitsmoment	kg·m <sup>2</sup>	0.027	0.026	0.088	0.091	0.085	0.087	0.15	0.14	0.14
Betriebsdruck max.	bar	70	70	70	70	70	70	70	70	70
Betriebsdruck min.	bar	8	8	8	8	8	8	8	8	8
Leckölmenge (*)	dm <sup>3</sup> /min	3	3	3	3	3	3	3	3	3

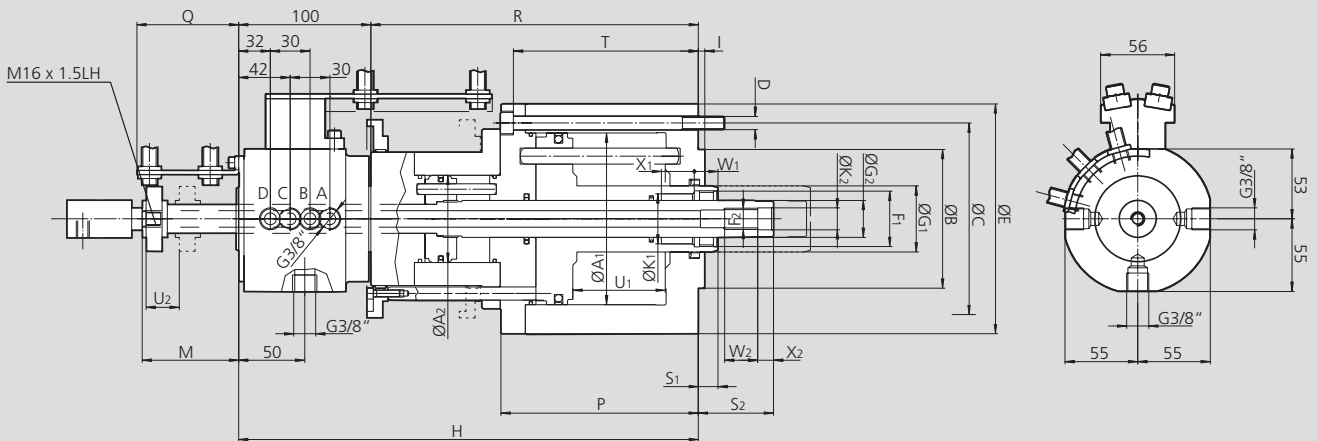
\* Gesamt bei 30 bar / 50 °C.

**Achtung:** Bei höherem Druck steigt die Leckölmenge proportional. Bei höherer Öltemperatur steigt die Leckölmenge überproportional (Fallweise eventuell Ölkühler vorsehen!).  
Bitte fordern Sie im Bedarfsfall zur Auslegung/Überprüfung des Hydraulikaggregates unsere Datenblätter an.  
Option: LPS 4.0 Lineares Positions-Messsystem. Drehzuführung für Öl / Kühlmittel / Luft.

## Zylinder DCN für rückziehbare Wellenspannfutter Typ W oder GSA mit kraftbetätigtem Stirnmitnehmer



- Verschiedene Kolbenhübe pro Zylindergröße
- Bis 70 bar
- Durchgangsbohrung für Medienzufuhr
- Wegekontrolle über Näherungsschalter oder LPS 4.0



Technische Änderungen vorbehalten.  
Für genauere Informationen steht Ihnen unser Kundenservice gerne zur Verfügung.

SMW-AUTOBLOK Typ			60 / 20		125 / 30			170 / 40	170 / 60	170 / 40	
			DCN 55-38	DCR 32-38	DCN 70-25	DCN 87-40	DCU 40-40	DCR 40-80	DCN 95-50	DCU 50-48	DCR 50-95
Kolbendurchmesser 1	<b>A1</b>	mm	90	90	130	130	130	130	150	150	150
Kolbendurchmesser 2	<b>A2</b>	mm	56	56	66	66	66	66	75	90	75
Aufnahme	<b>B</b> h6	mm	80	80	105	105	105	105	120	120	120
Befestigungslochkreis	<b>C</b>	mm	106	106	145	145	145	145	175	175	175
Befestigungsschrauben	<b>D</b>	mm	6 x M8	6 x M8	6 x M10	6 x M10	6 x M10	6 x M10	6 x M12	6 x M12	6 x M12
	<b>E</b>	mm	125	125	174	174	174	174	204	204	204
Kolbengewinde 1	<b>F1</b>	mm	M32 x 1.5	M32 x 1.5	M42 x 1.5	M42 x 1.5	M42 x 1.5	M42 x 1.5	M45 x 1.5	M45 x 1.5	M45 x 1.5
Kolbengewinde 2	<b>F2</b>	mm	M16 x 1.5	M16 x 1.5	M16	M16	M16	M16	M20	M20	M20
	<b>G1</b>	mm	45	45	50	50	50	50	60	60	60
	<b>G2</b>	mm	22	22	28	28	28	28	30	30	30
	<b>H</b>	mm	331	308	348	380	333	373	411	366	411
	<b>I</b>	mm	5	5	5	5	5	5	5	5	5
	<b>K1</b>	mm	32.5	32.5	38	38	38	38	42	42	42
	<b>K2</b>	mm	16.5	16.5	16.5	16.5	16.5	16.5	22	22	22
Max.	<b>M</b>	mm	67	67	73	73	73	103	73	73	118
	<b>P</b>	mm	198	175	150	167	120	120	184	139	139
	<b>Q</b>	mm	77	77	77	77	77	107	77	77	122
	<b>R</b>	mm	231	208	248	280	233	273	306	266	311
Min.	<b>S1</b>	mm	8	8	15	15	45	45	15	60	60
Min.	<b>S2</b>	mm	35	12	57	75	72	82	73	118	73
	<b>T</b>	mm	-	-	140	157	110	110	172	127	127
Hub Kolben 1	<b>U1</b>	mm	55	32	70	87	40	40	95	50	50
Hub Kolben 2	<b>U2</b>	mm	38	38	25	40	40	80	50	48	95
	<b>W1</b>	mm	30	30	18	18	18	18	42	42	42
	<b>W2</b>	mm	25	25	25	25	25	25	25	25	25
	<b>X1</b>	mm	-	-	25	25	25	25	10	10	10
	<b>X2</b>	mm	7	7	12	12	12	12	12	12	12

