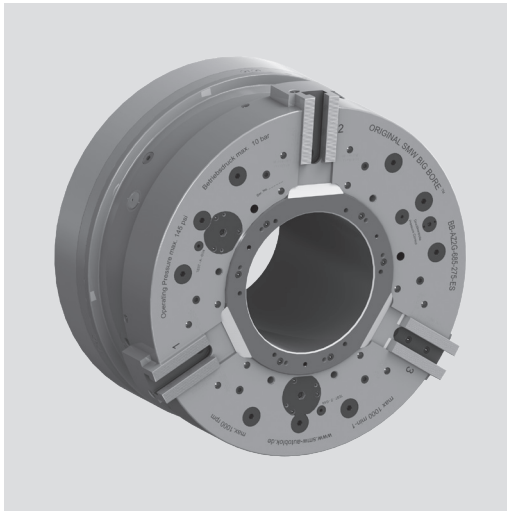


BIG BORE® BB-AZ2G

SPITZVERZÄHNUNG ZOLL

Vorderend-Kraftspannfutter pneumatisch Extra großer Durchgang Ø 275 - 560 mm

- Futter Größe 685 - 1000
- Zentrische und ausgleichende Spannung
- EXTRA langer Eil- und Spannhub - 3 Backen



Anwendung/Kundennutzen

- Endenbearbeitung von geraden und gebogenen Rohren
- Gebogene Rohre werden über ein Zentrierfutter ausgerichtet und danach ausgleichend gespannt
- Spindelbohrung der Maschine kann komplett genutzt werden
- Hubkontrolle für jede Backe
- Extra langer Eil- und Spannhub (1 1/2" Gesamt)
- Druckkontrolle

Technische Merkmale

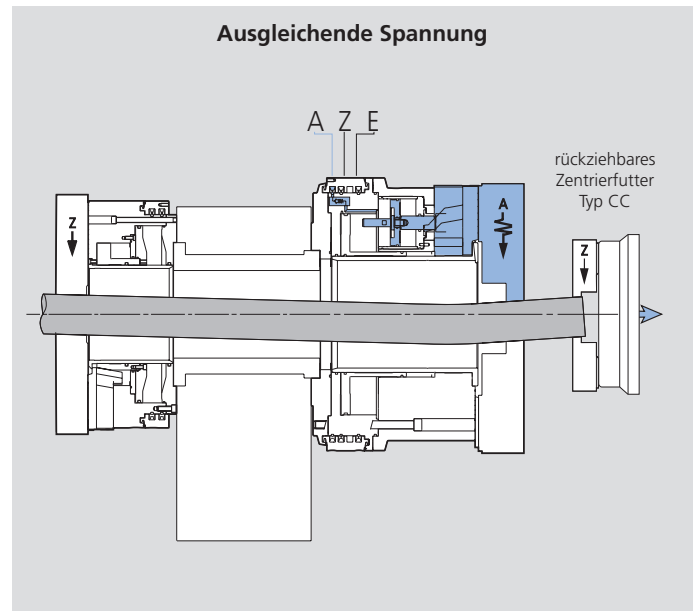
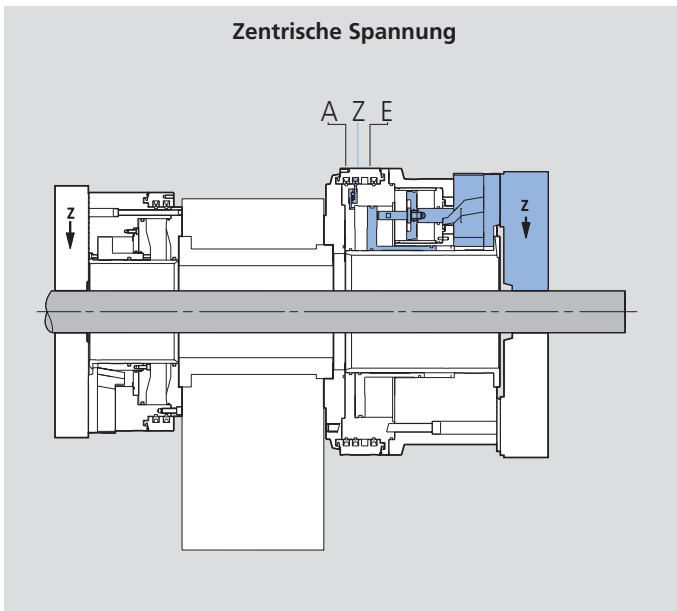
- Kraftspannfutter umschaltbar für zentrische / ausgleichende Außenspannung mit integrierten Pneumatikzylindern
- Druckluftübertragung über 3-fach Verteilerring und SMW-AUTOBLOK Profildichtung im Stillstand
- Rückschlagventile halten den Spanndruck während der Bearbeitung aufrecht
- Extra langer Eil- und Spannhub
- Nur für Außenspannung

Lieferumfang

Futter mit Befestigungsschrauben
1 Satz Nutzensteine mit Schrauben

Bestellbeispiel

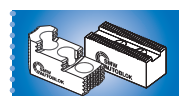
Big Bore BB-AZ2G 685-275- A15



Technische Daten

SMW-AUTOBLOK Typ		BB-AZ2G 685-275	BB-AZ2G 740-330	BB-AZ2G 800-390	BB-AZ2G 1000-560
Durchgang	mm (Zoll)	275 (10.83")	330 (13")	390 (15.35")	560 (22.05")
Gesamthub pro Backe	mm (Zoll)	38.1 (1 1/2")	38.1 (1 1/2")	38.1 (1 1/2")	38.1 (1 1/2")
Eilhub pro Backe*	mm (Zoll)	28.7 (1.13")	28.7 (1.13")	28.7 (1.13")	28.7 (1.13")
Spannhub pro Backe	mm (Zoll)	9.4 (0.37")	9.4 (0.37")	9.4 (0.37")	9.4 (0.37")
Betriebsdruck min. / max.	bar (psi)	2 / 10 (29 / 145)	2 / 10 (29 / 145)	2 / 10 (29 / 145)	2 / 10 (29 / 145)
Zylinderfläche	cm²	1333	1344	1505	1570
Gesamt-Spannkraft bei 6 bar selbstzentrierend	kN (lbf)	160 (35969)	160 (35969)	180 (40466)	180 (40466)
Gesamt-Spannkraft bei 6 bar ausgleichend	kN (lbf)	90 (20233)	90 (20233)	90 (20233)	90 (20233)
Drehzahl max.	min⁻¹	1000	850	750	500
Luftverbrauch / Backenhub bei 6 bar					
Zentrisch	liter	57	57	63	66
Ausgleichend	liter	72	71	76	76
Öffnen	liter	27	27	27	27
Masse (ohne Backen)	kg (lbs)	800 (1764)	875 (1929)	1000 (2204)	1420 (3131)
Massenträgheitsmoment	kg·m²	51.5	68.4	90.5	221.4
Ausgleichshub	mm (Zoll)	± 3.5 (0.14")	± 3.5 (0.14")	± 3.5 (0.14")	± 3.5 (0.14")

* Darf nicht zum Spannen verwendet werden.

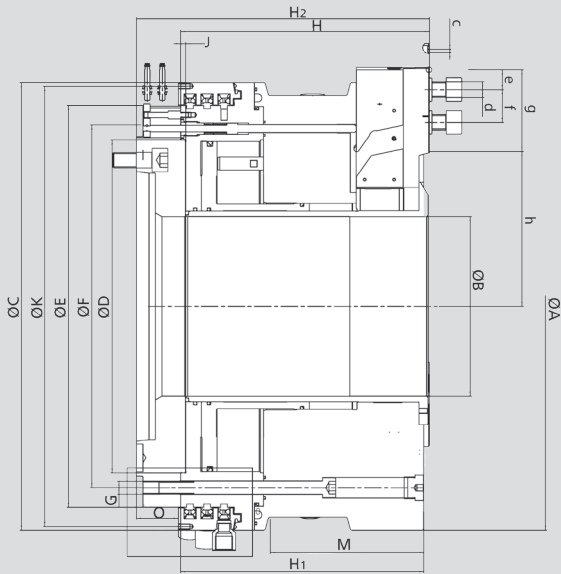
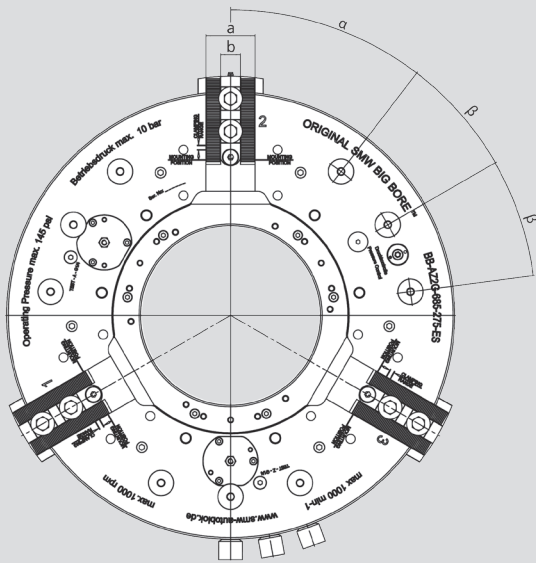


SMW-AUTOBLOK
366

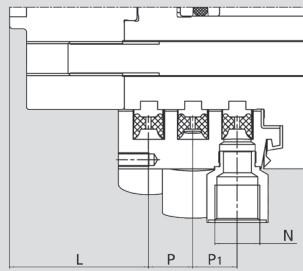
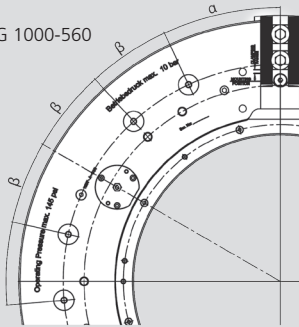
BIG BORE® BB-AZ2G

SPITZVERZÄHNUNG ZOLL

■ Abmessungen und technische Daten



BB-AZ2G 1000-560



Technische Änderungen vorbehalten.
Für genauere Informationen steht Ihnen unser Kundenservice gerne zur Verfügung.

Bei allen Zuleitungsrohren / -schläuchen / -ventilen muss der Innendurchmesser min. Ø 3/4" betragen.

SMW-AUTOBLOK Typ			BB-AZ2G 685-275	BB-AZ2G 740-330	BB-AZ2G 800-390	BB-AZ2G 1000-560
Id.-Nr.			054198	054308	054199	054230
Aufnahme			A20	A20	A20	A28
Futtergröße	A	mm	685	740	800	1000
Durchgang	B	mm	275	330	390	560
	C	mm	685	740	775	970
	D H6	mm	510	510	590	590
	E	mm	615	669	705	705
Lochkreis	F	mm	555	610	640	640
	G	mm	M20	M20	M20	M20
	H	mm	380.5	380.5	380.5	380.5
	H1	mm	372	372	379	375.5
Futter Höhe	H2	mm	448	448	448	448
	J	mm	8	8	8	8
Lochkreis 12 x M8	K	mm	674	729	755	950
	L	mm	82	82	82	82
	M	mm	235	n.a.	n.a.	n.a.
Pneumatikanschluss	N	Zoll	G 3/4"	G 3/4"	G 3/4"	G 3/4"
	O	mm	64	64	60.5	64
	P	mm	26	26	26	26
	P1	mm	26	26	26	26
	a	mm	75	75	75	75
	b	mm	30	30	30	30
Spitzverzahnung	c	Zoll	3/32" x 90°	3/32" x 90°	3/32" x 90°	3/32" x 90°
Schraube ISO 4762 12.9	d	mm	M24	M24	M24	M24
Min.	e	mm	25	25	25	25
Nutensteinabstand min. / max.	f	mm	36 / 88	36 / 88	36 / 88	36 / 88
Verzahnungslänge	g	mm	125	125	125	125
Min. / max.	h	mm	199 / 237.1	227.8 / 265.9	258.3 / 295.4	340.2 / 378.3
	α	Grad	37.5	37.5	37.5	25.0
	β	Grad	22.5	22.5	22.5	17.5