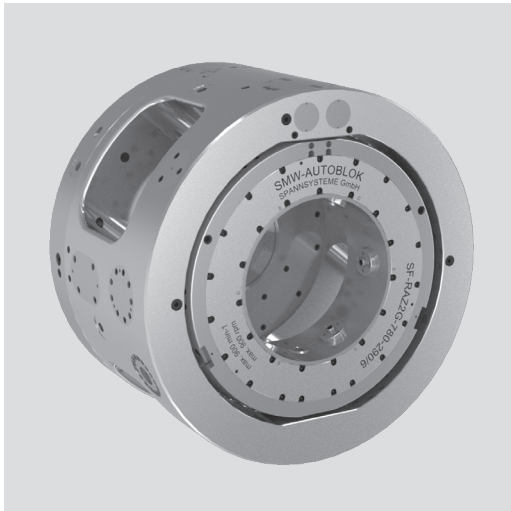


SF-RAZ2G

KREUZVERSATZ

Hydraulisches Ringschwenkfutter mit 2 Positionen

- 3 Zentrierbacken und 3 Ausgleichsbacken
- Extrem kompakte Bauweise
- Vollautomatische und überwachte Schwenkung
- Hydraulisch betätigt



Anwendung/Kundennutzen

- Bearbeitung von Muffen in einer Aufspannung
- 180° Schwenkung in 2 Sekunden
- 6-Punktspannung für perfekte Rundheit der Muffe = ideal für Premium Gewinde
- High-Low fähig (Vor- und Fertigbearbeitung)
- Zentrale Kühlmittelzuführung auf Anfrage erhältlich

Technische Merkmale

- Verbessertes Futter- / Spanndurchmesser Verhältnis
- Geringes Futtergewicht auf der Maschinenspindel
- Hochgenauer und stabiler Schwenkantrieb mit spielfreier Verriegelung
- Alle Funktionen durch Endschalter kontrolliert
- Für Außenspannung
- Zentralschmierung

Lieferumfang

Futter mit Befestigungsschrauben

Bestellbeispiel

SF-RAZ2G 710

Zubehör

Hydraulischer Drehverteiler inkl. Elektrodrehverteiler und Anschluss Kit

Bearbeitung einer Muffe in einer Operation:



Bild 1
Spannen der Muffe am Außendurchmesser mit 6 Backen (3 Zentrisch, 3 Ausgleichend). Bearbeiten des Gewindes Seite 1.



Bild 2
Schwenken der gespannten Muffe um 180°.



Bild 3
Nach der Schwenkung auf 180° Bearbeiten des Gewindes Seite 2.



Bild 4
3 Zentrierbacken zentrieren und spannen die Muffe.



Bild 5
Nach der zentrischen Spannung der Muffe spannen die 3 Ausgleichsbacken die Muffe zusätzlich. Hierdurch wird die Spannkraft auf 6 Punkte verteilt = Weniger Verformung der Muffe und perfekte Rundheit des Gewindes.

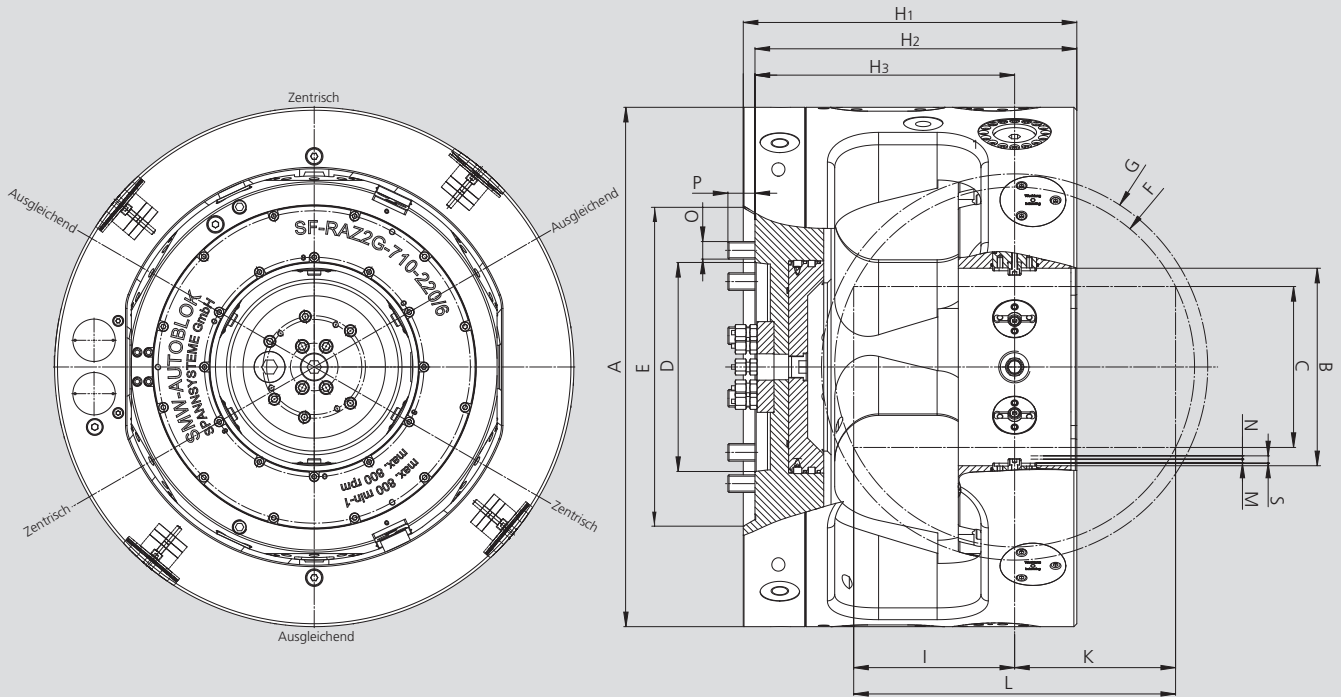
Technische Daten

SMW-AUTOBLOK Typ	SF-RAZ2G 710-220	SF-RAZ2G 780-290	SF-RAZ2G 880-390	SF-RAZ2G 1100-570
Id.-Nr.	054720	055170	054819	auf Anfrage*
Anzahl der Backen	3+3	3+3	3+3	3+3
Futter Außendurchmesser	710 mm	780 mm	880 mm	1.100 mm
Hub pro Backe	10 mm	10 mm	10 mm	10 mm
Betriebsdruck max.	70 bar	70 bar	70 bar	70 bar
Gesamtspannkraft bei 50 bar	175 kN	175 kN	175 kN	175 kN
Spanndurchmesser max.	220 mm	290 mm	390 mm	570 mm
Drehzahl max.	1100 min ⁻¹	900 min ⁻¹	700 min ⁻¹	(*)
Masse	800 kg	~ 1.015 kg	~ 1.380 kg	~ 2.155 kg
Nenn Durchmesser Muffe	7 1/2" Zoll	9 5/8" Zoll	13 3/8" Zoll	20 Zoll
Theoretische Wandstärke	14.75 mm	20 mm	25 mm	31 mm

* Detaillierte Abmessungen auf Anfrage.

Abmessungen und technische Daten

Das Datenblatt zeigt keine Maße der radialen Verschlussdeckel für Schalter oder Einstellung.
Das Datenblatt zeigt nur die Hauptabmessungen.



Technische Änderungen vorbehalten.
Für genauere Informationen steht Ihnen unser Kundenservice gerne zur Verfügung.

SMW-AUTOBLOK Typ			SF-RAZ2G 710-220	SF-RAZ2G 780-290	SF-RAZ2G 880-390	SF-RAZ2G 1100-570
Id.-Nr.			054720	055170	054819	auf Anfrage*
Futter Außendurchmesser	A	mm	710	780	880	1100
Schwenkring Innendurchmesser	B	mm	270	340	440	
Max. Werkstück Außendurchmesser	C	mm	220	290	390	570
Spindelaufnahme	D		A15	A15	A15	
Aussparung für Maschinenspindel	E	mm	435	435	550	
Max. Schwenkdurchmesser	F	mm	492	550	650	
Schwenkdurchmesser Schwenkring	G	mm	528	598	698	
	H1	mm	456	491	555	
	H2	mm	440	475	539	
	H3	mm	355	390	454	
	I	mm	220	233.7	260	
	K	mm	220	233.7	260	
Max. Werkstücklänge	L	mm	440	467.4	520	
Empfohlener Spannhub	M	mm	5.5	5.5	5.5	
Empfohlener Resthub	N	mm	4.5	4.5	4.5	
Gesamt-Backenhub	S	mm	10	10	10	
Befestigungsschrauben	O	mm	M24	M24	M24	
	P	mm	37	37	37	

* Detaillierte Abmessungen auf Anfrage.

Installation des SF-RAZ2G mit Hydraulik sowie elektrischem Drehverteiler und Anschluss Kit: (Dieses Zubehör muss gesondert bestellt werden.)

