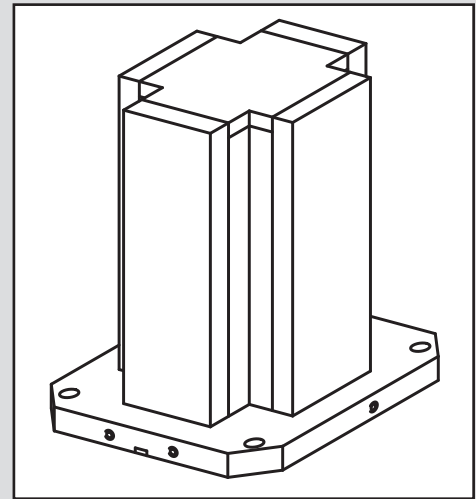
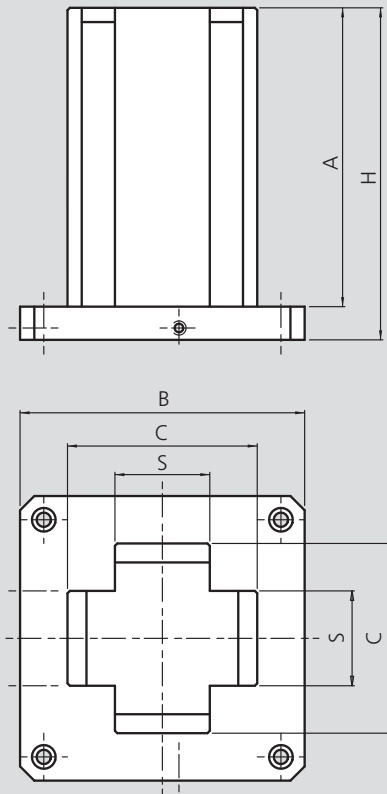


- Stahl, Aluminium
- Feinstgefräst

Technische Änderungen vorbehalten.



**Spanntürme Kreuz – STAHL**

Id.-Nr.	A [mm]	B [mm]	C [mm]	H [mm]	S [mm]	Gewicht [kg]
57061010	540	400	300	580	150	208
57061015	540	500	300	580	150	236
57061020	795	630	550	840	150	451
57061025	625	500	350	670	200	296
57061030	625	630	350	670	200	356
57061035	650	400	250	690	100	142
57061040	650	500	300	690	100	187

**Spanntürme Kreuz – ALUMINIUM**

Id.-Nr.	A [mm]	B [mm]	C [mm]	H [mm]	S [mm]	Gewicht [kg]
57316110	540	400	300	580	150	82
57316115	540	500	300	580	150	92
57316135	650	400	250	690	100	79
57316140	650	500	250	690	100	88

Sonderausführungen oder 5. Aufspannfläche auf Anfrage.