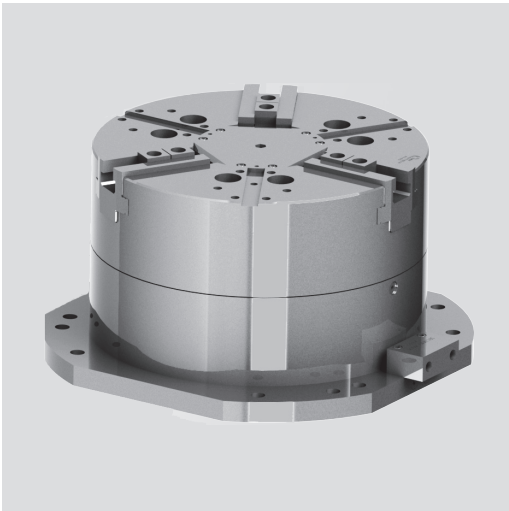


US - große Durchmesser

Stationäre Spanneinheit pneumatisch
2, 3 oder 4 Backen

Stationäre Spanneinheit pneumatisch Ø 400 - 800 mm

- Spitzverzahnung oder Kreuzversatz
- Standard oder abgedichtet, abhängig vom verwendeten Futter
- 2, 3 oder 4 Backen, abhängig vom verwendeten Futter
- Normal oder Langhub, abhängig vom verwendeten Futter



Anwendung/Kundennutzen

- Spannen von großen Werkstücken auf vertikalen oder horizontalen Bearbeitungszentren

Technische Merkmale

- Standard Pneumatikzylinder ausgerüstet mit verschiedenen Futtertypen:
 - 2, 3 oder 4 Backen, abhängig vom verwendeten Futter und Größe
 - Standard oder abgedichtet, abhängig vom verwendeten Futter
 - Normal- oder Langhub, abhängig vom verwendeten Futter
- Dauerdruck für Betätigung notwendig
- Optionales Sicherheitsventil Typ SAB zur temporären Druckerhaltung bei der Palettierung

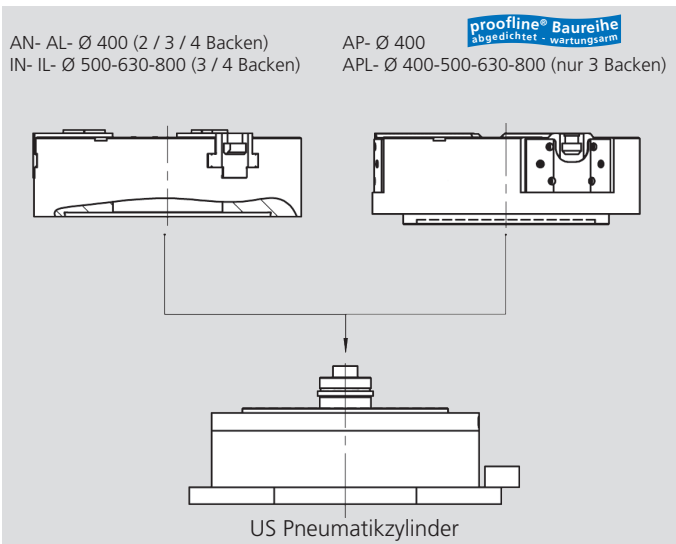
Bemerkung: Die Spanneinheit setzt sich aus dem Standardzylinder, einem VerbindungsKit (nur bei AP und APL Futter) und dem entsprechenden Futter zusammen. Die Futterdaten entnehmen Sie bitte der dem Futter entsprechenden Katalogseite

Lieferumfang

Stationärer Pneumatikzylinder mit VerbindungsKit für IN / IL Futter.
Für AP und APL Futter muss ein separater VerbindungsKit bestellt werden.
Das Futter wird separat hinzu gewählt

Bestellbeispiel

US-400-AN



- **US-AN** = Pneumatikzylinder ausgerüstet mit einem Futter Typ AN- (Normal Hub). Futtergröße 400 mm.
- **US-AL** = Pneumatikzylinder ausgerüstet mit einem Futter Typ AL- (Langhub). Futtergröße 400 mm.
- **US-IN** = Pneumatikzylinder ausgerüstet mit einem Futter Typ IN- (Normalhub). Futtergröße 500 - 800 mm.
- **US-IL** = Pneumatikzylinder ausgerüstet mit einem Futter Typ IL- (Langhub). Futtergröße 500 - 800 mm.
- **US-AP** = Pneumatikzylinder ausgerüstet mit einem Futter Typ AP- (Normalhub). Futtergröße 400 mm. **proofline® Baureihe** abgedichtet - wartungsarm
- **US-APL** = Pneumatikzylinder ausgerüstet mit einem Futter Typ APL- (Langhub). Futtergröße 400 - 800 mm. **proofline® Baureihe** abgedichtet - wartungsarm

Technische Daten

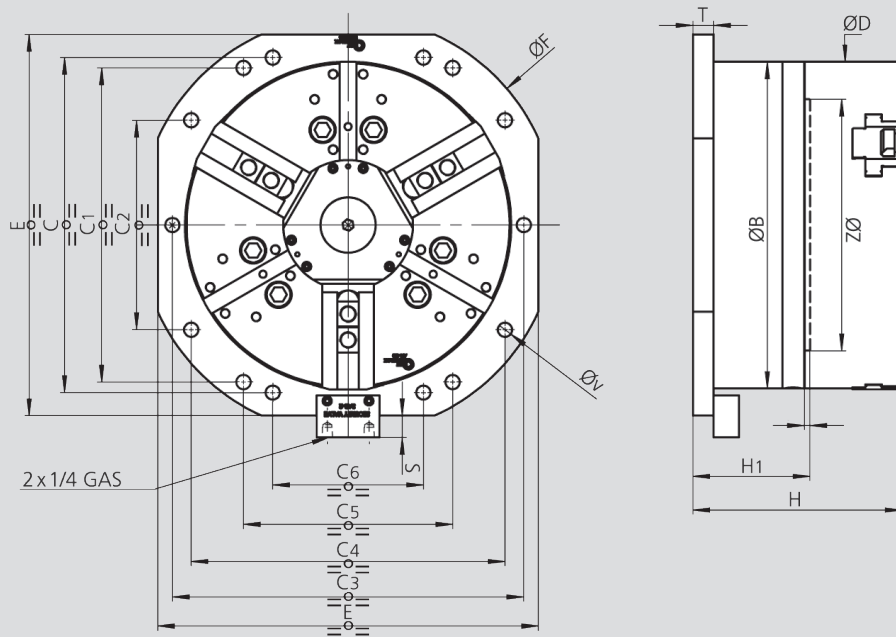
SMW-AUTOBLOK Typ		US-400 AN / AL	US-400 AP / APL	US-500 APL	US-630 APL	US-800 APL	US-500 IN / IL	US-630 IN / IL	US-800 IN / IL
Kolbenfläche (offen)	cm ²	800	800	1256	1256	1256	1256	1256	1256
Kolbenfläche (geschlossen)	cm ²	760	760	1211	1211	1211	1211	1211	1211
Max. Betätigungsdruck	bar	7	7	7	7	7	7	7	7
Masse (ohne Aufsatzbacken)	Kg	118	118	175	175	175	175	175	175
Spannkraft bei 6 bar "N"	kN	135	125	-	-	-	175	175	175
Spannkraft bei 6 bar "L"	kN	80	80	130	130	130	130	130	130

Stationäre Spanneinheit pneumatisch Ø 400 - 800 mm

- Spitzverzahnung oder Kreuzversatz
- Standard oder abgedichtet, abhängig vom verwendeten Futter
- 2, 3 oder 4 Backen, abhängig vom verwendeten Futter
- Normal oder Langhub, abhängig vom verwendeten Futter

US - große Durchmesser

Stationäre Spanneinheit pneumatisch
2, 3 oder 4 Backen



Technische Änderungen vorbehalten.

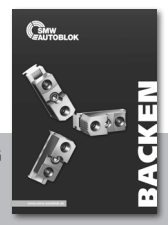
Für genauere Informationen steht Ihnen unser Kundenservice gerne zur Verfügung.

SMW-AUTOBLOK Typ		US-400 AN/AL	US-400 AP/APL	US-500 APL	US-630 APL	US-800 APL	US-500 IN/IL	US-630 IN/IL	US-800 IN/IL
Zylinder A. D.	B	mm	390	390	475	475	475	475	475
	C	mm	400	400	-	-	-	-	-
	C1	mm	375	375	300	300	300	300	300
	C2	mm	250	250	-	-	-	-	-
	C3	mm	-	-	500	500	500	500	500
	C4	mm	375	375	400	400	400	400	400
	C5	mm	250	250	-	-	-	-	-
	C6	mm	180	180	-	-	-	-	-
Ø Futtergröße	D	mm	390	390	500	630	800	510	630
	E	mm	455	455	525	525	525	525	525
	E1	mm							
	ØF	mm	500	500	538	538	538	538	538
	H	mm	250	273	300	310	330	270	290
	H1	mm	140	140	146	146	146	146	146
	I	mm	7	7	7	7	7	7	7
	T	mm	25	25	25	25	25	25	25
	ØV	mm	17	17	17	17	17	17	17
	ØZ h7	mm	300	300	380	380	380	380	380

Bestellübersicht

SMW-AUTOBLOK Größe	400	500	630	800
A: Pneumatikzylinder Id.-Nr. (für alle Versionen)	97504004	97506302	97506302	97506302
B: VerbindungsKit Id.-Nr. (nur für AP und APL)	97634004	97635002	97636302	97646302

- Zur Verwendung des Pneumatikzylinders mit Futter Typ IN / IL oder AN / AL (2,3 oder 4 Backen) wird der Pneumatikzylinder aus Zeile A plus das entsprechende Futter benötigt.
- Zur Verwendung des Pneumatikzylinders mit Futter Typ AP / APL (nur 3 Backen) wird der Pneumatikzylinder aus Zeile A, der VerbindungsKit aus Zeile B und das entsprechende Futter benötigt.
- Die Futterdaten entnehmen Sie bitte der dem Futter entsprechenden Katalogseite. (weitere Informationen siehe Gesamtkatalog Drehen).
- Die Id.- Nummern der Spannfutter entnehmen Sie bitte unserer Preisliste, oder fordern Sie ein entsprechendes Angebot an.



BACKEN-KATALOG

Anfordern oder
herunterladen unter:
www.smw-autoblok.de