

- Verzahnung 2.5 x 60°
- Schnellwechselsystem „CLAK-System“ optional verfügbar



## Anwendung/Kundennutzen

- Beste Nutzung auf CNC Rundtaktischen
- Kompakte Bauweise
- Modular: Breites Zubehörprogramm
- Schnellwechsel-System „CLAK-System“ für Backen und Parallelleisten optional verfügbar (siehe Seite 223)
- Hohe Wirtschaftlichkeit durch schnelles Umrüsten
- Einsetzbar als Einfachspanner oder Mehrfachspanner

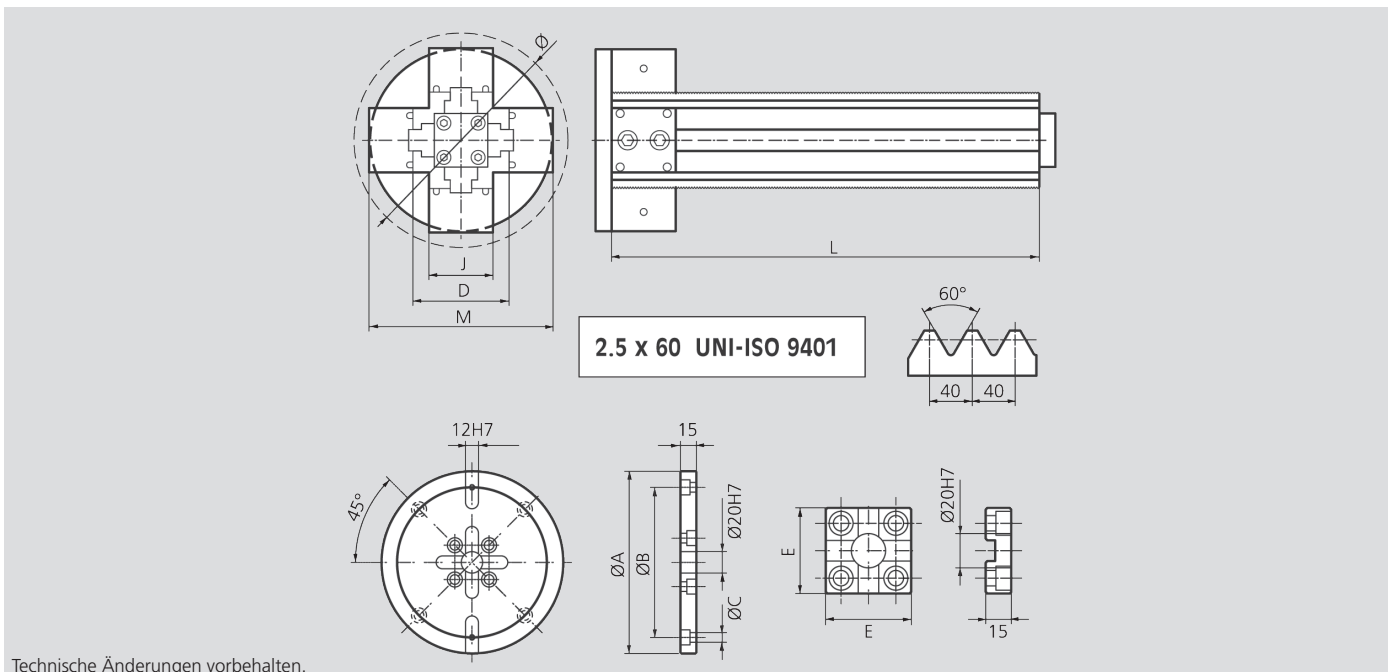
## Technische Merkmale

- Verzahnung: 2.5 x 60°
- Backenbreite: 38 mm, 60 mm und 90 mm, Länge: 250 mm, 400 mm, 500 mm und 630 mm
- Optional: Kundenspezifische Aufnahmeflansche für CNC Rundtaktische oder Endanschläge / Reitstöcke

## Lieferumfang

1 Säule, 4 feste Backen, 1 Rohflansch, 1 Zwischenplatte für Endanschläge / Reitstöcke, 1 Spannschlüssel, 4 Werkstückanschläge

## Technische Daten



Typ	Id.-Nr.	J [mm]	D [mm]	M [mm]	L [mm]	Ø rot. [mm]	Ø A [mm]	Ø B [mm]	Ø C [mm]	E [mm]	Gewicht [kg]
CV-CN 60-400	77584111				400						19
CV-CN 60-500	77584112	60	90	170	500	200	170	140	9	50	23
CV-CN 60-630	77584113				630						29
CV-CN 90-400	77584211				400						34
CV-CN 90-500	77584212	90	115	205	500	230	210	180	11	70	41
CV-CN 90-630	77584213				630						50

