

# HB-D

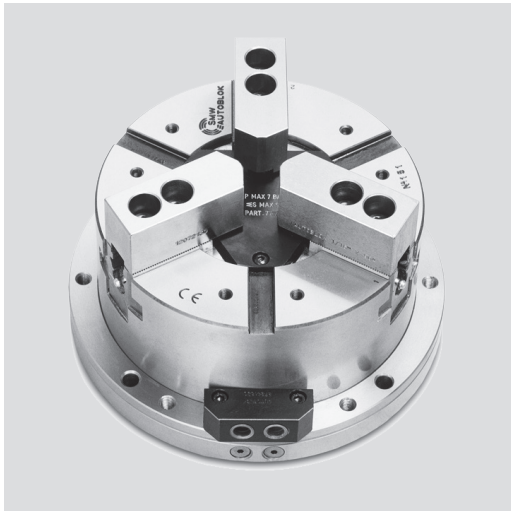
SPITZVERZÄHNUNG  
ZOLL - 2 u. 3 Backen

# HB-C

KREUZVERSATZ  
3 Backen

# Stationäre Spanneinheit hydraulisch Ø 130 - 315 mm

- Integrierter Hydraulikzylinder
- 2 und 3 Backen



## Anwendung/Kundennutzen

- Stationäre Spanneinheit zentrisch spannend zum Spannen von Werkstücken auf Fräsmaschinen, Bearbeitungszentren oder Sondermaschinen

**HB-D:** SPITZVERZÄHNUNG ZOLL (1/16" x 90°)

**HB-C:** KREUZVERSATZ (American Standard)

**HB-M:** SPITZVERZÄHNUNG METRISCH (1.5 mm x 60°) **auf Anfrage ab Ø 165**

## Technische Merkmale

- Einheiten bestehend aus 2-/ 3-Backenfutter mit integriertem Hydraulikzylinder
- Kompakte Bauweise
- Im Einsatz gehärteter Futterkörper für lange Lebensdauer bei gleichbleibend hoher Präzision

## Lieferumfang

Spanneinheit  
1 Satz weiche Aufsatzbacken  
(nicht bei HB-C)  
1 Satz weiche Aufsatzbacken  
(nicht bei HB-C)

## Bestellbeispiel

Spanneinheit HB-C 250 (3 Backen)  
oder  
Spanneinheit HBL-D2 165 (2 Backen)

## Technische Daten

SMW-AUTOBLOK Typ		HB-D 130	HB-D 165 HB-C 165	HB-D 210 HB-C 210	HB-D 250 HB-C 250	HB-D 315 HB-C 315
<b>Backenhub</b>	mm	3	3.2	4	4.6	5.5
<b>Backenhub HBL-D2 (2 Backen)*</b>	mm	5.6	6	7.5	8.8	10.5
<b>Kolbenfläche</b>	cm <sup>2</sup>	63	79	114	167	203
<b>Max. Betätigungsdruck</b>	bar	30	30	30	30	30
<b>Spannkraft bei 25 bar</b>	kN	50	55	85	125	150
<b>Spannkraft bei 25 bar HBL-D2 (2 Backen)*</b>	kN	28	35	52	75	90
<b>Masse (ohne Aufsatzbacken)</b>	kg	9.5	18	30	44	69
<b>Id.-Nr. HB-D 3 Backen</b>		77271113	77271116	77271121	77271125	77271131
<b>Id.-Nr. HB-C 3 Backen</b>		-	77277516	77277521	77277525	77277531
<b>Id.-Nr. HBL-D 2 Backen</b>		-	77271716	77271721	77271725	77271731

\* HBL-D 2-Backen-Spanneinheit nur in Ausführung SPITZVERZÄHNUNG (Zoll oder metrisch) und Langhub lieferbar.



BACKEN-KATALOG

Anfordern oder  
herunterladen unter:  
[www.smw-autoblok.de](http://www.smw-autoblok.de)

# Stationäre Spanneinheit hydraulisch Ø 130 - 315 mm

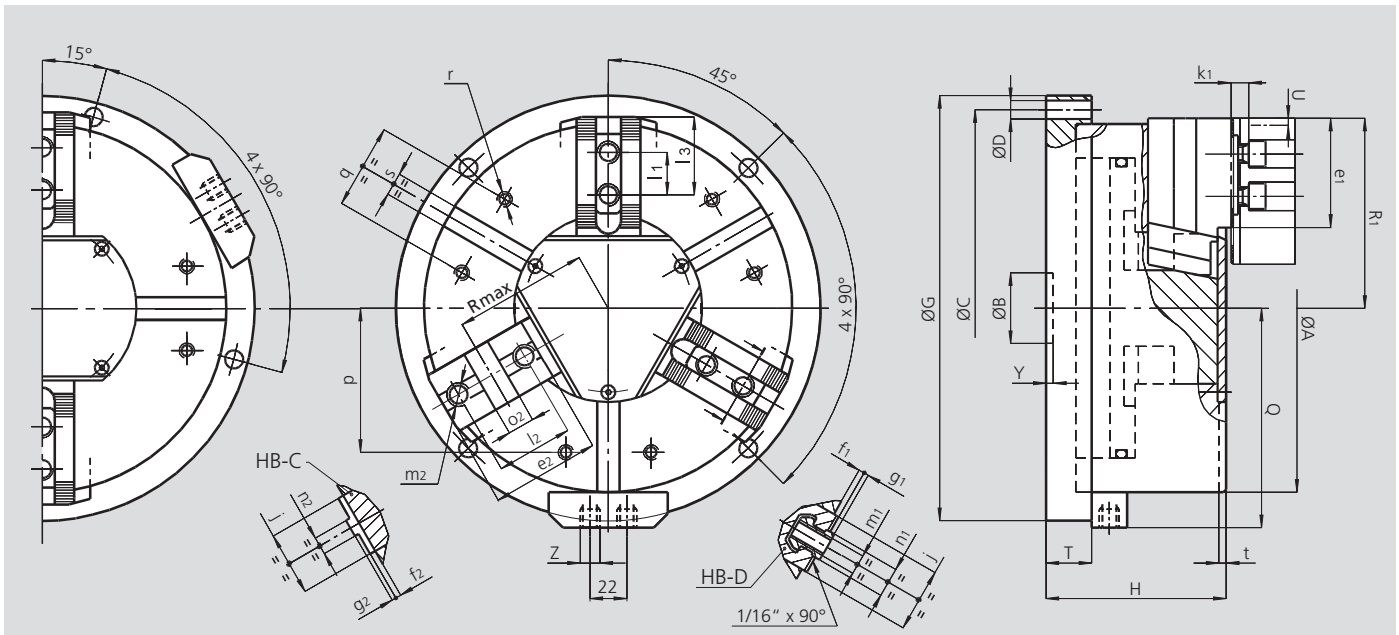
- Integrierter Hydraulikzylinder
- 2 und 3 Backen

## HB-D

SPITZVERZÄHNUNG  
ZOLL - 2 u. 3 Backen

## HB-C

KREUZVERSATZ  
3 Backen



Technische Änderungen vorbehalten.  
Für genauere Informationen steht Ihnen unser Kundenservice gerne zur Verfügung.

### Hauptabmessungen

SMW-AUTOBLOK Typ		HB-D 130	HB-D 165 HB-C 165	HB-D 210 HB-C 210	HB-D 250 HB-C 250	HB-D 315 HB-C 315	
	<b>A</b>	mm	135	170	215	260	315
	<b>B</b>	mm	30	30	35	50	50
Befestigungslochkreis	<b>C</b>	mm	155	190	235	280	340
Befestigungslöcher Ø	<b>D</b>	mm	9	11	11	13	13
	<b>G</b>	mm	175	210	255	300	360
	<b>H</b>	mm	89	100	117	127	141
	<b>Q</b>	mm	92.5	110	133	155	183
	<b>T</b>	mm	25	27	30	32	32
Backenhub (3 Backen)	<b>U</b>	mm	3	3.2	4	4.6	5.5
Backenhub HBL-D2 (2 Backen)	<b>U</b>	mm	5.6	6	7.5	8.8	10.5
	<b>Y</b>	mm	5	5	5	5	5
Hydraulikanschlüsse	<b>Z</b>	Zoll	R1/4"	R1/4"	R1/4"	R1/4"	R1/4"
	<b>j</b>	mm	26	30	36	45	45
	<b>k1</b>	mm	10	10	11	12	12
	<b>p</b>	mm	52	65	80	102	120
	<b>q</b>	mm	30	36	45	60	60
	<b>r</b>	mm	M6	M8	M8	M10	M10
	<b>s H12</b>	mm	12	16	16	16	16
	<b>t</b>	mm	3.5	5	5	5	5

### HB-D und HBL-D2 spezifische Abmessungen

SMW-AUTOBLOK Typ		HB-D 130	HB-D 165	HB-D 210	HB-D 250	HB-D 315	
	<b>e1</b>	mm	45	48	60	77	99
	<b>f1</b>	mm	3	4	3	4	4
	<b>g1</b>	mm	2.5	2.5	2.5	3.5	3.5
	<b>l1</b>	mm	16	16.5	23	30	30
Nutensteinposition min. / max.	<b>l3</b>	mm	23 / 30	24 / 40	33 / 50	43 / 62	43 / 84
	<b>m1</b>	mm	M8	M10	M12	M16	M16
	<b>n1 h8</b>	mm	12	14	17	21	21
Futter offen HB-D (3 Backen)	<b>R1</b>	mm	71	89	110	134	162
Futter offen HBL-D2 (2 Backen)	<b>R1</b>	mm	74	92	114	138.5	168

### HB-C spezifische Abmessungen (nur als 3-Backenfutter lieferbar)

SMW-AUTOBLOK Typ		HB-C 165	HB-C 210	HB-C 250	HB-C 315	
	<b>e2</b>	mm	54	71	77	99
	<b>f2</b>	mm	4	4	4	4
	<b>g2</b>	mm	3	3	3	3
	<b>l2</b>	mm	38	44.4	54	63.5
	<b>m2</b>	mm	M10	M12	M16	M16
	<b>n2 h8</b>	mm	7.94	7.94	12.70	12.70
	<b>o2H7</b>	mm	12.68	12.68	19.03	19.03
Futter offen	<b>R1</b>	mm	89	110	134	162
Futter offen	<b>Rmax</b>	mm	62	77	94	109