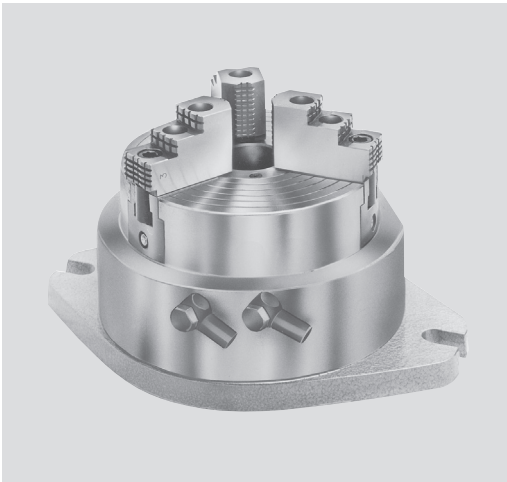


# STP

SPITZVERZÄHNUNG ZOLL  
3 Backen

## Stationäre Spanneinheit pneumatisch Ø 125 - 280 mm

- Mit Pneumatikzylinder
- Mit Durchgang



### Anwendung/Kundennutzen

- Universeller Einsatz auf Bohrmaschinen, Bearbeitungszentren, Schweißmaschinen
- Niedere Bauhöhe - großer Durchgang
- Einfache Installation in der Maschine

### Technische Merkmale

- Spanneinheit bestehend aus 3-Backenfutter mit integriertem Pneumatikzylinder
- Betriebsdruck 2 bis 10 bar

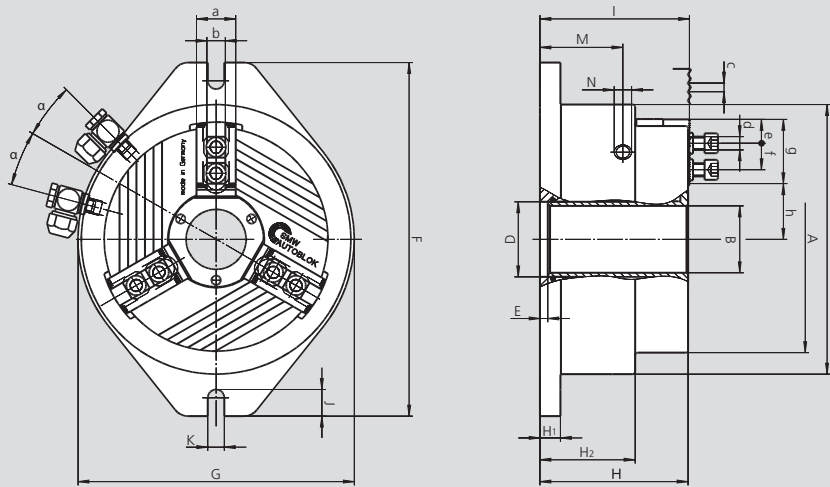
**Achtung!** In der Zuleitung muss eine Wartungseinheit bestehend aus Filter, Wasserabscheider und Öler installiert werden

### Lieferumfang

- Stationäre Spanneinheit
- 1 Satz Nutensteine mit Schrauben
- 1 Satz weiche Aufsatzbacken
- 2 Winkel-Schnellverschraubungen G1/4" (G1/8" bei STP 125)

### Bestellbeispiel

Stationäre Spanneinheit STP 280  
(3 Backen)



Technische Änderungen vorbehalten.  
Für genauere Informationen steht Ihnen unser Kundenservice gerne zur Verfügung.

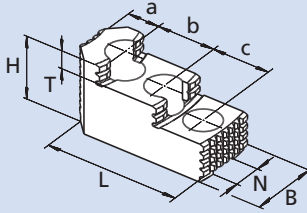
## Technische Daten

SMW-AUTOBLOK Typ Id.-Nr.		STP 125 013904	STP 160 013905	STP 240 053273	STP 280 052810
	<b>A</b> mm	136	171	240	284
	<b>B</b> mm	26	38	78	92
	<b>C</b> mm	156	201	250	316
	<b>D</b> H6 mm	34	46	86	102
	<b>E</b> mm	8	7.5	7	6
	<b>F</b> mm	220	275	320	400
	<b>G</b> mm	160	206	250	316
	<b>H</b> mm	102.5	130	134	155.5
	<b>H1</b> mm	14.5	19	18.5	23.5
	<b>H2</b> mm	66	83	86	97.5
	<b>I</b> mm	104	132	135.5	157
	<b>J</b> mm	22	24	24	30
	<b>K</b> mm	13	15	15	18
	<b>M</b> mm	57	72	75	86
Pneumatikanschluss	<b>N</b> Zoll	G 1/8"	G 1/4"	G 1/4"	G 1/4"
	<b>a</b> mm	25	30	36	44
	<b>b</b> f7 mm	12	14	17	21
Spitzverzahnung	<b>c</b> Zoll	1/16" x 90°	1/16" x 90°	1/16" x 90°	1/16" x 90°
Schraube ISO 4762 12.9	<b>d</b> mm	M8 x 30	M10 x 35	M12 x 35	M16 x 40
Min.	<b>e</b> mm	4	6	8	12
Nutensteinabstand min. / max.	<b>f</b> mm	17/25	17/31	22/41.5	25/51
Verzahnungslänge	<b>g</b> mm	40	50	59	75
Min. / max.	<b>h</b> mm	25.9 / 28.9	24.9 / 37	57.7 / 61.9	70 / 65
	<b>α</b> Grad	15	15	15	7.5

<b>Hub pro Backe</b>	mm	3	4.1	4.2	5
<b>Betriebsdruck</b> min. / max.	bar	2 / 10	2 / 10	2 / 10	2 / 10
<b>Kolbenfläche</b>	cm <sup>2</sup>	129	206	290	532
<b>Spannkraft der Backen</b> bei 6 bar	kN	20	35	60	95
<b>Luftverbrauch / Backenhub</b> bei 6 bar	l	1	2.4	5.5	6.6
<b>Masse</b> (ohne Aufsatzbacken)	kg	19	21	40	56

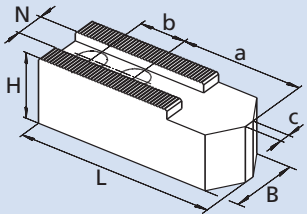
- Backen
- Nutensteine

### MHB-D Harte Aufsatzbacken umkehrbar



Futter Typ	STP 125	STP 160	STP 240	STP 280
Backen Typ	MHB-D 125	MHB-D 160	MHB-D 200	MHB-D 251
Id.-Nr. (Satz)	12081306	12081636	12082036	12083036
B	30	34	40	5
H	34	39	45	56
L	58	65	82	105
T	8.5	10	10.5	13.5
N	12	14	17	21
Verzahnung	1/16" x 90°	1/16" x 90°	1/16" x 90°	1/16" x 90°
a	13	18	19	26
b	16	16	23	30
c	16	16	23	30
kg / Satz	0.6	0.9	1.7	2.85

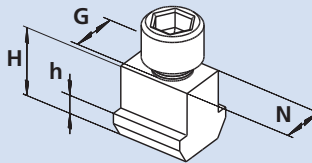
### AWB-D Weiche Aufsatzbacken



Futter Typ	STP 125	STP 160	STP 240	STP 280
Backen Typ	AWB-D 125	AWB-D 165	AWB-D 200	AWB-D 250
Id.-Nr. (Satz)	12071300*	035954	081616	081618
B	30	40	40	50
H	30	40	40	50
L	60	80	90	120
N	12	14	17	21
Verzahnung	1/16" x 90°	1/16" x 90°	1/16" x 90°	1/16" x 90°
a	29	43	53	70
b	16	22	22	28
kg / Satz	0.9	2.0	2.7	5.1

\* Backen sind pro Stück. 1 Satz = 3 Stück.

### NST Nutensteine



Futter Typ	STP 125	STP 160	STP 240	STP 280
Nutenstein Typ	NST 12	NST 14	NST 17-4	NST 21-5
Id.-Nr.	089810*	013863*	013864*	033429*
N	12	14	17	21
H	21.5	26.5	26.5	30
h	7.5	9.5	9.5	11
G	M8	M10	M12	M16
Zyl.-Schraube ISO 4762 12.9	M8 x 30	M10 x 35	M12 x 35	M16 x 40
Anzugsmoment	30	50	70	150

\* Nutensteine sind pro Stück. 1 Satz = 6 Stück.

BACKEN-KATALOG

Anfordern oder  
herunterladen unter:  
[www.smw-autoblok.de](http://www.smw-autoblok.de)

