

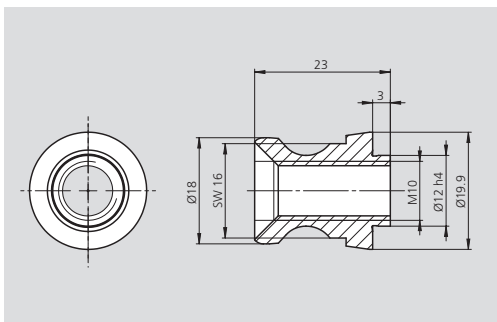
# WPS Mini

Werkstück-Positionier-System

## Zubehör

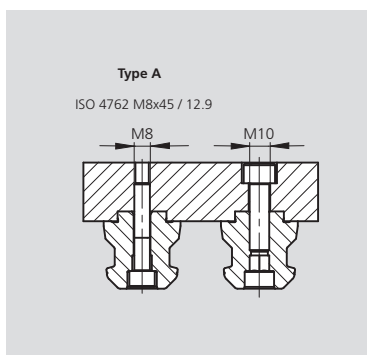
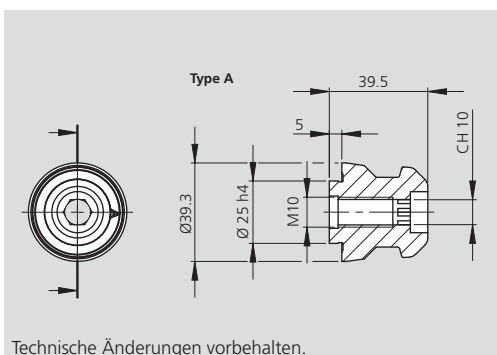
- Spannbolzen
- Reduzieraufnahme
- Adaptionring

### Spannbolzen für WPS Mini



Spannbolzen	Id.-Nr.
Typ A	460399
Typ B	467145
Typ C	467146

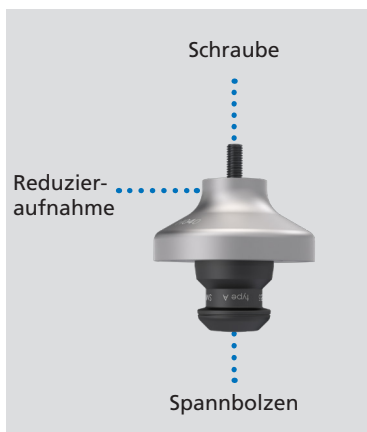
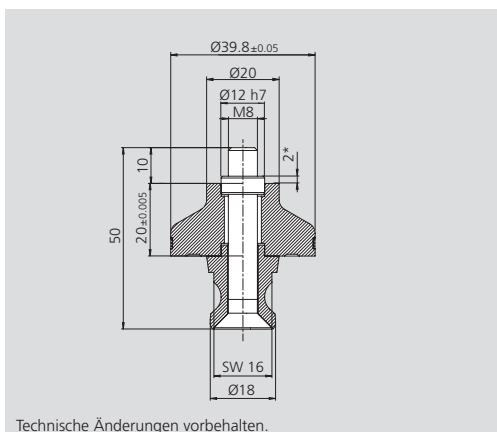
### Spannbolzen für WPS Max M10 / Spannbolzen für Flanschmodul WPS Mini auf WPS Max



Technische Änderungen vorbehalten.

Spannbolzen	Id.-Nr.
für WPS max	467008

### Reduzieraufnahme WPS Mini

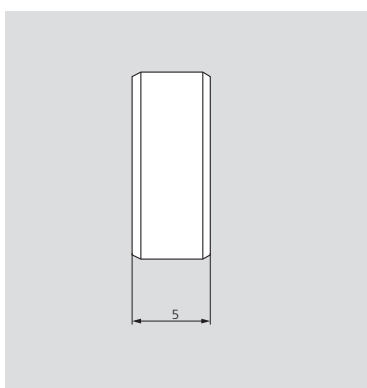
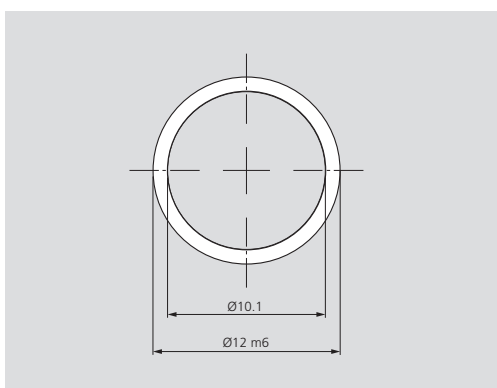


**Lieferumfang:** Schraube, Reduzieraufnahme und Spannbolzen

**\*Hinweis:** Adaptionring Ø 12 (nicht im Lieferumfang enthalten).

Reduktion Gewinde	Id.-Nr. Höhe 20 mm
M8	460487

### Adaptionring



Adaptionring	Id.-Nr.
Für WPS Mini	209223

- Rasterplatten, (Sonder)
- Schutzabdeckung

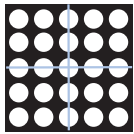


## Anwendung/Kundennutzen

- Einfaches und hochgenaues Positionieren von Nullpunkt-Spannmodulen
- Sondergrößen / kundenspezifische Ausführung zur maximalen Nutzung des verfügbaren Verfahrenweges der Maschine kurzfristig lieferbar
- Auf Wunsch mit alphanummerischer Beschriftung zur Definition der Positionierung der Spannmodule
- Korrosionsschutz durch Phosphatierung

## Technische Merkmale

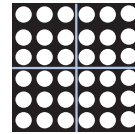
- Raster und Bohrungen wahlweise Standard oder nach Kundenwunsch
- Hochqualitativer Stahl (1.2311/1.2312)
- Standard = Phosphatieren / optional = anderer Oberflächenschutz
- Maschinenspezifische Befestigungsbohrungen optional



### Raster (mittig)

Positionierbohrungen  
Ø25H7, Gewinde M12/16

Raster	Länge	Breite
50 / 100	500	500
50 / 100	600	600
50 / 100	800	800
50 / 100	1000	500
50 / 100	1000	800
50 / 100	1200	800
50 / 100	1000	1000

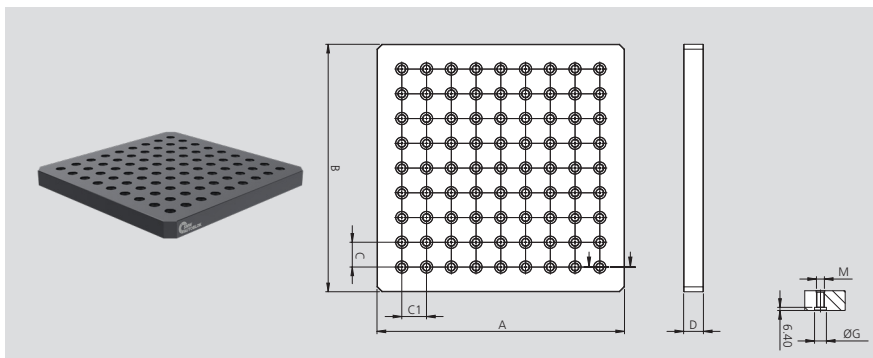


### Raster (nicht mittig)

Positionierbohrungen  
Ø25H7, Gewinde M12/16

Raster	Länge	Breite
50 / 100	600	400
50 / 100	500	500
50 / 100	600	500
50 / 100	600	800
50 / 100	1000	500
50 / 100	1000	600
50 / 100	1000	800
50 / 100	1000	1000

## Sonderrasterplatte nach Kundenwunsch



Abmessungen	
A	Länge
B	Breite
C	Rastermaß 1
C1	Rastermaß 2
D	Dicke
M	Gewinde
G	Durchmesser
<b>Raster mittig</b>	ja / nein

## Schutzabdeckung mit O-Ring für Rasterplatten



Schutzabdeckung	Id.-Nr.
Ø 18	460163
Ø 20	460255
Ø 22	460256
Ø 24	460257
Ø 25	460164