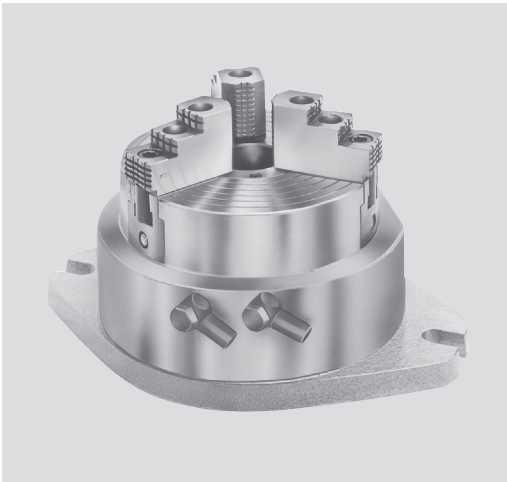


STP

SPITZVERZÄHNUNG ZOLL
3 Backen

Stationäre Spanneinheit pneumatisch Ø 125 - 280 mm

- Mit Pneumatikzylinder
- Mit Durchgang



Anwendung/Kundennutzen

- Universeller Einsatz auf Bohrmaschinen, Bearbeitungszentren, Schweißmaschinen
- Niedere Bauhöhe - großer Durchgang
- Einfache Installation in der Maschine

Technische Merkmale

- Spanneinheit bestehend aus 3-Backenfutter mit integriertem Pneumatikzylinder
- Betriebsdruck 2 bis 10 bar

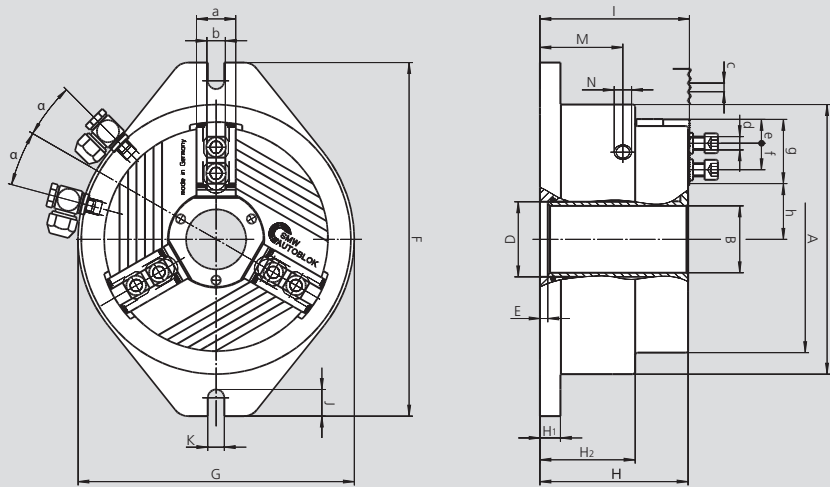
Achtung! In der Zuleitung muss eine Wartungseinheit bestehend aus Filter, Wasserabscheider und Öler installiert werden

Lieferumfang

- Stationäre Spanneinheit
- 1 Satz Nutensteine mit Schrauben
- 1 Satz weiche Aufsatzbacken
- 2 Winkel-Schnellverschraubungen G1/4"
- (G1/8" bei STP 125)

Bestellbeispiel

Stationäre Spanneinheit STP 280
(3 Backen)



Technische Änderungen vorbehalten.
Für genauere Informationen steht Ihnen unser Kundenservice gerne zur Verfügung.

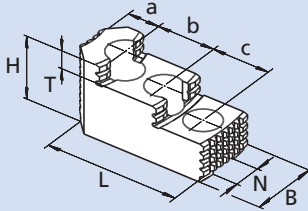
Technische Daten

SMW-AUTOBLOK Typ Id.-Nr.		STP 125 013904	STP 160 013905	STP 240 053273	STP 280 052810
	A mm	136	171	240	284
	B mm	26	38	78	92
	C mm	156	201	250	316
	D H6 mm	34	46	86	102
	E mm	8	7.5	7	6
	F mm	220	275	320	400
	G mm	160	206	250	316
	H mm	102.5	130	134	155.5
	H1 mm	14.5	19	18.5	23.5
	H2 mm	66	83	86	97.5
	I mm	104	132	135.5	157
	J mm	22	24	24	30
	K mm	13	15	15	18
	M mm	57	72	75	86
Pneumatikanschluss	N Zoll	G 1/8"	G 1/4"	G 1/4"	G 1/4"
	a mm	25	30	36	44
	b f7 mm	12	14	17	21
Spitzverzahnung	c Zoll	1/16" x 90°	1/16" x 90°	1/16" x 90°	1/16" x 90°
Schraube ISO 4762 12.9	d mm	M8 x 30	M10 x 35	M12 x 35	M16 x 40
Min.	e mm	4	6	8	12
Nutensteinabstand min. / max.	f mm	17/25	17/31	22/41.5	25/51
Verzahnungslänge	g mm	40	50	59	75
Min. / max.	h mm	25.9 / 28.9	24.9 / 37	57.7 / 61.9	70 / 65
	α Grad	15	15	15	7.5

Hub pro Backe	mm	3	4.1	4.2	5
Betriebsdruck min. / max.	bar	2 / 10	2 / 10	2 / 10	2 / 10
Kolbenfläche	cm ²	129	206	290	532
Spannkraft der Backen bei 6 bar	kN	20	35	60	95
Luftverbrauch / Backenhub bei 6 bar	l	1	2.4	5.5	6.6
Masse (ohne Aufsatzbacken)	kg	19	21	40	56

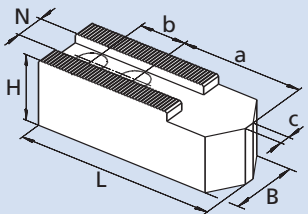
- Backen
- Nutensteine

MHB-D Harte Aufsatzbacken umkehrbar



Futter Typ	STP 125	STP 160	STP 240	STP 280
Backen Typ	MHB-D 125	MHB-D 160	MHB-D 200	MHB-D 251
Id.-Nr. (Satz)	12081306	12081636	12082036	12083036
B	30	34	40	5
H	34	39	45	56
L	58	65	82	105
T	8.5	10	10.5	13.5
N	12	14	17	21
Verzahnung	1/16" x 90°	1/16" x 90°	1/16" x 90°	1/16" x 90°
a	13	18	19	26
b	16	16	23	30
c	16	16	23	30
kg / Satz	0.6	0.9	1.7	2.85

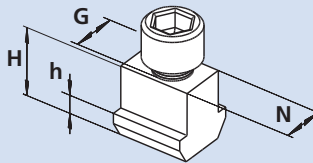
AWB-D Weiche Aufsatzbacken



Futter Typ	STP 125	STP 160	STP 240	STP 280
Backen Typ	AWB-D 125	AWB-D 165	AWB-D 200	AWB-D 250
Id.-Nr. (Satz)	12071300*	035954	081616	081618
B	30	40	40	50
H	30	40	40	50
L	60	80	90	120
N	12	14	17	21
Verzahnung	1/16" x 90°	1/16" x 90°	1/16" x 90°	1/16" x 90°
a	29	43	53	70
b	16	22	22	28
kg / Satz	0.9	2.0	2.7	5.1

* Backen sind pro Stück. 1 Satz = 3 Stück.

NST Nutensteine



Futter Typ	STP 125	STP 160	STP 240	STP 280
Nutenstein Typ	NST 12	NST 14	NST 17-4	NST 21-5
Id.-Nr.	089810*	013863*	013864*	033429*
N	12	14	17	21
H	21.5	26.5	26.5	30
h	7.5	9.5	9.5	11
G	M8	M10	M12	M16
Zyl.-Schraube ISO 4762 12.9	M8 x 30	M10 x 35	M12 x 35	M16 x 40
Anzugsmoment	30	50	70	150

* Nutensteine sind pro Stück. 1 Satz = 6 Stück.

BACKEN-KATALOG
Anfordern oder
herunterladen unter:
www.smw-autoblok.com

