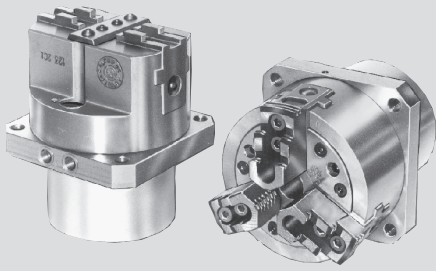


Mit 2-Backen  
Langhubfutter

Mit 3-Backenfutter  
Normal- oder Langhub

- Stationäre Zylinder und Spannfutter
- Spannfutter ohne Durchgangsbohrung Typ CL / AN / AL



### Anwendung/Kundennutzen

- Spanneinheit zur Verwendung auf Sonder- oder Transfermaschinen
- Verwendung auch als Greiferfutter zur Handhabung von Werkstücken

### Technische Merkmale

- Stationäre hydraulische Spanneinheit bestehend aus Standard 2- oder 3-Backenfutter ohne Durchgang und einem angebauten Hydraulikzylinder
  - Der Hydraulikzylinder muss mit Dauerdruck beaufschlagt werden
  - Futterdaten siehe technische Daten des gewählten Futter
- Hinweis:** Bei Bestellung Lage der Ölschlüsse (seitlich oder hinten) angeben

### Lieferumfang

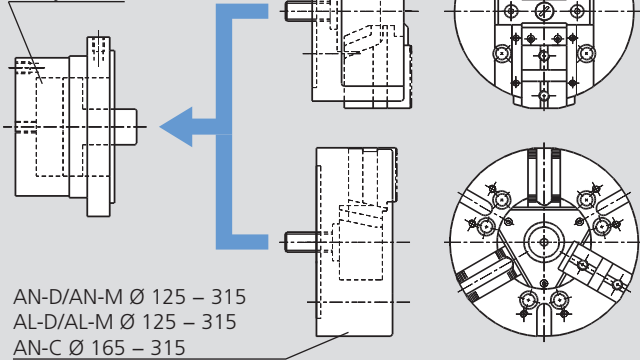
Standardfutter mit Zylinder und Verbindungsteilen

### Bestellbeispiel

US 125-CLC mit Ölschluss hinten, oder US 250-AND mit Ölschluss seitlich bei 90° verdrehtem Futter

CL-C Ø 80 – 160  
CL-D Ø 200 – 315

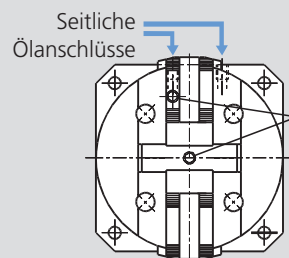
US Zylinder



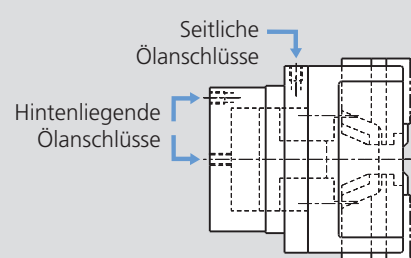
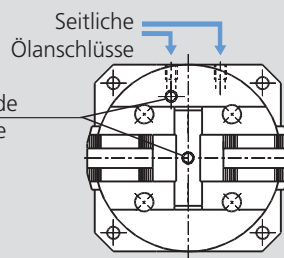
AN-D/AN-M Ø 125 – 315  
AL-D/AL-M Ø 125 – 315  
AN-C Ø 165 – 315

- **US-CL-C** = 2-Backenfutter CL-C (Langhub/KREUZVERSATZ) mit angebautem Hydraulikzylinder. Futter-Ø 80 bis 160 mm.
- **US-CL-D** = 2-Backenfutter CL-D (Langhub/SPITZVERZÄHNUNG Zoll) mit angebautem Hydraulikzylinder. Futter-Ø 200 bis 315 mm.
- **US-AN-D** = 3-Backenfutter AN-D (SPITZVERZÄHNUNG Zoll) mit angebautem Hydraulikzylinder. Futter-Ø 125 bis 315 mm.
- **US-AN-M** = 3-Backenfutter AN-M (SPITZVERZÄHNUNG metrisch) mit angebautem Hydraulikzylinder. Futter-Ø 125 bis 315 mm.
- **US-AL-D** = 3-Backenfutter AL-D (Langhub/SPITZVERZÄHNUNG Zoll) mit angebautem Hydraulikzylinder. Futter-Ø 125 bis 315 mm.
- **US-AL-M** = 3-Backenfutter AL-M (Langhub/SPITZVERZÄHNUNG metr.) mit angebautem Hydraulikzylinder. Futter-Ø 125 bis 315 mm.
- **US-AN-C** = 3-Backenfutter AN-C (KREUZVERSATZ) mit angebautem Hydraulikzylinder. Futter-Ø 165 bis 315 mm.
- **Sonderausführungen** = auf Anfrage sind auch andere Futter wie z. B. die Backenschnellwechselltype AN-RM mit stationärem Zylinder lieferbar.

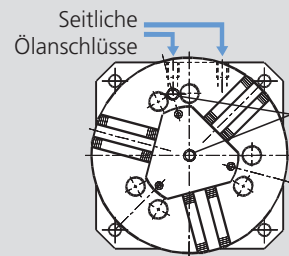
### Futter CL in Standardposition



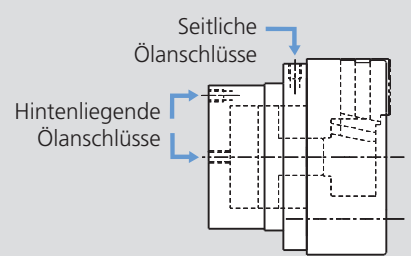
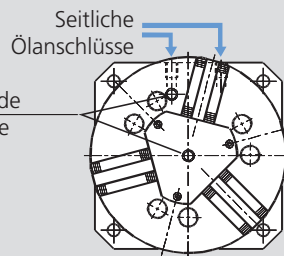
### Futter CL 90° verdreht



### Futter AN / AL in Standardposition



### Futter AN / AL 90° verdreht



- Das Spannfutter kann 90° verdreht auf dem Zylinder montiert werden, wenn die normale Position mit Störkonturen an der Maschine kollidiert. Bei Bedarf bitte exakt spezifizieren.

- Die Ölschlüsse können seitlich oder hinten am Zylinder angebracht werden. Dies erlaubt eine leichte Installation der Spanneinheiten auf der Maschine. Bitte bei Bedarf exakt spezifizieren.

# Stationäre Spanneinheit hydraulisch Ø 80 - 315 mm

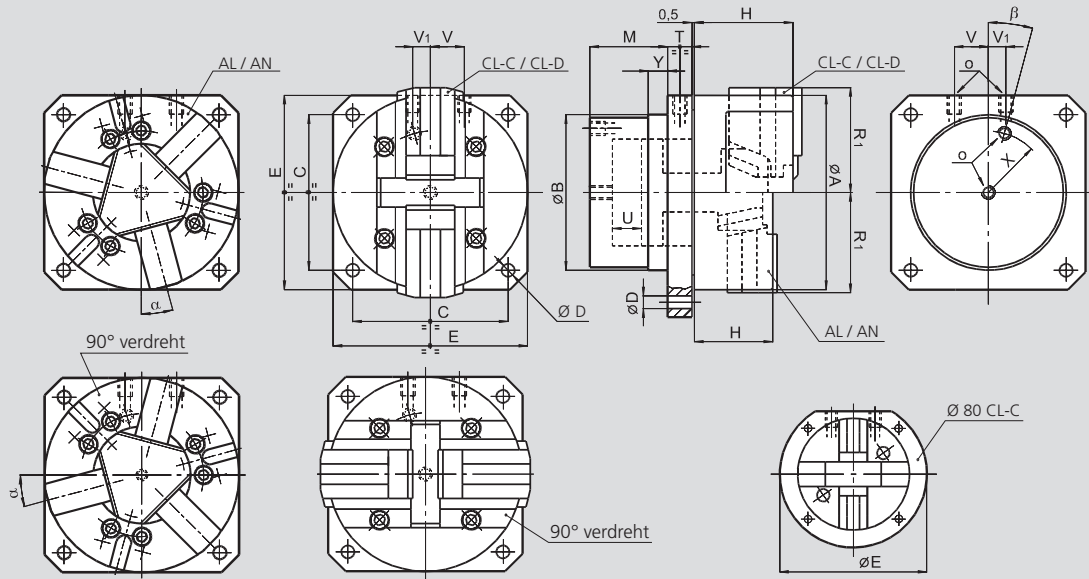
- Stationäre Zylinder und Spannfutter
- Spannfutter ohne Durchgangsbohrung Typ CL / AN / AL

## US-CL

Mit 2-Backen  
Langhubfutter

## US-A

Mit 3-Backenfutter  
Normal- oder Langhub



Technische Änderungen vorbehalten.  
Für genauere Informationen steht Ihnen unser Kundenservice gerne zur Verfügung.

## US Betätigungszyylinder

SMW-AUTOBLOK Zylinder		US 80	US 100	US 125	US 160 US 165	US 200	US 250	US 315
Id.-Nr. CL		77755008	77755010	77755013	77755016	77755120	77755025	77755031
Id.-Nr. AL / AN		77755008	77755010	77755113	77755016	77755120	77755025	77755031
B h7	mm	70	84	106	128	158	185	185
C	mm	66	84	104	130	160	200	250
D	mm	7	9	11	11	13.5	17	17
E	mm	105	100	130	160	200	250	315
M	mm	45	52	60	70	80	90	90
Ölanschlüsse	O	Zoll 1/8 BSP	1/8 BSP	1/4 BSP	1/4 BSP	3/8 BSP	3/8 BSP	3/8 BSP
T	mm	16	16	20	20	25	25	25
U	mm	11	14	20	25	30	35	35
V	mm	15	18	12	28	35	41	41
V1	mm	15	18	12	15	18	15	15
X	mm	27	33	43	52	63	75	75
Y	mm	10	10	10	20	20	20	20
β	Grad	30°	30°	15°	15°	0°	0°	0°
Kolbenfläche	cm <sup>2</sup>	16	25	42	68	112	166	166

## Einheiten mit CL-C und CL-D Futter (weitere Information siehe Kapitel 1)

SMW-AUTOBLOK Typ		US 80-CL-C	US 100-CL-C	US 125-CL-C	US 160-CL-C	US 200-CL-D	US 250-CL-D	US 315-CL-D
A	mm	80	100	125	160	200	250	315
H	mm	45	54	76	92	103	109	114
Position offen	R1	mm 40	50	68	87	108	132	166
Max. Druck		bar 38	36	36	37	32	30	36
Max. Spannkraft		kN 9	14	24	40	55	78	95

## Einheiten mit AN-D / AN-M / AN-C Futter (weitere Information siehe Kapitel 1)

SMW-AUTOBLOK Typ		US 125-AN-D US 125-AN-M	US 165-AN-D US 165-AN-M US 165-AN-C	US 210-AN-D US 210-AN-M US 210-AN-C	US 250-AN-D US 250-AN-M US 250-AN-C	US 315-AN-D US 315-AN-M US 315-AN-C
A	mm	127	165	210	254	315
H	mm	57	71	85	95	105
Position offen	R1	mm 64	83	105	128	158
α	Grad	0°	15°	15°	15°	15°
Max. Druck		bar 47	36	31	28	36
Max. Spannkraft		kN 56	70	105	140	180

## Einheiten mit AL-D / AL-M Futter (weitere Information siehe Kapitel 1)

SMW-AUTOBLOK Typ		US 125-AL-D US 125-AL-M	US 165-AL-D US 165-AL-M	US 210-AL-D US 210-AL-M	US 250-AL-D US 250-AL-M	US 315-AL-D US 315-AL-M
A	mm	127	165	210	254	315
H	mm	57	71	85	95	105
Position offen	R1	mm 67	86	109	133	164
α	Grad	0°	15°	15°	15°	15°
Max. Druck		bar 60	44	45	39	45
Max. Spannkraft		kN 45	54	90	120	135

BACKEN-KATALOG  
Anfordern oder  
herunterladen unter:  
[www.smw-autoblok.com](http://www.smw-autoblok.com)

