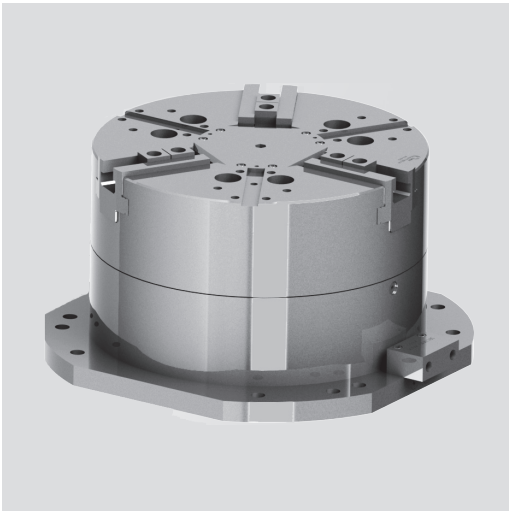


US - große Durchmesser

Stationäre Spanneinheit pneumatisch
2, 3 oder 4 Backen

Stationäre Spanneinheit pneumatisch Ø 400 - 800 mm

- Spitzverzahnung oder Kreuzversatz
- Standard oder abgedichtet, abhängig vom verwendeten Futter
- 2, 3 oder 4 Backen, abhängig vom verwendeten Futter
- Normal oder Langhub, abhängig vom verwendeten Futter



Anwendung/Kundennutzen

- Spannen von großen Werkstücken auf vertikalen oder horizontalen Bearbeitungszentren

Technische Merkmale

- Standard Pneumatikzylinder ausgerüstet mit verschiedenen Futtertypen:
 - 2, 3 oder 4 Backen, abhängig vom verwendeten Futter und Größe
 - Standard oder abgedichtet, abhängig vom verwendeten Futter
 - Normal- oder Langhub, abhängig vom verwendeten Futter
- Dauerdruck für Betätigung notwendig
- Optionales Sicherheitsventil Typ SAB zur temporären Druckerhaltung bei der Palettierung

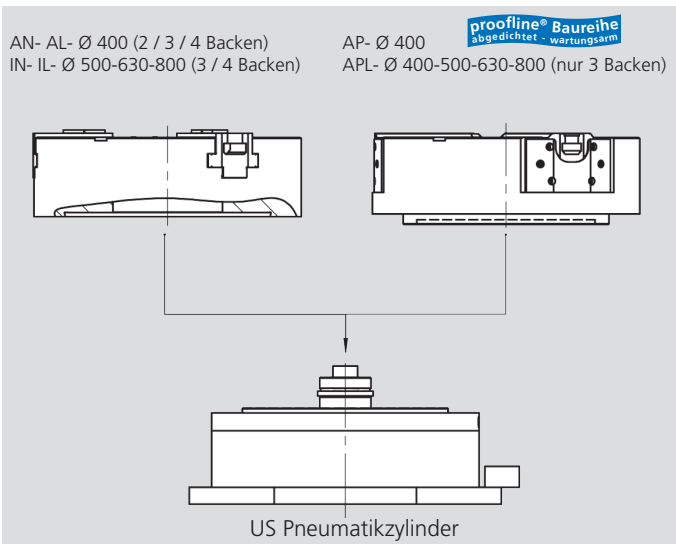
Bemerkung: Die Spanneinheit setzt sich aus dem Standardzylinder, einem Verbindungs-kit (nur bei AP und APL Futter) und dem entsprechenden Futter zusammen. Die Futterdaten entnehmen Sie bitte der dem Futter entsprechenden Katalogseite

Lieferumfang

Stationärer Pneumatikzylinder mit Verbindungs-kit für IN / IL Futter.
Für AP und APL Futter muss ein separater Verbindungs-kit bestellt werden.
Das Futter wird separat hinzu gewählt

Bestellbeispiel

US-400-AN



- **US-AN** = Pneumatikzylinder ausgerüstet mit einem Futter Typ AN- (Normal Hub). Futtergröße 400 mm.
- **US-AL** = Pneumatikzylinder ausgerüstet mit einem Futter Typ AL- (Langhub). Futtergröße 400 mm.
- **US-IN** = Pneumatikzylinder ausgerüstet mit einem Futter Typ IN- (Normalhub). Futtergröße 500 - 800 mm.
- **US-IL** = Pneumatikzylinder ausgerüstet mit einem Futter Typ IL- (Langhub). Futtergröße 500 - 800 mm.
- **US-AP** = Pneumatikzylinder ausgerüstet mit einem Futter Typ AP- (Normalhub). Futtergröße 400 mm.
- **US-APL** = Pneumatikzylinder ausgerüstet mit einem Futter Typ APL- (Langhub). Futtergröße 400 - 800 mm.

Technische Daten

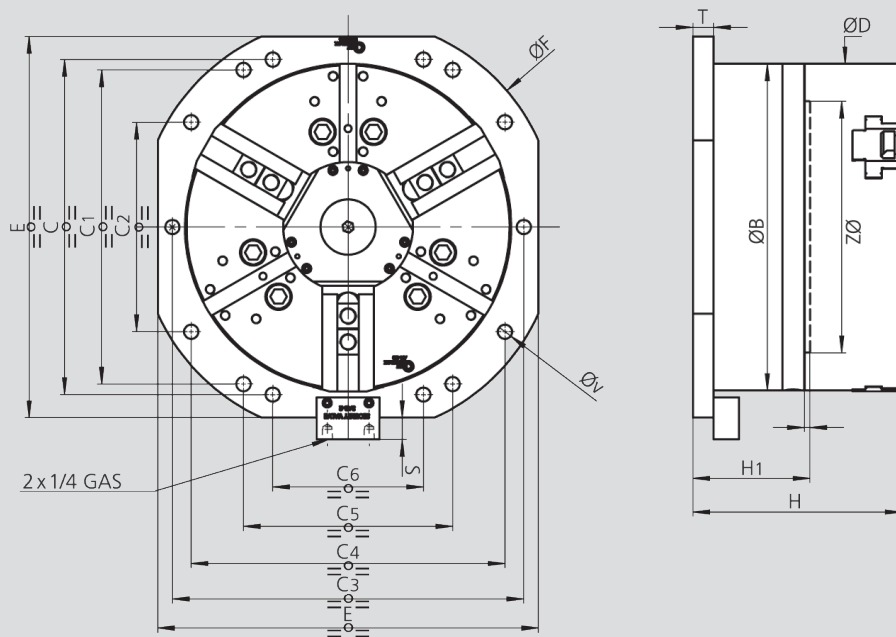
SMW-AUTOBLOK Typ		US-400 AN / AL	US-400 AP / APL	US-500 APL	US-630 APL	US-800 APL	US-500 IN / IL	US-630 IN / IL	US-800 IN / IL
Kolbenfläche (offen)	cm ²	800	800	1256	1256	1256	1256	1256	1256
Kolbenfläche (geschlossen)	cm ²	760	760	1211	1211	1211	1211	1211	1211
Max. Betätigungsdruck	bar	7	7	7	7	7	7	7	7
Masse (ohne Aufsatzbacken)	Kg	118	118	175	175	175	175	175	175
Spannkraft bei 6 bar "N"	kN	135	125	-	-	-	175	175	175
Spannkraft bei 6 bar "L"	kN	80	80	130	130	130	130	130	130

Stationäre Spanneinheit pneumatisch Ø 400 - 800 mm

- Spitzverzahnung oder Kreuzversatz
- Standard oder abgedichtet, abhängig vom verwendeten Futter
- 2, 3 oder 4 Backen, abhängig vom verwendeten Futter
- Normal oder Langhub, abhängig vom verwendeten Futter

US - große Durchmesser

Stationäre Spanneinheit pneumatisch
2, 3 oder 4 Backen



Technische Änderungen vorbehalten.

Für genauere Informationen steht Ihnen unser Kundenservice gerne zur Verfügung.

SMW-AUTOBLOK Typ		US-400 AN/AL	US-400 AP/APL	US-500 APL	US-630 APL	US-800 APL	US-500 IN/IL	US-630 IN/IL	US-800 IN/IL
Zylinder A. D.	B	mm	390	390	475	475	475	475	475
	C	mm	400	400	-	-	-	-	-
	C1	mm	375	375	300	300	300	300	300
	C2	mm	250	250	-	-	-	-	-
	C3	mm	-	-	500	500	500	500	500
	C4	mm	375	375	400	400	400	400	400
	C5	mm	250	250	-	-	-	-	-
	C6	mm	180	180	-	-	-	-	-
Ø Futtergröße	D	mm	390	390	500	630	800	510	630
	E	mm	455	455	525	525	525	525	525
	E1	mm							
	ØF	mm	500	500	538	538	538	538	538
	H	mm	250	273	300	310	330	270	290
	H1	mm	140	140	146	146	146	146	146
	I	mm	7	7	7	7	7	7	7
	T	mm	25	25	25	25	25	25	25
	ØV	mm	17	17	17	17	17	17	17
	ØZ h7	mm	300	300	380	380	380	380	380

Bestellübersicht

SMW-AUTOBLOK Größe	400	500	630	800
A: Pneumatikzylinder Id.-Nr. (für alle Versionen)	97504004	97506302	97506302	97506302
B: Verbindungs kit Id.-Nr. (nur für AP und APL)	97634004	97635002	97636302	97646302

- Zur Verwendung des Pneumatikzylinders mit Futter Typ IN / IL oder AN / AL (2,3 oder 4 Backen) wird der Pneumatikzylinder aus Zeile A plus das entsprechende Futter benötigt.
- Zur Verwendung des Pneumatikzylinders mit Futter Typ AP / APL (nur 3 Backen) wird der Pneumatikzylinder aus Zeile A, der Verbindungs kit aus Zeile B und das entsprechende Futter benötigt.
- Die Futterdaten entnehmen Sie bitte der dem Futter entsprechenden Katalogseite. (weitere Informationen siehe Gesamtkatalog Drehen).
- Die Id.- Nummern der Spannfutter entnehmen Sie bitte unserer Preisliste, oder fordern Sie ein entsprechendes Angebot an.



BACKEN-KATALOG

Anfordern oder
herunterladen unter:
www.smw-autoblok.com