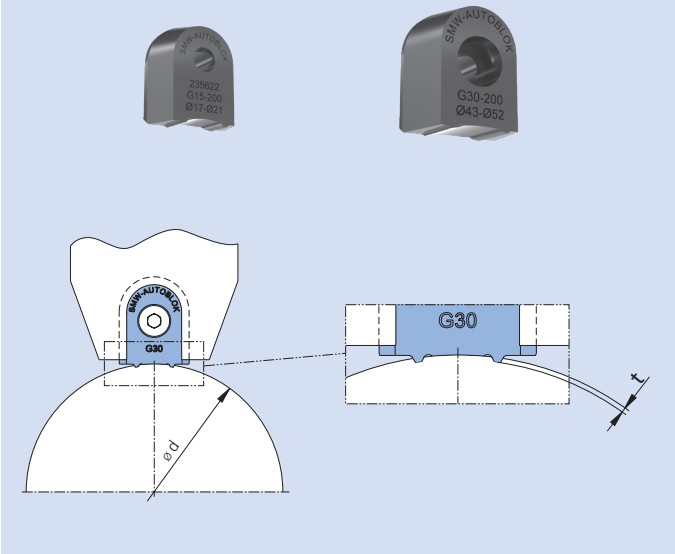


■ Für höchste Drehmomentübertragung

G15 + G30

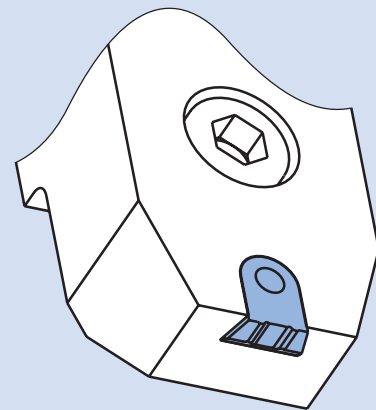
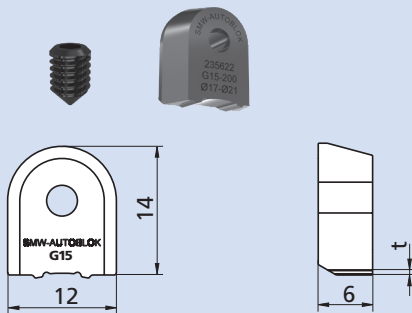


Eigenschaften Gripper Baureihe G

- Gripper der Baureihe G sind mit einer Anschlagfläche versehen, die die **Eindringtiefe** des Spannzahns **exakt begrenzt**.
- Das Werkstück wird nicht durch die Spannleisten sondern durch die Anschlagfläche des Grippers zentriert.
Resultat: Spann-Ø und Bearbeitungs-Ø sind konzentrisch.
- Durch **höchste Präzision** des Grippers wird beim Grippertausch Genauigkeit erhalten.
- Höchste Drehmomentübertragung durch **Kombination von Reib- und Formschluss**.
- **Material HSS mit TIN-Beschichtung** für hohe Lebensdauer.
- Wählen Sie **je nach Bearbeitungszugabe** (Schleifzugabe) und Werkstück-Ø den passenden Gripper.
- Gripper-Baureihe mit Eindringtiefe von 0.15 - 0.30 mm Standard.
- Gripper mit **Sonderzahnformen kurzfristig lieferbar**.

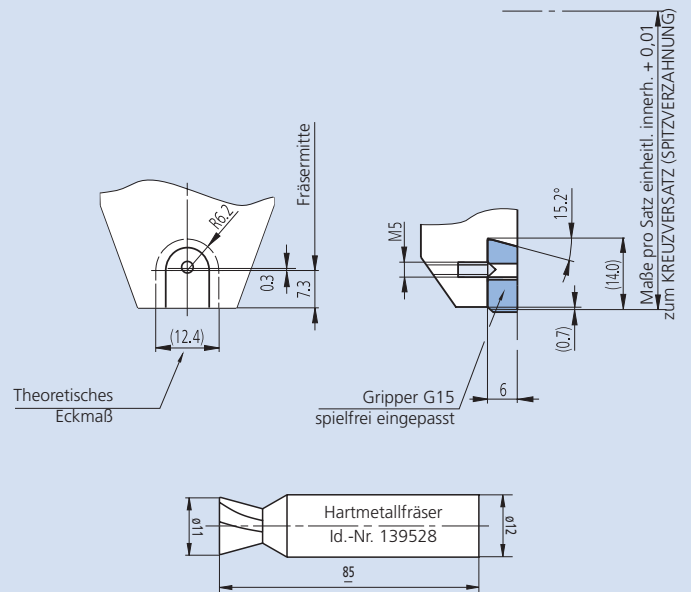
G15

(Leichte Baureihe)
Material: HSS



Einbaumaße

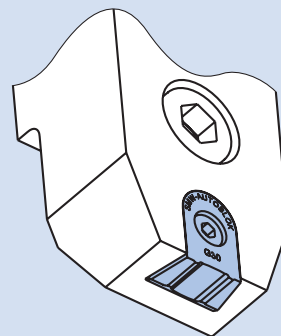
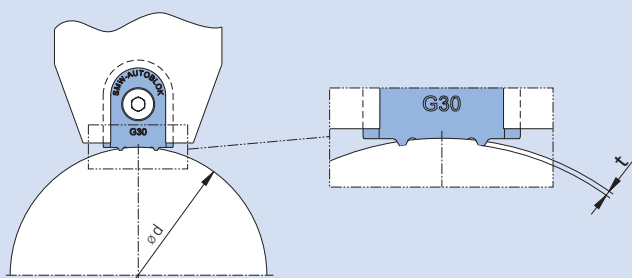
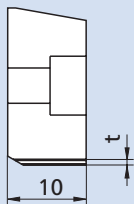
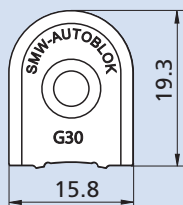
SMW-AUTOBLOK Typ	G15-150	G15-200	G15-250
Werkstück-Ø		17-21	
Eindringtiefe t	0.15	0.20	0.25
Id.-Nr.	235621	235622	235623
Werkstück-Ø		22-27	
Eindringtiefe t	0.15	0.20	0.25
Id.-Nr.	237762	237763	237764
Werkstück-Ø		28-34	
Eindringtiefe t	0.15	0.20	0.25
Id.-Nr.	235624	235625	235626
Werkstück-Ø		35-42	
Eindringtiefe t	0.15	0.20	0.25
Id.-Nr.	237765	237766	237767
Werkstück-Ø		43-53	
Eindringtiefe t	0.15	0.20	0.25
Id.-Nr.	235627	235628	235629
Werkstück-Ø		54-78	
Eindringtiefe t	0.15	0.20	0.25
Id.-Nr.	237400	237401	237402
Werkstück-Ø		79-175	
Eindringtiefe t	0.15	0.20	0.25
Id.-Nr.	237409	237410	237411



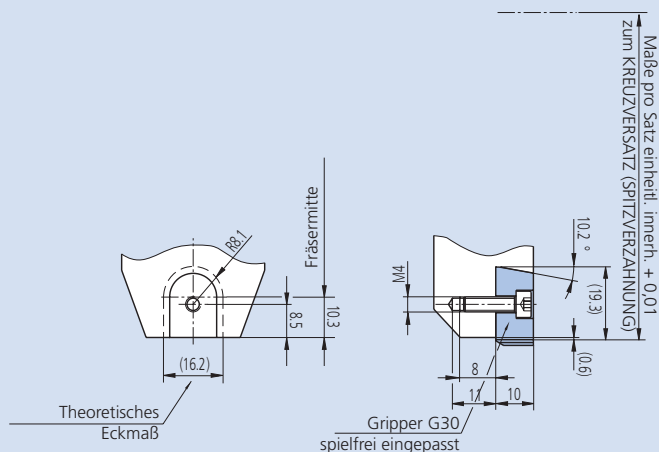
■ Für höchste Drehmomentübertragung

G30

(Schwere Baureihe)
Material: HSS



Einbaumaße



SMW-AUTOBLOK Typ	G30-200	G30-250	G30-300
Werkstück-Ø		24-32	
Eindringtiefe t	0.20	0.25	0.30
Id.-Nr.	237841	237842	237843
Werkstück-Ø		33-42	
Eindringtiefe t	0.20	0.25	0.30
Id.-Nr.	233481	233482	233483
Werkstück-Ø		43-52	
Eindringtiefe t	0.20	0.25	0.30
Id.-Nr.	233421	233422	233423
Werkstück-Ø		53-64	
Eindringtiefe t	0.20	0.25	0.30
Id.-Nr.	233485	233486	233487
Werkstück-Ø		65-84	
Eindringtiefe t	0.20	0.25	0.30
Id.-Nr.	234811	234812	234813
Werkstück-Ø		85-119	
Eindringtiefe t	0.20	0.25	0.30
Id.-Nr.	237291	237292	237293
Werkstück-Ø		120-174	
Eindringtiefe t	0.20	0.25	0.30
Id.-Nr.	237299	237300	237301
Werkstück-Ø		175-335	
Eindringtiefe t	0.20	0.25	0.30
Id.-Nr.	237422	237423	237424

