

- Für Voll- und Hohlspannzylinder
- Medien: Luft, Öl oder Kühlflüssigkeit



Anwendung/Kundennutzen

- Drehzuführung für Medienzufuhr durch umlaufende Hydraulikzylinder

Technische Merkmale

RU-1-10: Medien: Öl / Kühlflüssigkeit (für Trockenlauf **nicht geeignet**)
Durchgangsbohrung \varnothing 3 mm

RU-1-16: Medien: Luft / Öl, Kühlflüssigkeit (für drucklosen Trockenlauf **geeignet**)
Durchgangsbohrung \varnothing 4.5 mm
Max. Durchfluss 30 l/min.

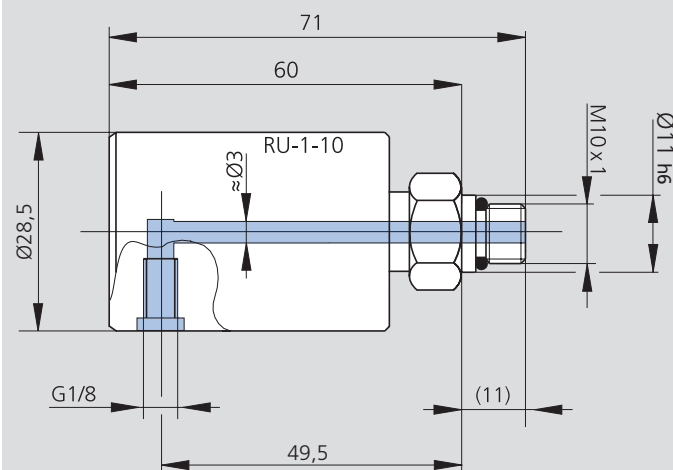
Achtung: Medien müssen frei von Verunreinigungen sein.
Filter 25 μ m erforderlich

Lieferumfang

RU-1-10 Id.-Nr. 014604

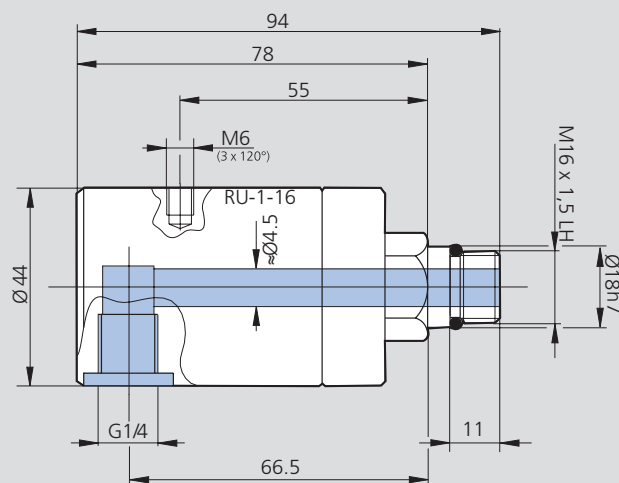
RU-1-16 Id.-Nr. 043271

RU-1-10



Technische Änderungen vorbehalten.
Für genauere Informationen steht Ihnen unser Kundenservice gerne zur Verfügung.

RU-1-16



Technische Änderungen vorbehalten.
Für genauere Informationen steht Ihnen unser Kundenservice gerne zur Verfügung.

Technische Daten

SMW-AUTOBLOK Typ	Id.-Nr.	Max. Drehzahl min ⁻¹	Max. Betriebsdruck bar	Masse kg	Filter erforderlich μ m
RU-1-10	014604	3500	15	0.15	25
RU-1-16	043271	7000	30	0.40	25

Achtung: Einschränkung bei Verwendung von max. Drehzahl und max. Betriebsdruck. Bitte separates Diagramm anfordern.