

AP[®]-D**AP[®]-M****高精度动力卡盘 Ø 170 - 400 mm**

英制齿

公制齿

- 中实
- 3 爪
- proofline[®] 卡盘 = 完全密封 – 低维修率

**应用/客户利益**

- 用于中到大批量零件的加工
- 密封非常适合铸件和锻件的干式加工或使用高压冷却的湿式加工

AP-D: 英制齿基爪 (1/16" x 90°, 3/32" x 90°)**AP-M:** 公制齿基爪 (1.5 mm x 60°)
(适用于日本卡爪)**技术特点**

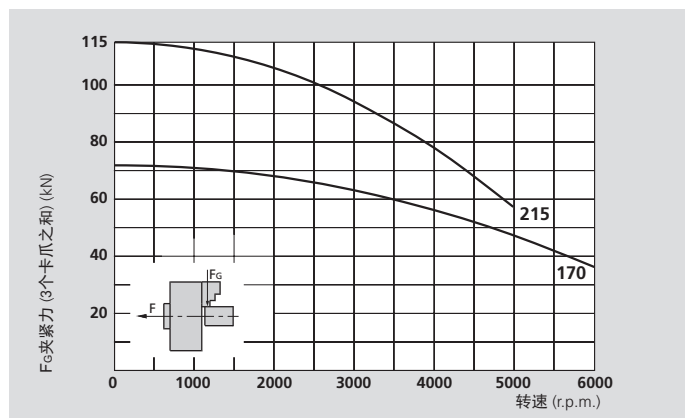
- 采用长效润滑脂润滑夹紧
- 中心通孔用于冷却液和/或空气的输送
- 卡盘体和内部零件经过表面淬火处理
- **proofline[®] 卡盘 = 完全密封 – 低维修率**

标准配置

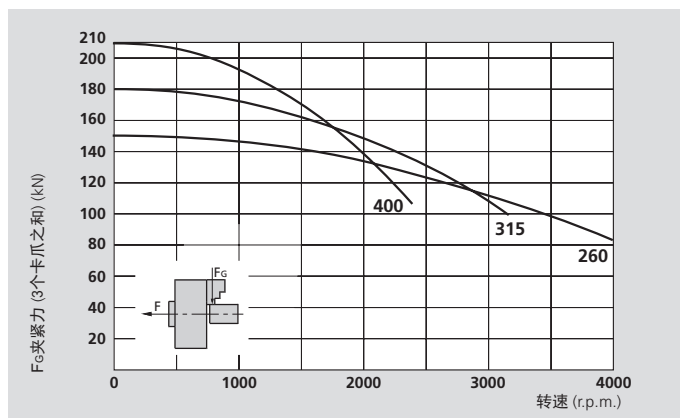
- 3 爪卡盘
- 1 套T型块和螺钉
- 1 套软爪
- 安装螺钉

订货示例

- 3 爪卡盘 AP-D 215/A6
- 或
- 3 爪卡盘 AP-M 260/Z220

实际夹紧力图

本图表中的数据适用于3爪卡盘，并且根据维修手册，使用SMW-AUTOBLOK K67润滑脂，最新润滑的情况下使用标准软爪夹持在不超过卡盘外径处测量静态和动态夹紧力。

**△ 安全建议/损坏的危险:**

当使用较高/较重的卡爪或夹持较大的直径时，需相应的减少推拉力/转速。

技术参数

SMW-AUTOBLOK 型号		AP-D 170 AP-M 170	AP-D 215 AP-M 215	AP-D 260 AP-M 260	AP-D 315 AP-M 315	AP-D 400 AP-M 400
卡爪数量		3	3	3	3	3
卡爪径向行程	mm	3.6	4.6	5	6.3	7
滑套轴向行程	mm	17	22	24	30	33
最大推拉力*	kN	30	42	55	65	75
最大夹紧力*	kN	72	112	150	180	210
最高转速	r.p.m.	6000	5000	4000	3200	2400
重量 (不含卡爪)	kg	10	19.5	32.5	56	90
转动惯量	kg·m ²	0.037	0.113	0.28	0.69	1.7
推荐的驱动油缸	型号	SIN-S 100	SIN-S 100 / 125	SIN-S 125 / 150	SIN-S 125 / 150	SIN-S 150 / 175

* 内撑可减少30%的推拉力



根据要求:
工具标准
备件目录

SMW-AUTOBLOK
438SMW-AUTOBLOK
440SMW-AUTOBLOK
297

高精度动力卡盘 Ø 170 - 400 mm

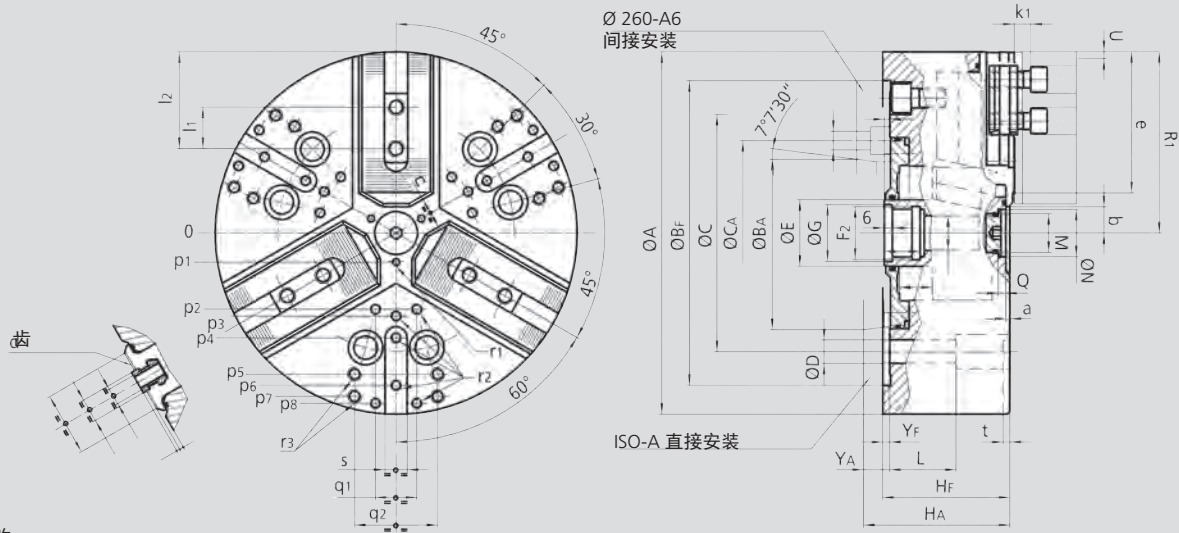
- 中实
- 3 爪
- proofline® 卡盘 = 完全密封 - 低维修率

AP®-D

英制齿

AP®-M

公制齿



保留技术更改
如需要更详细的信息，请索取客户图纸

SMW-AUTOBLOK 型号			AP-D 170 AP-M 170		AP-D 215 AP-M 215		AP-D 260 AP-M 260			AP-D 315 AP-M 315		AP-D 400 AP-M 400	
安装型式			Z140	A5	Z170	A6	Z220	A6	A8	Z220	A8	Z300	A11
	A	mm	172		216		262			315		390	
	BF/BAH6	mm	140	82.563	170	106.375	220	106.375	139.719	220	139.719	300	196.869
	C	mm	104.8		133.4		171.4			171.4		235	
	CA	mm	-	-	-	-	133.4		-	-	-	-	-
	D	mm	11.5		13.5		17			17		21	
	E	mm	32		42		48			48		75	
	F2	mm	M24 x 2		M32 x 1.5		M38 x 1.5			M38 x 1.5		M60 x 1.5	
	G H8	mm	25		33		39			39		61	
	HF/HA	mm	68	78	81	93	92	111	106	101	115	112	127
	K	mm	18.5		20		25			25		48	
	L	mm	23		32		38			38		54	
	M	mm	M10 x 1.0		M22 x 1.5		M28 x 1.5			M28 x 1.5		M52 x 1.5	
	N H9	mm	15		24		34			34		60	
	Q	mm	4.5		5.5		5.5			5.5		9	
卡盘张开	R1	mm	86.5		108		131			157.5		195	
最大/最小	S	mm	21 / 4		26 / 4		28 / 4			34 / 4		37 / 4	
卡爪行程	U	mm	3.6		4.6		5			6.3		7	
	W	mm	22		26		26			26		38	
	YF/YA	mm	5	15	5	17	5	24	19	5	19	6	21
最大/最小	Z	mm	17 / 0		22 / 0		24 / 0			30 / 0		33 / 0	
	a	mm	3		3		3			3		3	
最小	b	mm	8.5		12		14			16.5		31	
最小	c	mm	9		13		14			16		38	
AP-D	d	inch	1/16" x 90°		1/16" x 90°		1/16" x 90°			1/16" x 90°		3/32" x 90° ⁽¹⁾	
AP-M	d	mm	1.5 x 60°		1.5 x 60°		1.5 x 60°			1.5 x 60°		1.5 x 60°	
	e	mm	67		82		102			123		144	
	f	mm	3		3		3			3		6	
	g	mm	2.5		2.5		2.5			3.5		3.5	
	j	mm	34		46		48			58		63	
	k1	mm	10		11		12			12		14	
AP-D	l1	mm	16.5		23		30			30		38	
AP-M	l1	mm	20		25		30			30		38	
最大/最小	l2	mm	43 / 24		53 / 33		70 / 41			84 / 43		98 / 54	
AP-D	m	mm	M10		M12		M12			M16		M20	
AP-M	m	mm	M10		M12		M12			M16		M20	
AP-D	n g6	mm	14		17		17			21		25.5	
AP-M	n g6	mm	12		14		16			21		22	
	p1	mm	16		16		21			21		37.5	
	p2	mm	-		-		-			60		80	
	p3	mm	38		49		55			62.5		83	
	p4	mm	-		80		70			80		110	
	p5	mm	65		80		102			102		140	
	p6	mm	70		-		102			120		155	
	p7	mm	-		-		-			135		170	
	p8	mm	-		-		-			-		170	
	q1	mm	-		-		-			30		36	
	q2	mm	36		45		60			60		80	
	r1	mm	M5 / 7		M5 / 8		M6 / 10			M6 / 10		M6 / 12	
	r2	mm	M6 / 14		M8 / 17		M8 / 17			M8 / 17		M10 / 19	
	r3	mm	M8 / 17		M8 / 17		M10 / 19			M10 / 19		M12 / 22	
	s	mm	16		16		16			16		20	
	t	mm	5		5		5			5		5	

⁽¹⁾ 根据要求提供 1/16 x 90° 的齿