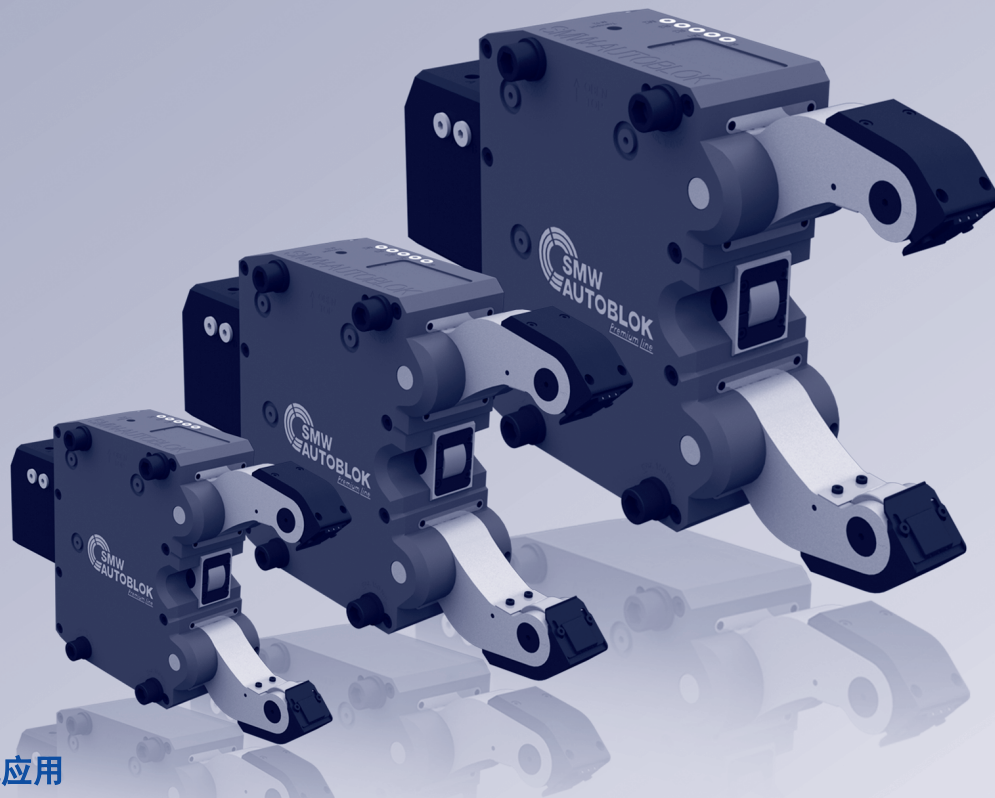
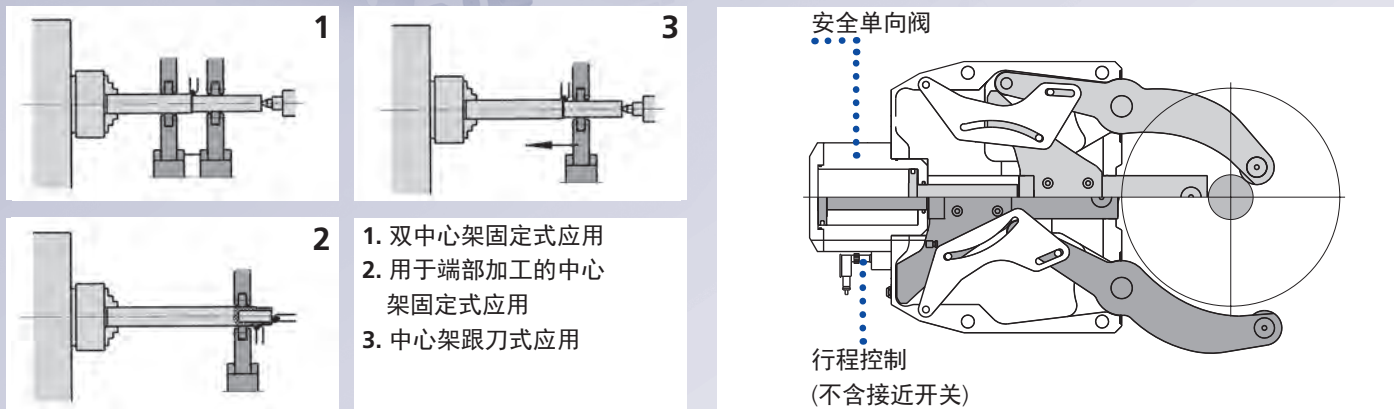


# SMW-AUTOBLOK

## 中心架的全球领导者



### 固定或跟刀式应用

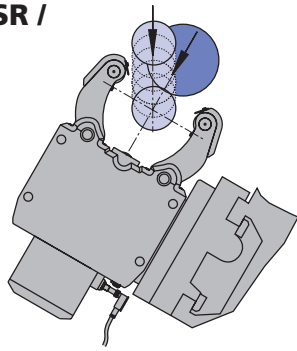


### 标记的为标准配置

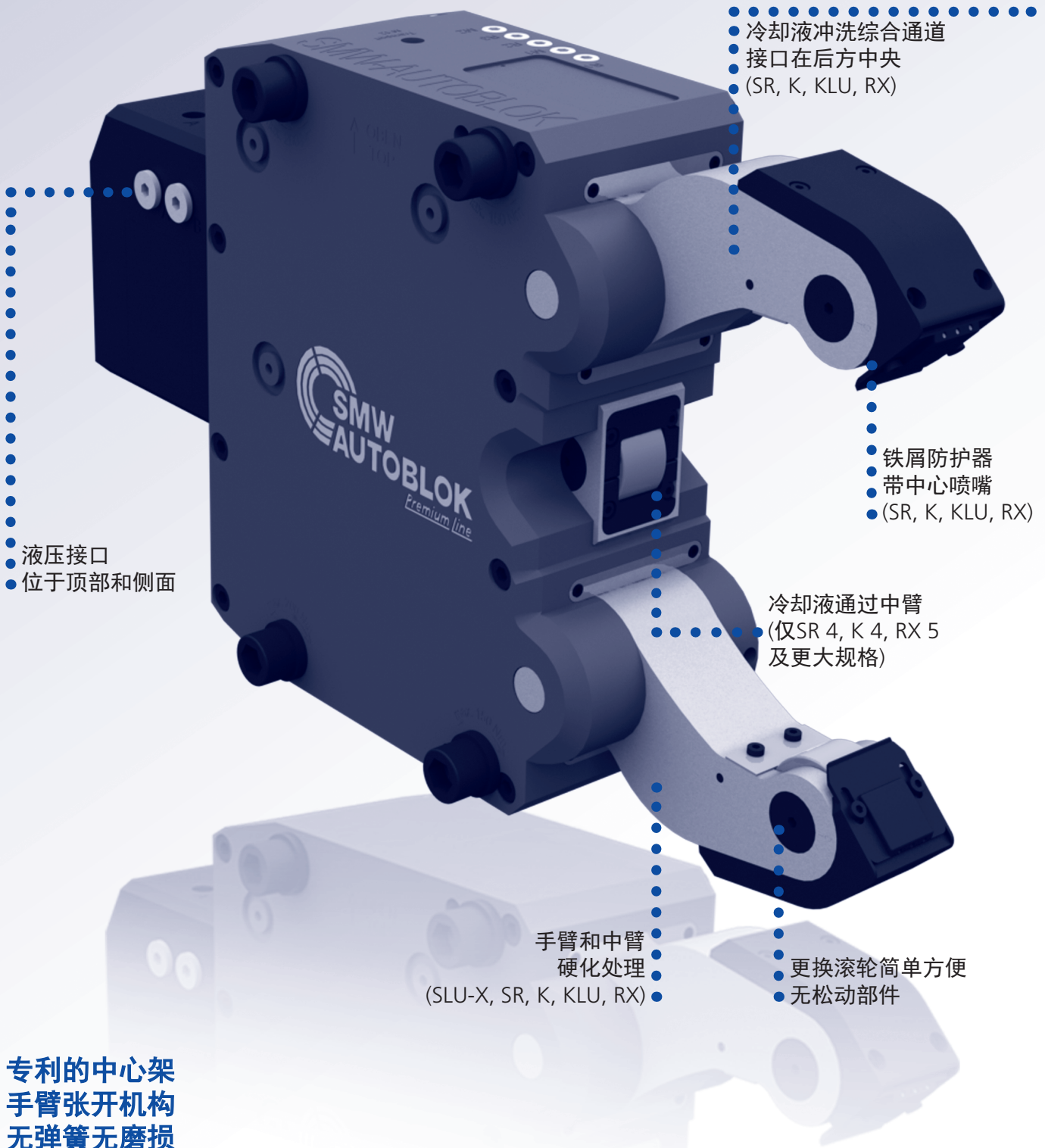
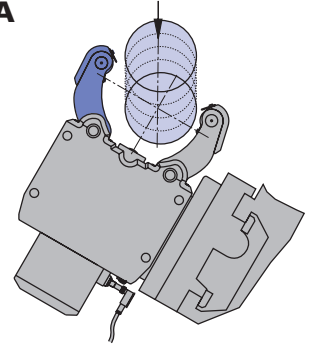
中心架型号	标准系列		基本系列	高级系列					
	SLU-X	SLUB, SLUB-A	SLU, SLU-A	SR	SRA	SR-CL	K, KA	KLU, KLU-A	RX
中心架尺寸	1 - 5.1	3 - 6	1 - 6	2 - 6	2 - 6	4 - 6	3 - 7.1	215 - 540	5 - 6.1
机体密封	■			■	■	■	■	■	■
安全阀	■	■	■	■	■	■	■	■	■
行程控制 (不含接近开关)	■	■	■	■	■	■	■	■	■
1套3片式铁屑防护器	■	■	■						
1套集成冷却液冲刷功能铁屑防护器				■	■	■	■	■	■
1套圆柱型滚轮	■	■	■	■	■	■	■	■	■
压缩空气接口	■	■	■	■	■	■	■	■	■
通过臂的防护冷却液冲刷接口					■	■	■	■	■
工具箱	■	■		■	■	■	■	■	■

# SLU-X® · SR® · K · KLU · RX

SLU-X / SLU / SR /  
K / KLU / RX  
大夹持范围



SLU-A / SRA / KLU-A / KA  
大张角的上臂  
用于立式自动装载



- 冷却液冲洗综合通道
- 接口在后方中央
- (SR, K, KLU, RX)

- 液压接口
- 位于顶部和侧面

- 铁屑防护器
- 带中心喷嘴
- (SR, K, KLU, RX)

- 冷却液通过中臂
- (仅SR 4, K 4, RX 5
- 及更大规格)

- 手臂和中臂
- 硬化处理
- (SLU-X, SR, K, KLU, RX)

- 更换滚轮简单方便
- 无松动部件

专利的中心架  
手臂张开机构  
无弹簧无磨损

**SLU-X®**  
**SLUB /-A**

**SLU**  
**SLU-A**

**SR® /-CL**  
**SRA**

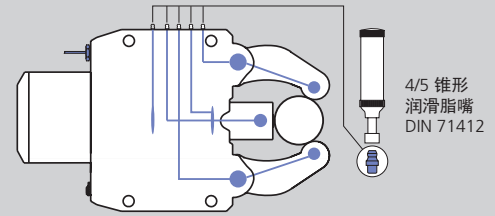
**KLU /-A**  
**K / KA**

**RX**

### 手动润滑-选配 (M) (所有型号)

- 低润滑量，用于中等工作条件，小切削量
- 润滑脂通过润滑脂嘴和润滑脂枪润滑各个润滑点及滚子
- 润滑间隔根据工作条件来调整，正常条件下每4-8工作小时润滑一次
- 润滑脂：KPE 2R-20 DIN 51502

### 手动润滑 (M)



### 集中油润滑-选配 (Z) (所有型号)

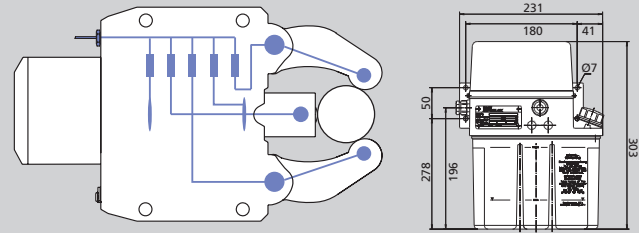
- 用于恶劣工作条件下，大切削量
- 用于随动式的中心架应用
- 推荐使用我们带有定时器的完全分离的润滑单元
- 润滑间隔 5 - 20 分钟
- 最小/最大操作压力 10 - 45 bar
- 润滑油：粘度46 mm<sup>2</sup>/s (粘度等级ISO)

### 集中油润滑(Z)

润滑接口 G 1/8"

### 油润滑单元

Id. No. 088707



### 油气润滑-选配(OLD) (所有型号)

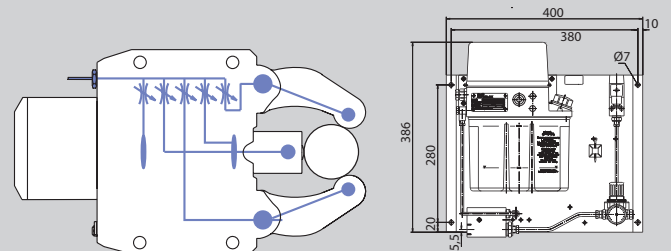
- 用于大切削量，粉尘或强力冷却的最恶劣条件下
- SMW-AUTOBLOK油气润滑单元内置定时器
- 本润滑单元以可调的间隔（1-4分钟）把油注入气管
- 持续的气流（最小3bar）把油输送到滚子上，以保证滚子的清洁
- 润滑油：粘度46 mm<sup>2</sup>/s (粘度等级 ISO)

### 油气润滑 (OLD)

润滑接口 G 1/8"

### 油气润滑单元

Id. No. 088708

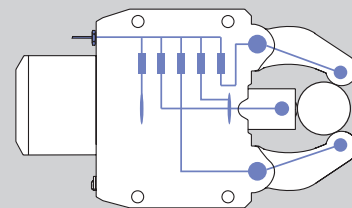


### 脂润滑-选配 (F) (不含 SLU/SLU-A/SLUB/SLUB-A)

- 对于机床带有中央脂润滑
- 对应用程序和间隔请跟随机床制造商的指令
- 最小/最大操作压力 30 - 45 bar
- 润滑脂: NLGI class 0 or 1

### 脂润滑 (F)

润滑接口 G 1/8"



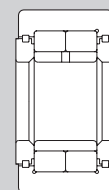
### 滚轮-选配 (所有型号)

- SMW-AUTOBLOK 滚子 (精度等级P05) 是专为中心架设计的
- 特殊的密封保证了最高的精度和使用寿命
- 标准配置：圆柱型滚轮1套
- 选配：腰鼓型滚轮（用于跟刀式应用的中心架），合成材料滚轮，硬质合金滚轮

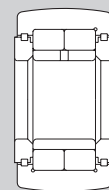
原装  
SMW-AUTOBLOK  
滚轮



圆柱型



腰鼓型



窄圆型



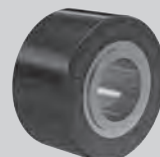
### 滚轮 (所有型号)

- 滚轮（钢材料）（标准）：工件表面未硬化处理

### 提供可选材料:

- 合成材料滚轮：工件表面抛光和镀铬
- 硬质合金滚轮：工件表面硬化处理

滚轮  
钢

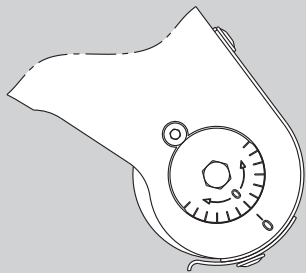


滚轮  
合成材料

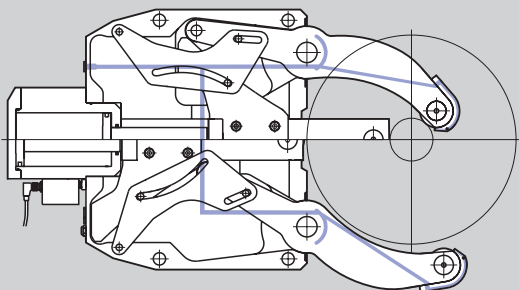


滚轮  
硬质合金

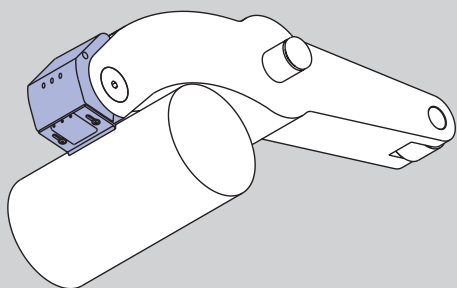


**RX****SLU-X®  
SLUB/-A****SLU  
SLU-A****SR® /-CL  
SRA****KLU /-A  
K / KA****偏心微调****中心线微调装置-选配  
(所有型号)**

- 在中心架的两个手臂上的偏心滚轮销可以在中心线上快速微调
- 这样就避免了解锁和调节支架上的整个中心架的微调动作
- 仅用于调整打开的中心架!

**冷却液/气体供给****冷却液/气体供给 (仅SR/K/KLU/RX)**

- 内置管道，中央连接冷却剂或空气接口连接到中心架臂上
- SR/K/KLU/RX中心架的基本配置
- 从尺寸SR-4 / K4和更大的尺寸冷却剂通过中心的手臂

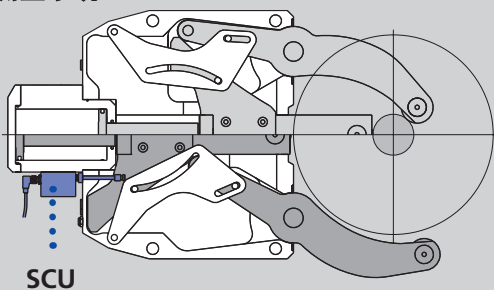
**冷却液/气体铁屑防护器****专利的冷却液/气体铁屑防护器带冲刷喷嘴  
(仅SR/K/KLU/RX)**

- 防止夹紧滚轴与铁屑接触
- 获得专利的双冲洗喷嘴可保持前方和后方的刮板清洁。

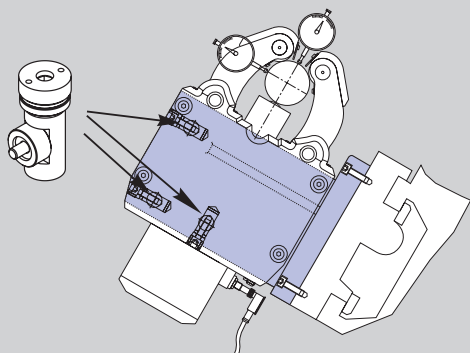
仅用于带冷却液/气体供给的中心架。

**优点:**

- 恒定的定心精度
- 切屑不会造成工件及滚轴的损伤
- 减少滚轴的磨损=更少成本

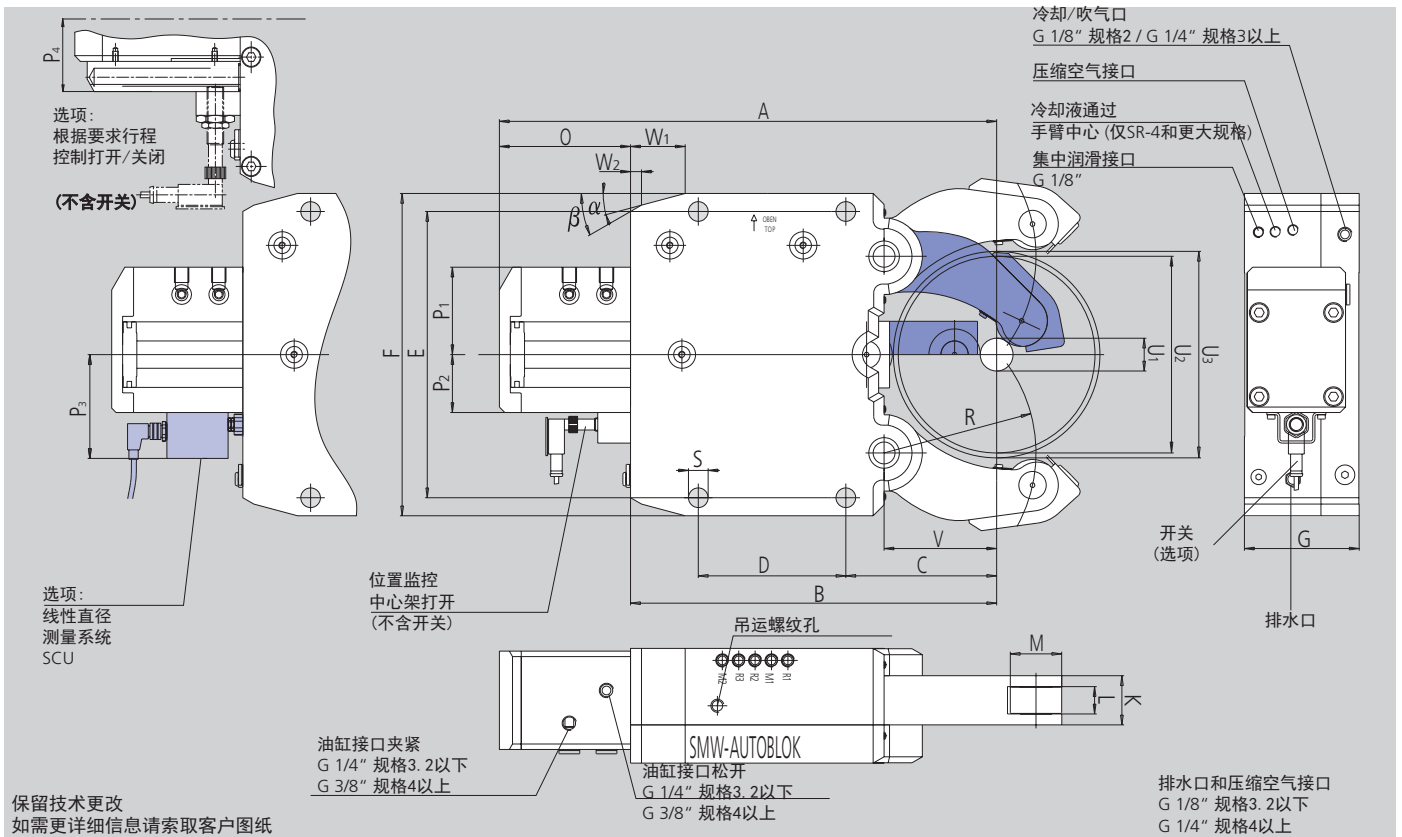
**SCU  
线性直径测量系统****选配线性直径测量系统  
SCU (不含 SLU/SLU-A/SLUB/SLUB-A)**

- 夹持臂的位置可由线性直径测量系统SCU监测
- 避免与工件，转塔，装载装置等碰撞
- 由于可以控制手臂只张开到需要的位置，这样能缩短中心架工作循环时间
- SCU: 输入: 24 V      输出: 4 – 20 mA

**带调整装置的中心架支架****中心架支架**

- 一个完美的中心架支架对于中心架的功能/精度极其重要
- 嵌入支架中的SMW-AUTOBLOK调整装置可快速简单的调节
- SMW-AUTOBLOK为所有的应用以一个整体解决方案提供合适的支架

- 机体密封
- 集成冷却
- 铁屑防护带冷却喷嘴
- 行程控制单元或接近开关控制末端位置的打开



SMW-AUTOBLOK 型号 尺寸		SR 2	SR 3	SR 3.1	SR 3.2	SR 4	SR 5	SR 5.1	SR 6
夹持范围带铁屑防护	U1	20 (8*)	28 (12*)	25 (20*)	50	30	45	85	125
	U2	101 (92**)	152	165	200	245	310	350	460
最大轴向净直径	U3	106	162	172	202	253	320	352	466
	A	277	428	436	455	603	697	717	953.5
	B	195	312	320	335	448	510	530	715
	C	70	115	123	138	146	178	198	215
	D	85	135	135	135	240	270	270	330
	E	170	262	262	262	365	400	400	610 / 640
	F	195	295	295	295	405	440	440	680
	G	75	105	105	105	125	150	150	175
	K	35	45	45	45	60	75	75	85
滚轮宽度	L	19	25	25	25	25	29	29	32
滚轮直径	M	35	47	47	47	52	62	62	90
	O	82	116	116	120	155	187	187	238.5
	P1	63	85	85	85	91	97	97	122
	P2	40	53	53	53	61	63	63	88
	P3	82	95	95	95	103	105	105	130
	P4	61	74	74	74	82	84	84	109
	R	74	119	124	139	172	209	229	290
	S	14	18	18	18	23	23	23	27
	V	51	85	93	103	128	160	180	190
	W1	30	50	50	50	58	62	62	100
	W2	11.2	10	10	10	18.3	19.1	19.1	22
	α	15°	15°	15°	15°	15°	18°	18°	10°
	β	30°	30°	30°	30°	40°	40°	40°	50°
活塞面积***	cm <sup>2</sup>	19.6	38.5	38.5	38.5	63.6	78.5	78.5	176.7
使用压力 最小/最大	bar	8 / 70	8 / 80	8 / 80	8 / 80	8 / 70	8 / 80	8 / 80	8 / 75
最大夹持力/滚轮	daN	450	1000	1000	1000	1500	2000	2000	4500
整个夹持范围内的定位精度	mm	0.02	0.04	0.04	0.04	0.05	0.06	0.06	0.06
重复定位精度	mm	0.005	0.007	0.007	0.007	0.007	0.01	0.01	0.01
滚轮最大线速度	m/min	800	725	725	725	715	600	600	560
重量	kg	14	56	57	59	117	174	178	436

\* 该中心架如不使用铁屑防护器可以改变夹持范围 (详见说明书的第24页)

\*\* 该中心架可轴向上料. 带铁屑防护器的径向上料直径是  $\varnothing 92$ , 不带铁屑防护器的径向上料直径是  $\varnothing 101$

\*\*\* 非标准油缸按要求订货

- 订货一览
- 配件
- 易损件

## SR 型中心架, 通过接近开关实现行程控制 (不含接近开关)\*\*\*

中心架尺寸		2	3	3.1	3.2	4	5	5.1	6
SR-M 手动润滑	Id. No.	128161	128167	128184	127511	127001	128001	128039	128426
SR-Z 集中稀油润滑	Id. No.	128160	128166	128185	127510	127000	128000	128038	128425
SR-OLD 集中油气润滑	Id. No.	128162	128168	128186	127512	127002	128002	128040	128427
SR-F 集中脂润滑	Id. No.	225568	根据要求	222282	根据要求	根据要求	根据要求	根据要求	根据要求

## SR 型中心架, 通过线性行程控制SCU实现行程控制, 输出 4-20 mA

中心架尺寸		2	3	3.1	3.2	4	5	5.1	6
SR-M 手动润滑	Id. No.	根据要求	128169	128187	126559	127017	128017	128046	128451
SR-Z 集中稀油润滑	Id. No.	220432	128170	128188	126560	127016	128016	128045	128450
SR-OLD 集中油气润滑	Id. No.	根据要求	128171	128189	126561	127018	128018	128047	128452
SR-F 集中脂润滑	Id. No.	根据要求	根据要求	根据要求	根据要求	根据要求	根据要求	根据要求	根据要求

## SR 型中心架, 通过线性行程控制SCU实现行程控制, 输出 0-10 V

中心架尺寸		2	3	3.1	3.2	4	5	5.1	6
SR-M 手动润滑	Id. No.	根据要求	128172	128190	126563	127022	128021	128049	128453
SR-Z 集中稀油润滑	Id. No.	220434	128173	128191	126564	127021	128020	128048	128454
SR-OLD 集中油气润滑	Id. No.	根据要求	128174	128192	126565	127023	128022	128050	128455
SR-F 集中脂润滑	Id. No.	根据要求	根据要求	根据要求	根据要求	根据要求	根据要求	根据要求	根据要求

## 型号 SR

◆ 标记的易损件推荐作为库存备用

中心架尺寸		2	3	3.1	3.2	4	5	5.1	6
集中稀油润滑系统 容量 2.7 L, 220 V *, **		088707	088707	088707	088707	088707	088707	088707	088707
集中油气润滑系统 容量 2.7 L, 220 V *, **		088708	088708	088708	088708	088708	088708	088708	088708
转臂用偏心微调装置 (每个中心架2件) 手动/集中润滑		127237	127240	127240	127240	128474	128584	128584	128585
感应式限位开关		087926	087926	087926	087926	087926	087926	087926	087926
液/气铁屑防护器带刮板		128106	124024	124024	124024	125797	125816	125816	128442
油/气铁屑防护器刮板		◆ 128108	124026	124026	124026	126904	126888	126888	128444
3片式铁屑防护器		◆ 026116	026117	026117	-	-	-	-	-
中臂用刮屑板		◆ 200154	198950	198950	198950	200151	200152	200152	200153
滚轮 圆柱型		◆ 016952	016951	016951	016951	016953	018345	018345	028971
滚轮 腰鼓型		◆ 017658	018433	018433	018433	018443	019545	019545	129825
滚轮 合成材料 ****		◆ 029451	023443	023443	023443	023672	023650	023650	根据要求
中臂用刮屑板 (2件) 适用于带合成材料滚轮的中间手臂		◆ 204211	204212	204212	204212	204214	204216	204216	-
滚轮 硬质合金		◆ 129223	129225	129225	129225	220918	222038	222038	根据要求
调整装置 1 套 = 3 个		-	200178	200178	200178	200179	200179	200179	200179

\* 订货时请注明工作电压

\*\* 根据要求, 可提供电压110V

\*\*\* 根据要求行程控制打开/关闭

\*\*\*\* 注意: 减低夹紧力! 请参阅标注着滚轮上的夹紧力值。