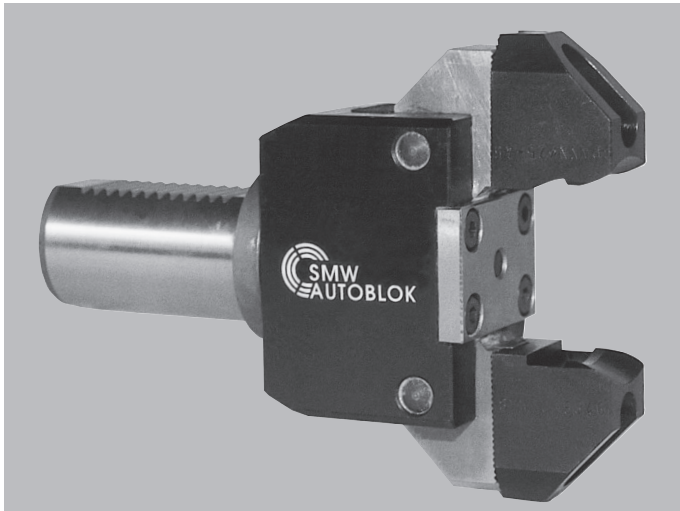


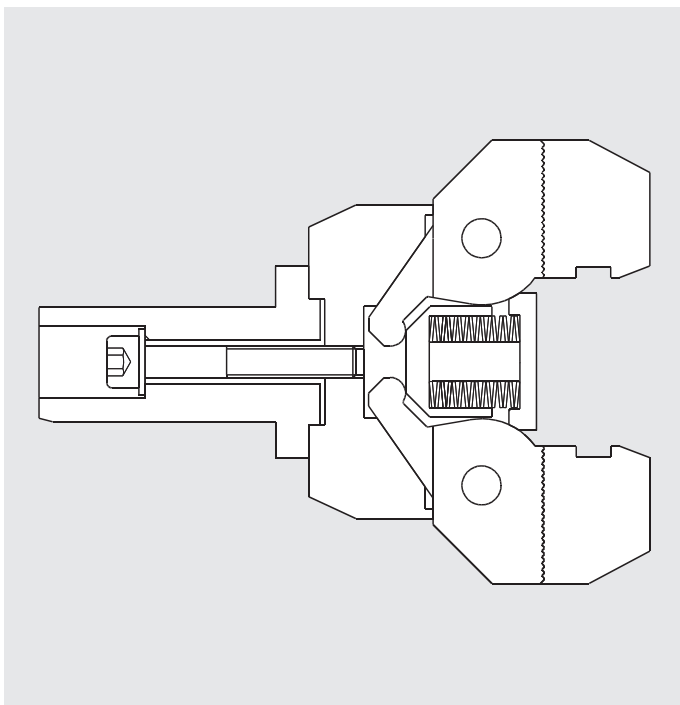
Dentatura in POLLICI
Pinza di posizionamento barre

■ per serraggio esterno statico



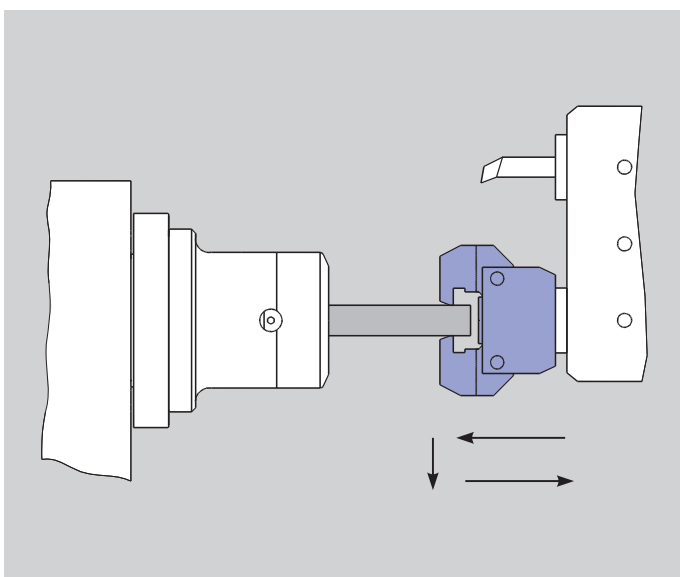
Applicazioni

- Serraggio e posizionamento di spezzoni di barra corti
- Manipolazione di alberi in cicli automatici



Vantaggi

- Montaggio diretto sulla torretta portautensili senza dispositivi di azionamento
- Compatibile con tutti i tipi di montaggio sulla torretta
- Occupa un solo posto sulla torretta
- Griffe speciali per barre profilate facili da realizzare
- Alta flessibilità per piccole serie
- Semplice da montare
- Meccanismo affidabile (molla che agisce direttamente sulle griffe)
- I bracci sono temprati a garanzia di una lunga durata di vita



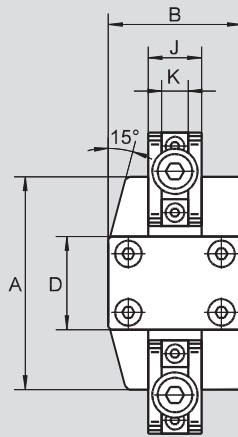
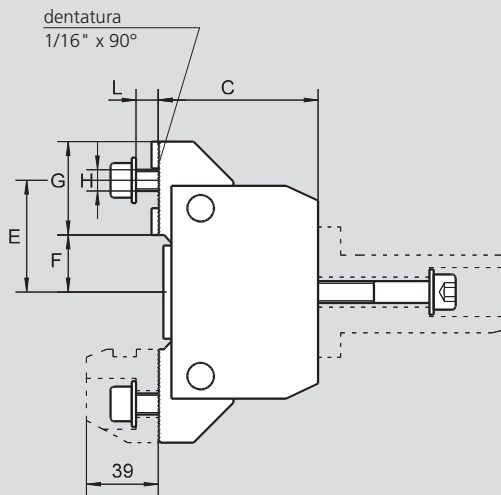
Funzionamento

- Spostare la pinza verso la barra avanzando on l'asse Z
- La pinza GF blocca la barra grazie alla molla integrata
- Aprire il mandrino a pinze
- Spostare la torretta nella posizione desiderata
- Chiudere il mandrino a pinze
- Sbloccare dalla pinza spostando la torretta sull'asse Z

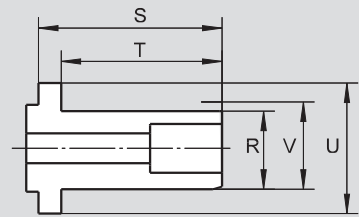
GF 80

Dentatura in
POLLICI
Pinza di posizionamento barre

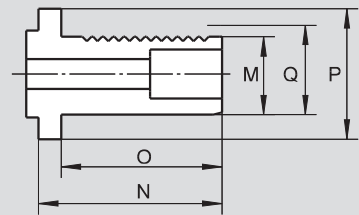
Dimensioni e caratteristiche tecniche



Albero di montaggio tipo ZK



Albero di montaggio tipo ZV

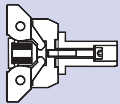


Con riserva di modifiche tecniche
Per maggiori informazioni contattare l'ufficio tecnico SMW-AUTOBLOK

Modello	A	B	C	D	E	F	G	H	J	K	L	Corsa per griffa	Forza di serraggio (daN)
GF 80	80	50	60	35	42	21.5	35	M8	20	10	8	4	250
Attacco Albero	M	N	O	P	Q	R	S	T	U	V			
ZV 20	18	47	35	32	20								
ZV 30	27	63	55	48	30								
ZV 40	36	71	63	48	40								
ZV 50	45	86	78	58	50								
ZK 30						26	63	55	48	30			
ZK 40						35	71	63	48	40			
ZK 50						44	86	78	58	50			

Guida all'ordine delle pinze di posizionamento GF 80

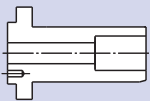
Dotazione standard: Pinza GF 80 con/senza albero di montaggio, vite di fissaggio, senza morsetti



Modello	GF 80	GF 80-ZV 20	GF 80-ZV 30	GF 80-ZV 40	GF 80-ZV 50	GF 80-ZK 30	GF 80-ZK 40	GF 80-ZK 50
Albero	senza albero	ZV 20	ZV 30	ZV 40	ZV 50	ZK 30	ZK 40	ZK 50
Cod.	010903	089614	089615	089616	089617	089618	089619	089620

Alberi di montaggio ZV/ZK

Alberi di montaggio DIN 69880 (dentatura) /Montaggio tipo ZK (con superficie di bloccaggio)



Tipo di albero	ZV 20	ZV 30	ZV 40	ZV 50	ZK 30	ZK 40	ZK 50
Cod.	016339	012383	012384	012385	060088	060214	012389

Morsetti riportati GFB

Dotazione standard: 1 serie (= 2 morsetti) senza viti di fissaggio



Modello	GFB 1	GFB 2	GFB 3	GFB 4	GFB 5
Capacità di presa (mm)	5 - 25	25 - 45	45 - 65	65 - 80	80 - 100
Cod.	016348	016349	016350	016351	016352