

NTL-D**NTL-M****Autocentranti di alta precisione Ø 260 - 400 mm**

■ compensazione della forza centrifuga

■ senza passaggio barra - 3 griffe

■ **CORSA LUNGA**■ **proofline®** = mandrini ermetici – bassa manutenzione

Dentatura in POLLICI

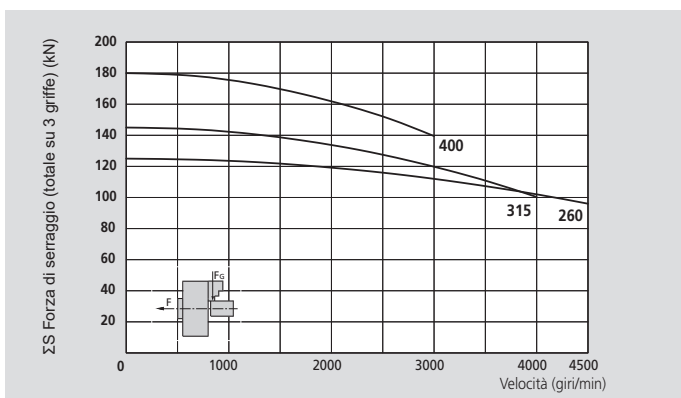
Dentatura METRICA

**Applicazioni**

- Serraggio di pezzi in serie produttive medio-grandi/Serraggio sicuro ad alta velocità grazie alla compensazione della forza centrifuga anche di pezzi deformabili
- Mandrino ermetico a bassa manutenzione, particolarmente adatto nelle lavorazioni a secco di fusioni o stampati, oppure per l'utilizzo di refrigerante ad alta pressione

NTL-D: griffe base con dentatura in POLLICI (1/16" x 90°, 3/32" x 90°)**NTL-M:** griffe base con dentatura METRICA (1.5 mm x 60°)
(compatibile con i morsetti dei mandrini giapponesi)**Caratteristiche tecniche**

- Corsa lunga delle griffe
- Compensazione della forza centrifuga
- Forza di serraggio costante grazie alla continua lubrificazione a grasso
- Foro centrale per il passaggio di aria e/o refrigerante
- Corpo e particolari interni cementati e temprati
- **proofline®** = mandrini ermetici – bassa manutenzione

Dotazione standardMandrino a 3 griffe
1 serie di tasselli a T con viti
1 serie di morsetti teneri**Esempio di ordine**Mandrino a 3 griffe NTL-D 260/A6
oppure
Mandrino a 3 griffe NTL-M 260/Z220**Diagrammi della forza di serraggio dinamica**

I dati nei diagrammi si riferiscono ad autocentranti a 3 griffe, in buone condizioni di usura e pulizia e ingrassati con grasso SMW-AUTOBLOK K67 come prescritto nel manuale d'uso.

Le forze di serraggio statiche e dinamiche sono state misurate utilizzando una serie di morsetti di dotazione, non fuoriuscenti dal diametro dell'autocentrante

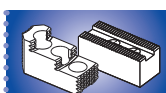
⚠ Avviso per la sicurezza/rischio di danni:

Utilizzando morsetti più pesanti o in posizione più esterna oppure griffe fuoriuscenti dal diametro dell'autocentrante, sarà necessario ridurre proporzionalmente la velocità e/o la forza di trazione.

Dati tecnici

Modello SMW-AUTOBLOK		NTL-D 260 NTL-M 260	NTL-D 315 NTL-M 315	NTL-D 400 NTL-M 400
Numero di griffe		3	3	3
Corsa per griffa	mm	9	11	12
Corsa del manicotto	mm	22.3	27.3	30
Forza di trazione massima*	kN	68	80	100
Forza di serraggio massima*	kN	125	145	180
Velocità massima	giri/min	4400	3700	3000
Massa (senza morsetti)	kg	44	69	114
Momento d'inerzia	kg·m²	0.35	0.85	2.15
Cilindri consigliati		Tipo	SIN-S 125/150	SIN-S 150/175

* per prese interne ridurre la massima forza di serraggio del 30%.

su richiesta:
Catalogo Accessori
standardSMW-AUTOBLOK
396SMW-AUTOBLOK
398SMW-AUTOBLOK
259

Autocentranti di alta precisione Ø 260 - 400 mm

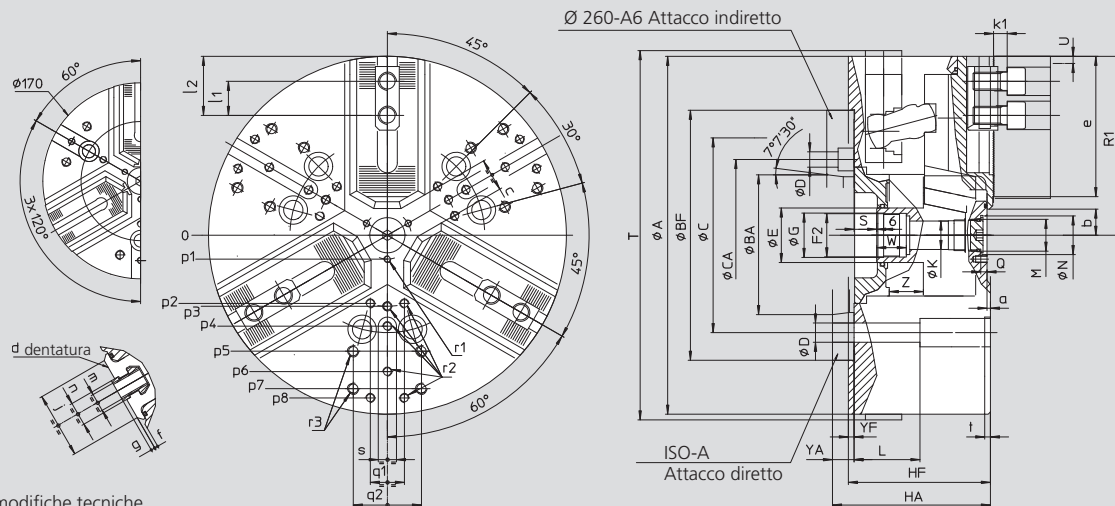
- compensazione della forza centrifuga
- senza passaggio barra - 3 griffe
- CORSA LUNGA
- proofline® = mandrini ermetici – bassa manutenzione

NTL-D

Dentatura in POLLICI

NTL-M

Dentatura METRICA



Con riserva di modifiche tecniche.
Per maggiori informazioni contattare l'ufficio tecnico SMW-AUTOBLOK.

Modello SMW-AUTOBLOK			NTL-D 260 NTL-M 260			NTL-D 315 NTL-M 315		NTL-D 400 NTL-M 400	
Attacco			Z220	A6	A8	Z220	A8	Z300	A11
	A	mm		262		315		390	
	Bf/BA H6	mm	220	106.375	139.719	220	139.719	300	196.869
	C	mm	171.4	-	171.4	171.4		235	
	CA	mm	-	133.4	-	-	-	-	-
	D	mm	17	13.5	17	17		21	
	E	mm		48		48		75	
	F2	mm		M38 x 1.5		M38 x 1.5		M60 x 1.5	
	G H8	mm		39		39		61	
	Hf/HA	mm	118	137	132	125	139	149	164
	K	mm		25		25		48	
	L	mm		58		58		74	
	M	mm		M28 x 1.5		M28 x 1.5		M52 x 1.5	
	N H9	mm		34		34		60	
	Q	mm		5.5		5.5		9	
Mandrino aperto	R1	mm		136		163.6		202	
max./min.	S	mm		22/-0.3		20/-7.3		33/3	
Mandrino chiuso	T	mm		275		328		412	
Corsa per griffa	U	mm		9		11		12	
	W	mm		26		26		38	
	Yf/YA	mm	5	24	19	5	19	6	21
max./min.	Z	mm		22.3/0		27.3/0		30/0	
	a	mm		3		3		3	
min.	b	mm		10		12		26	
min.	c	mm		7.4		7.9		30	
NTL-D dentatura	d	pollici		1/16" x 90°		1/16" x 90°		3/32" x 90° ⁽¹⁾	
NTL-M dentatura	d	mm		1.5 x 60°		1.5 x 60°		1.5 x 60°	
	e	mm		102		123		144	
	f	mm		3		3		6	
	g	mm		2.5		3.5		3.5	
	j	mm		48		58		63	
	k1	mm		12		12		14	
NTL-D	l1	mm		30		30		38	
NTL-M	l1	mm		30		30		38	
	l2	mm		70/41		88/43		102/54	
NTL-D	m	mm		M12		M16		M20	
NTL-M	m	mm		M12		M16		M20	
NTL-D	n	mm		17		21		25.5	
NTL-M	n	mm		16		21		22	
	p1	mm		21		21		37.5	
	p2	mm		-		60		80	
	p3	mm		55		62.5		83	
	p4	mm		70		80		110	
	p5	mm		102		102		140	
	p6	mm		102		120		155	
	p7	mm		-		135		170	
	p8	mm		-		-		170	
	q1	mm		-		30		36	
	q2	mm		60		60		80	
	r1	mm		M6/10		M6/10		M6/12	
	r2	mm		M8/17		M8/17		M10/19	
	r3	mm		M10/19		M10/19		M12/22	
	s	mm		16		16		20	
	t	mm		5		5		5	

⁽¹⁾ dentatura 1/16" x 90°su richiesta