

- fino a 30 bar
- passaggio barra extra grande Ø 165 - 204 mm
- controllo corsa tramite proximity



Applicazioni

- Attuazione di mandrini su macchine con PASSAGGIO BARRA EXTRA GRANDE
- Lavorazione di pezzi molto lunghi e molto grandi

Caratteristiche tecniche

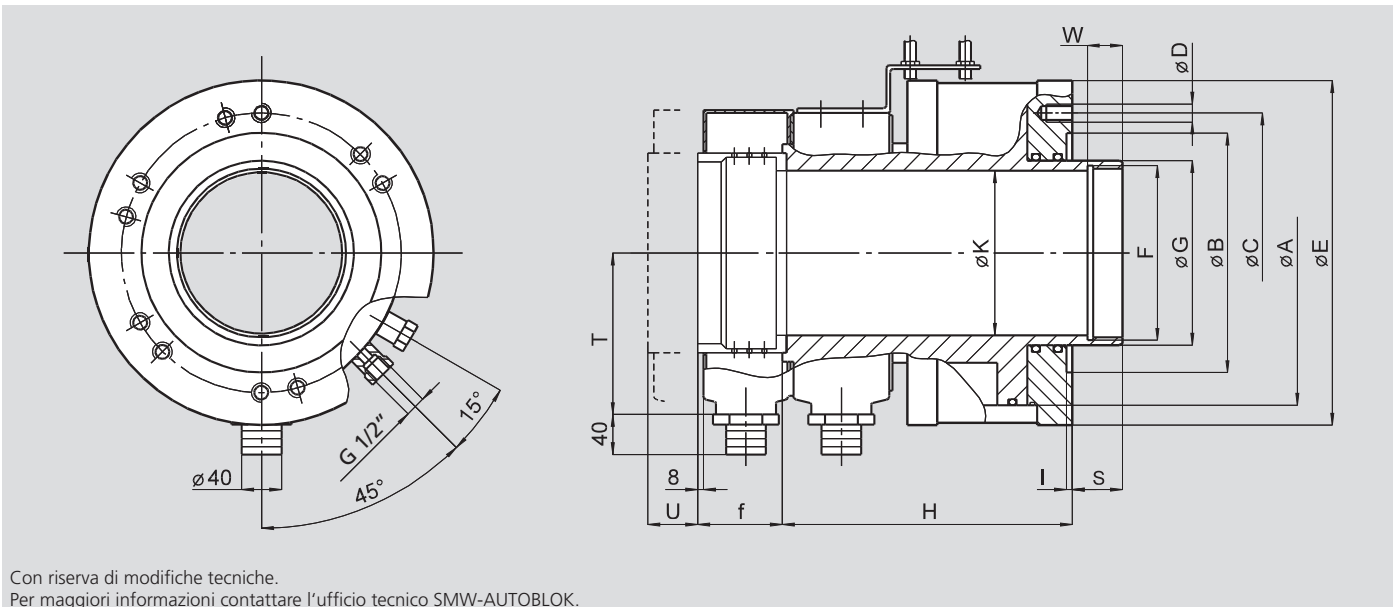
- Dimensioni e pesi ridotti al minimo/basso consumo energetico
- Campo di regolazione della pressione 8–30 bar
- PASSAGGIO BARRA EXTRA GRANDE
- Applicazioni solo su macchine con asse orizzontale
- Montaggio anteriore sul lato flangia
- È richiesto un filtro di 10 µm sul circuito idraulico
- Utilizzare olio HM32 ISO 3448

Dotazione standard

Cilindro idraulico con passaggio barra
con collettore refrigerante CP1
Supporto per interruttore di prossimità
(per il controllo corsa)
Senza detettori e senza viti di fissaggio

Esempio di ordine

Cilindro idraulico con passaggio barra
VSG 450-165
oppure
Cilindro idraulico con passaggio barra
VSG 550-205



Con riserva di modifiche tecniche.
Per maggiori informazioni contattare l'ufficio tecnico SMW-AUTOBLOK.

Dimensioni

Modello SMW-AUTOBLOK	Cod.	A	B	C	D	E	F	G	H	I	K	S	T	U	W	f
		mm	mm	mm	mm	mm	mm	mm	mm	mm	mm	mm	mm	corsa mm	mm	mm
VSG 450-165	33094130	305	240	280	6 x M16	345	M175 x 3	185	290	6	165	50	162	51	35	85
VSG 550-205	33094135	350	280	320	6 x M20	390	M215 x 3	228	314	6	204	50	200	51	35	85

Dati tecnici

Modello SMW-AUTOBLOK	Superficie pistone		Pressione massim bar	Trazione (a 25 bar) kN	Drenaggio* olio dm³/min.	Velocità massima giri/min	Massa kg	Momento di inerzia kg·m²
	Trazione cm²	Spinta cm²						
VSG 450-165	460	350	30	115	9	2000	100	1.4
VSG 550-205	550	405	30	137	10	1600	135	2.4

* Totale a 30 bar / 50 °C / velocità massima / olio HM32 ISO 3448

Importante: Con l'aumento della pressione aumenta in proporzione il drenaggio olio. Con l'aumento della temperatura olio, il drenaggio olio aumenta in modo abnorme (è consigliato l'uso di un refrigerante olio). Richiedere le nostre schede dati se necessario il dimensionamento o la verifica dell'impianto idraulico.