

AL-D**AL-M****Autocentranti di alta precisione Ø 125 - 400 mm**

Dentatura in POLLICI

Dentatura METRICA

- Senza passaggio barra
- **CORSA LUNGA**
- 2 e 3 griffe (4 griffe solo Ø 400 mm)

**Applicazioni**

- Chiusure in serraggio esterno o interno di pezzi che non necessitano di passaggio barra
- Adatti anche a macchine con asse verticale
- Grande corsa di serraggio e campo di presa (possibilità di serraggio in prima e seconda operazione con la stessa serie di morsetti)

AL-D: griffe base con dentatura in POLLICI (1/16" x 90°, 3/32" x 90°)**AL-M:** griffe base con dentatura METRICA (1.5 mm x 60°)
(compatibile con i morsetti dei mandrini giapponesi)**Caratteristiche tecniche**

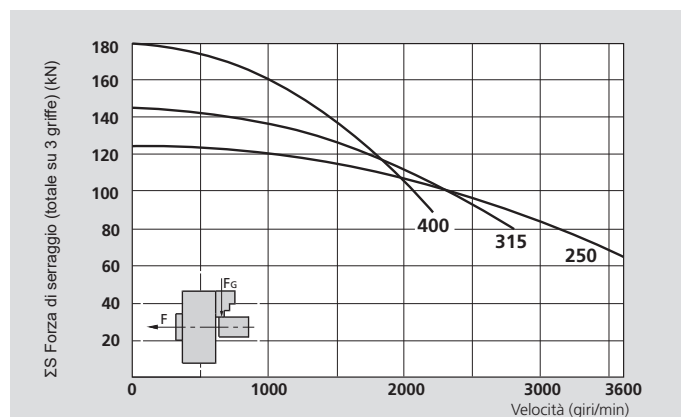
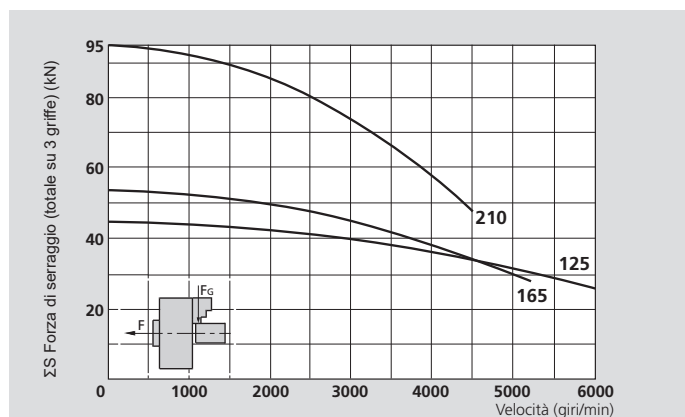
- Corsa extra-lunga delle griffe
- Trasmissione della forza di serraggio tramite piani inclinati
- Corpo interamente cementato e temprato per una maggiore precisione e durata di vita

Dotazione standard

Mandrino a 2, 3 o 4 griffe
 1 serie di tasselli con viti
 1 serie di morsetti teneri
 Viti di fissaggio

Esempio di ordine

Mandrino a 3 griffe AL-D 210/A6
 oppure
 Mandrino a 2 griffe AL-M 250/Z220

Diagrammi della forza di serraggio dinamica

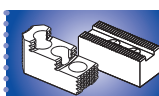
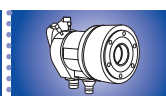
I dati nei diagrammi si riferiscono ad autocentranti a 3 griffe, in buone condizioni di usura e pulizia e ingrassati con grasso SMW-AUTOBLOK K67 come prescritto nel manuale d'uso. Le forze di serraggio statiche e dinamiche sono state misurate utilizzando una serie di morsetti di dotazione, non fuoriuscenti dal diametro dell'autocentrante.

⚠ **Avviso per la sicurezza/rischio di danni:**
 Utilizzando morsetti più pesanti o in posizione più esterna oppure griffe fuoriuscenti dal diametro dell'autocentrante, sarà necessario ridurre proporzionalmente la velocità e/o la forza di trazione.

Dati tecnici

Modello SMW-AUTOBLOK		AL-D 125 AL-M 125		AL-D 165 AL-M 165		AL-D 210 AL-M 210		AL-D 250 AL-M 250		AL-D 315 AL-M 315		AL-D 400 AL-M 400		
Numero di griffe		2	3	2	3	2	3	2	3	2	3	2	3	4
Corsa per griffa	mm	6		7		8.5		10		12		13		
Corsa del manicotto	mm	15		17		21		25		30		33		
Forza di trazione massima*	kN	17	25	20	30	35	53	45	68	54	80	67	100	100
Forza di serraggio massima*	kN	30	45	36	54	63	95	83	125	97	145	120	180	180
Velocità massima	giri/min	6000		5200		4500		3600		2800		2000		1700
Massa (senza morsetti)	kg	5.5		9.5		19		32		56		84		
Momento d'inerzia	kg·m ²	0.011		0.032		0.105		0.26		0.69		1.6		
Cilindri consigliati	Tipo	SIN-S 85/100		SIN-S 100		SIN-S 100/125		SIN-S 125/150		SIN-S 125/150		SIN-S 150/175		

* per prese interne ridurre la massima forza di serraggio del 30%

SMW-AUTOBLOK
396SMW-AUTOBLOK
398SMW-AUTOBLOK
259

Autocentranti di alta precisione Ø 125 - 400 mm

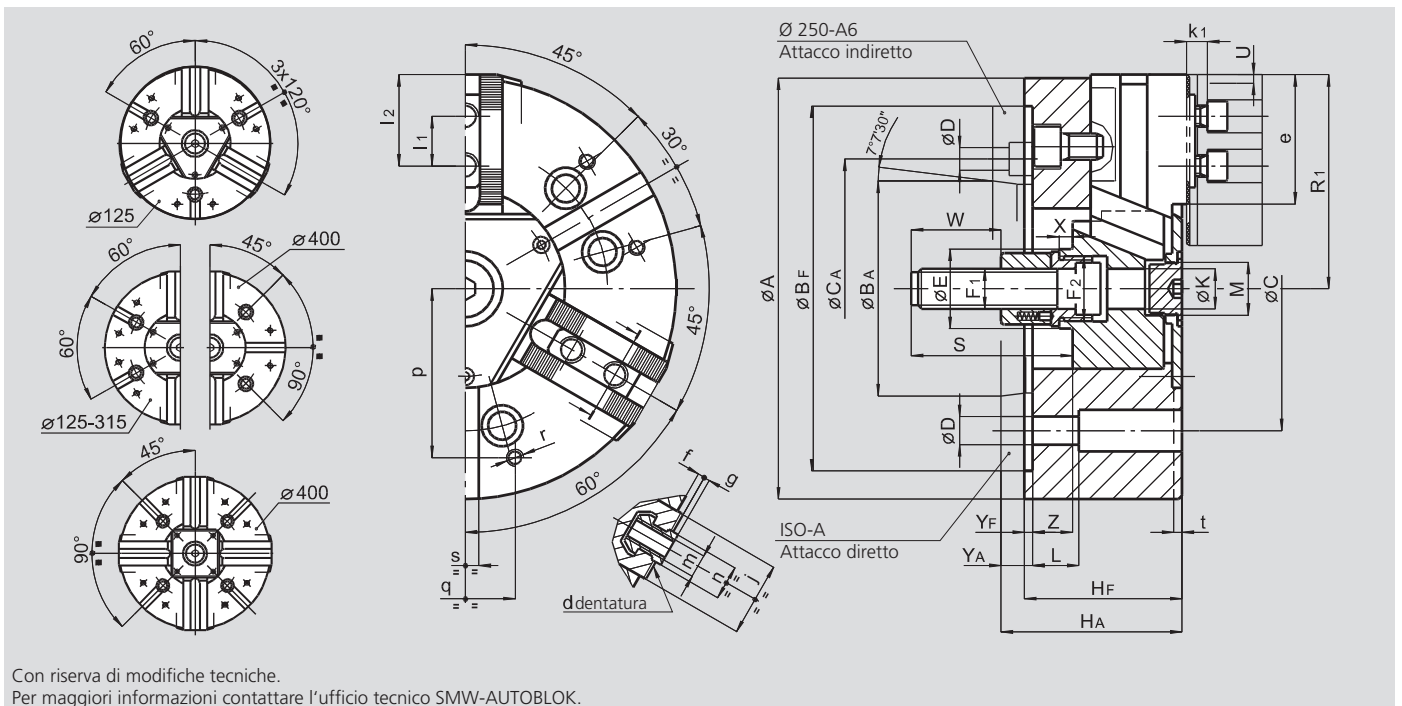
AL-D

AL-M

- Senza passaggio barra
- CORSA LUNGA
- 2 e 3 griffe (4 griffe solo Ø 400 mm)

Dentatura in POLLICI

Dentatura METRICA



Con riserva di modifiche tecniche.
Per maggiori informazioni contattare l'ufficio tecnico SMW-AUTOBLOK.

Modello SMW-AUTOBLOK			AL-D 125 AL-M 125		AL-D 165 AL-M 165		AL-D 210 AL-M 210		AL-D 250 AL-M 250			AL-D 315 AL-M 315		AL-D 400 AL-M 400	
Attacco			Z115	A4	Z140	A5	Z170	A6	Z220	A6	A8	Z220	A8	Z300	A11
	A	mm	127		165		210		254			315		390	
	BF/BAH6	mm	115	63.513	140	82.563	170	106.375	220	106.375	139.719	220	139.719	300	196.869
	C	mm	82.6		104.8		133.4		171.4			171.4		235	
	CA	mm	-	-	-	-	-	-	133.4			-	-	-	-
	D	mm	11.5		11.5		13.5		17			17		21	
	E	mm	25		32		41		47			47		86	
	F1	mm	M12 x 1.25		M16		M20		M24			M24		M24	
	F2	mm	M18 x 1.5		M24 x 2		M32 x 1.5		M38 x 1.5			M38 x 1.5		M75 x 2	
	HF/HA	mm	59	67	71	81	85	97	95	114	109	105	119	116	131
	K	mm	9		17		20		25			25		65	
	L	mm	32		23		32		28			38		54	
	M	mm	M16 x 1.5		M24 x 1.5		M32 x 1.5		M32 x 1.5			M38 x 1.5		M68 x 2	
Mandrino aperto	R1	mm	67		86		109		133			164		202	
	S	mm	77		104		97		103			103		105	
Corsa per griffa	U	mm	6		7		8.5		10			12		13	
	W	mm	40		52		55		60			60		60	
	X	mm	12		17		8		8			8		8	
	YF/YA	mm	5	13	5	15	5	17	5	24	19	5	19	6	21
max./min.	Z	mm	15/0		17/0		21/0		24/-1			30/0		33/0	
AL-D	d	pollici	1/16" x 90°		1/16" x 90°		1/16" x 90°		1/16" x 90°			1/16" x 90°		3/32" x 90° ⁽¹⁾	
AL-M	d	mm	1.5 x 60°		1.5 x 60°		1.5 x 60°		1.5 x 60°			1.5 x 60°		1.5 x 60°	
	e	mm	37		49		61		77			99		116	
	f	mm	3		4		3		4			4		6	
	g	mm	2.5		2.5		3		3.5			3.5		3.5	
	j	mm	26		30		36		45			45		62	
	k1	mm	10		10		11		12			12		14	
AL-D	l1	mm	16		16.5		23		30			30		38	
AL-M	l1	mm	16		20		25		30			30		38	
max./min.	l2	mm	30/23		40/24		50/33		62/43			84/43		90/49	
AL-D	m	mm	M8		M10		M12		M16			M16		M20	
AL-M	m	mm	M8		M10		M12		M12			M16		M20	
AL-D	n h8	mm	12		14		17		21			21		25.5	
AL-M	n h8	mm	12		12		14		16			21		22	
	p	mm	52		65		80		102			120		150	
	q	mm	30		36		45		60			60		80	
	r	mm	M6		M8		M8		M10			M10		M12	
	s	mm	12		16		16		16			16		20	
	t	mm	5		5		5		5			5		5	

⁽¹⁾ dentatura 1/16" x 90° su richiesta