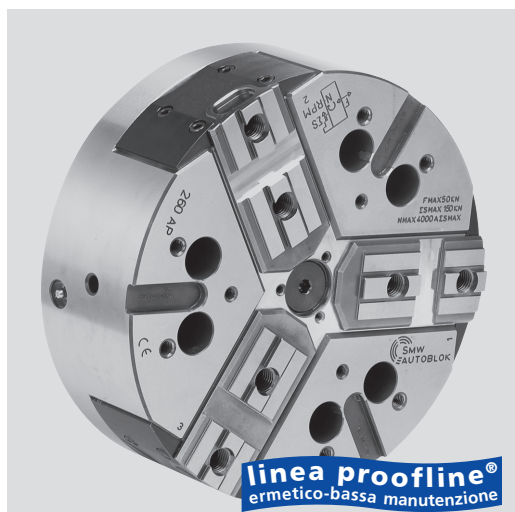


- senza passaggio barra
- 3 griffe
- proofline<sup>®</sup> = mandrini ermetici – bassa manutenzione



### Applicazioni

- Serraggio di pezzi in serie produttive medio-grandi
- Mandrino ermetico a bassa manutenzione, particolarmente adatto nelle lavorazioni a secco di fusioni o stampati, oppure per l'utilizzo di refrigerante ad alta pressione

**AP-C:** griffe base a incastro a CROCE (American Standard)

### Caratteristiche tecniche

- Forza di serraggio costante grazie alla continua lubrificazione a grasso
- Foro centrale per passaggio di aria e/o refrigerante
- Corpo e particolari interni cementati e temprati
- **proofline<sup>®</sup>** = mandrini ermetici – bassa manutenzione

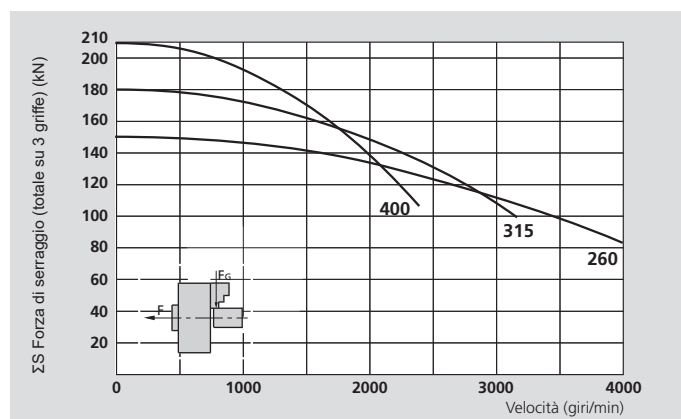
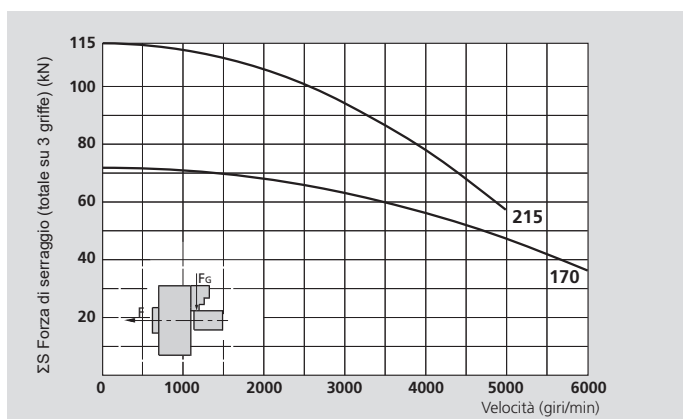
### Dotazione standard

Mandrino a 3 griffe  
Viti di fissaggio

### Esempio di ordine

Mandrino a 3 griffe AP-C 215/A6

## Diagrammi della forza di serraggio dinamica



I dati nei diagrammi si riferiscono ad autocentranti a 3 griffe, in buone condizioni di usura e pulizia e ingrassati con grasso SMW-AUTOBLOK K67 come prescritto nel manuale d'uso. Le forze di serraggio statiche e dinamiche sono state misurate utilizzando una serie di morsetti di dotazione, non fuoriuscenti dal diametro dell'autocentrante.

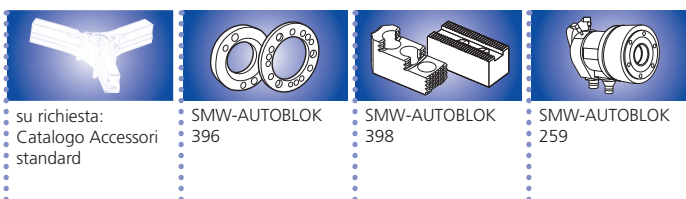
### ⚠ Avviso per la sicurezza/rischio di danni:

Utilizzando morsetti più pesanti o in posizione più esterna oppure griffe fuoriuscenti dal diametro dell'autocentrante, sarà necessario ridurre proporzionalmente la velocità e/o la forza di trazione.

## Dati tecnici

Modello SMW-AUTOBLOK		AP-C 170	AP-C 215	AP-C 260	AP-C 315	AP-C 400	
Numero di griffe		3	3	3	3	3	
Corsa per griffa	mm	3.6	4.6	5	6.3	7	
Corsa del manicotto	mm	17	22	24	30	33	
Forza di trazione massima*	kN	30	42	55	65	75	
Forza di serraggio massima*	kN	72	112	150	180	210	
Velocità massima	giri/min	6000	5000	4000	3200	2400	
Massa (senza morsetti)	kg	10	19.5	32.5	56	90	
Momento d'inerzia	kg·m <sup>2</sup>	0.037	0.113	0.28	0.69	1.7	
Cilindri consigliati		Tipo	SIN-S 100	SIN-S 100/125	SIN-S 125/150	SIN-S 125/150	SIN-S 150/175

\* per prese interne ridurre la massima forza di serraggio del 30%.

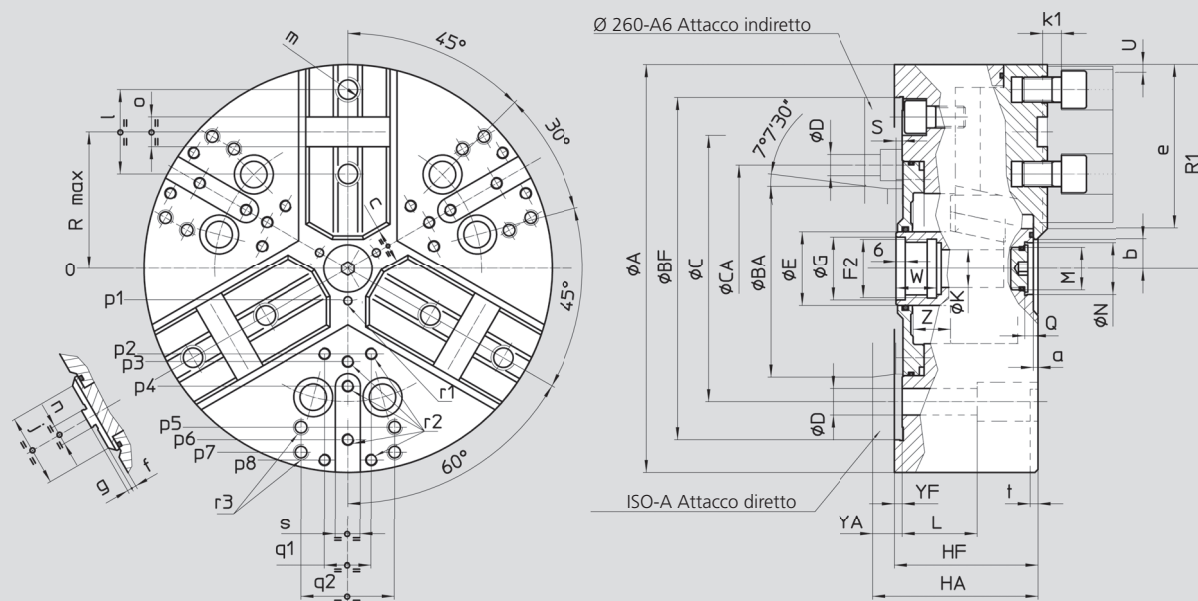


# Autocentranti di alta precisione Ø 170 - 400 mm

# AP<sup>®</sup>-C

- senza passaggio barra
- 3 griffe
- proofline<sup>®</sup> = mandrini ermetici – bassa manutenzione

Griffe con incastro a CROCE



Con riserva di modifiche tecniche.  
Per maggiori informazioni contattare l'ufficio tecnico SMW-AUTOBLOK.

Modello SMW-AUTOBLOK			AP-C 170		AP-C 215		AP-C 260			AP-C 315		AP-C 400	
Attacco			Z140	A5	Z170	A6	Z220	A6	A8	Z220	A8	Z300	A11
	<b>A</b>	mm	172		216		262			315		390	
	<b>BF/BAH6</b>	mm	140	82.563	170	106.375	220	106.375	139.719	220	139.719	300	196.869
	<b>C</b>	mm	104.8		133.4		171.4			171.4		235	
	<b>CA</b>	mm	-	-	-	-	-	133.4	-	-	-	-	-
	<b>D</b>	mm	11.5		13.5		17			17		21	
	<b>E</b>	mm	32		42		48			48		75	
	<b>F2</b>	mm	M24 x 2		M32 x 1.5		M38 x 1.5			M38 x 1.5		M60 x 1.5	
	<b>G H8</b>	mm	25		33		39			39		61	
	<b>HF/HA</b>	mm	68	78	81	93	92	111	106	101	115	112	127
	<b>K</b>	mm	18.5		20		25			25		48	
	<b>L</b>	mm	23		32		38			38		54	
	<b>M</b>	mm	M10 x 1		M22 x 1.5		M28 x 1.5			M28 x 1.5		M52 x 1.5	
	<b>N H9</b>	mm	15		24		34			34		60	
	<b>Q</b>	mm	4.5		5.5		5.5			5.5		9	
Mandrino aperto	<b>R1</b>	mm	86.5		108		131			157.5		195	
max.	<b>R</b>	mm	56		72		88			105		133.5	
max./min.	<b>S</b>	mm	21/4		26/4		28/4			34/4		37/4	
Corsa per griffa	<b>U</b>	mm	3.6		4.6		5			6.3		7	
	<b>W</b>	mm	22		26		26			26		38	
	<b>YF/YA</b>	mm	5	15	5	17	5	24	19	5	19	6	21
max./min.	<b>Z</b>	mm	17/0		22/0		24/0			30/0		33/0	
	<b>a</b>	mm	3		3		3			3		3	
min.	<b>b</b>	mm	8.5		12		14			16.5		31	
min.	<b>c</b>	mm	9		13		14			16		38	
	<b>e</b>	mm	70		87		107			129		150	
	<b>f</b>	mm	3		3		3			3		6	
	<b>g</b>	mm	3		3		3			3		3	
	<b>j</b>	mm	34		46		48			58		63	
	<b>k1</b>	mm	10		11		12			12		14	
	<b>l</b>	mm	38		44.4		54			63.5		76.2	
	<b>m</b>	mm	M10		M12		M16			M16		M20	
	<b>n h8</b>	mm	7.94		7.94		12.70			12.70		12.70	
	<b>o H7</b>	mm	12.68		12.68		19.03			19.03		19.03	
	<b>p1</b>	mm	16		16		21			21		37.5	
	<b>p2</b>	mm	-		-		-			60		80	
	<b>p3</b>	mm	38		49		55			62.5		83	
	<b>p4</b>	mm	-		80		70			80		110	
	<b>p5</b>	mm	65		80		102			102		140	
	<b>p6</b>	mm	70		-		102			120		155	
	<b>p7</b>	mm	-		-		-			135		170	
	<b>p8</b>	mm	-		-		-			-		170	
	<b>q1</b>	mm	-		-		-			30		36	
	<b>q2</b>	mm	36		45		60			60		80	
	<b>r1</b>	mm	M5/7		M5/8		M6/10			M6/10		M6/12	
	<b>r2</b>	mm	M6/14		M8/17		M8/17			M8/17		M10/19	
	<b>r3</b>	mm	M8/17		M8/17		M10/19			M10/19		M12/22	
	<b>s</b>	mm	16		16		16			16		20	
	<b>t</b>	mm	5		5		5			5		5	