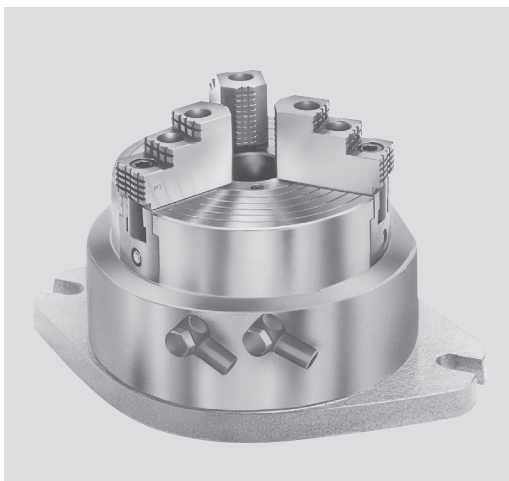


STP

Dentatura in POLLICI
3 griffe

Basi statiche a serraggio pneumatico Ø 125 - 280 mm

- con cilindro pneumatico pneumatico
- con passaggio barra



Applicazioni

- Impiego universale su centri di lavoro, trapanatrici, saldatrici ecc.
- Ingombro ridotto sulla macchina – grande passaggio barra
- Installazione facilitata

Caratteristiche tecniche

- Unità statica con cilindro pneumatico incorporato
- Pressione di esercizio da 2 a 10 bar

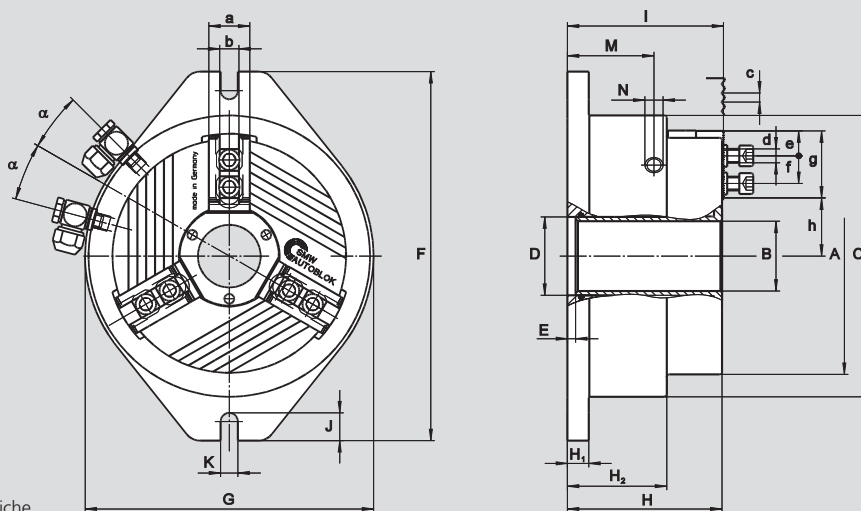
Attenzione! Nella tubazione di mandata è richiesta un'unità di filtro-lubrificazione composta da filtro, separatore acqua e ingrassatore

Dotazione standard

Unità di bloccaggio
1 serie Tasselli a T
1 serie di morsetti teneri
2 raccordi G1/4"
(G1/8" su STP 125)

Esempio di ordine

Unità a 3 griffe STP 280



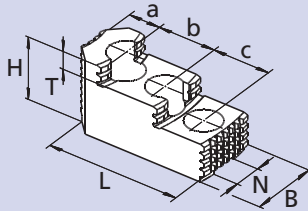
Con riserva di modifiche tecniche.
Per maggiori informazioni contattare l'ufficio tecnico SMW-AUTOBLOK.

Dati tecnici

| Modello SMW-AUTOBLOK Cod. | | STP 125 013904 | STP 160 013905 | STP 240 053273 | STP 280 052810 |
|---------------------------------|-----------------|-------------------|-------------------|-------------------|-------------------|
| A | mm | 136 | 171 | 240 | 284 |
| B | mm | 26 | 38 | 78 | 92 |
| C | mm | 156 | 201 | 250 | 316 |
| D H6 | mm | 34 | 46 | 86 | 102 |
| E | mm | 8 | 7.5 | 7 | 6 |
| F | mm | 220 | 275 | 320 | 400 |
| G | mm | 160 | 206 | 250 | 316 |
| H | mm | 102.5 | 130 | 134 | 155.5 |
| H1 | mm | 14.5 | 19 | 18.5 | 23.5 |
| H2 | mm | 66 | 83 | 86 | 97.5 |
| I | mm | 104 | 132 | 135.5 | 157 |
| J | mm | 22 | 24 | 24 | 30 |
| K | mm | 13 | 15 | 15 | 18 |
| M | mm | 57 | 72 | 75 | 86 |
| Raccordi pneumatici | N pollici | G 1/8" | G 1/4" | G 1/4" | G 1/4" |
| a | mm | 25 | 30 | 36 | 44 |
| b f7 | mm | 12 | 14 | 17 | 21 |
| Dentatura | c pollici | 1/16" x 90° | 1/16" x 90° | 1/16" x 90° | 1/16" x 90° |
| Vite ISO 4762 12.9 | d mm | M8 x 30 | M10 x 35 | M12 x 35 | M16 x 40 |
| min. | e mm | 4 | 6 | 8 | 12 |
| Distanza Tasselli a T min./max. | f mm | 17/25 | 17/31 | 22/41.5 | 25/51 |
| Lunghezza della dentatura | g mm | 40 | 50 | 59 | 75 |
| min./max. | h mm | 25.9/28.9 | 24.9/37 | 57.7/61.9 | 70/65 |
| α | ang. | 15 | 15 | 15 | 7.5 |
| Corsa per griffa | mm | 3 | 4.1 | 4.2 | 5 |
| Pressione min./max. | bar | 2/10 | 2/10 | 2/10 | 2/10 |
| Superficie pistone | cm ² | 129 | 206 | 290 | 532 |
| Forza di serraggio a 6 bar | kN | 20 | 35 | 60 | 95 |
| Consumo d'aria a 6 bar | l | 1 | 2.4 | 5.5 | 6.6 |
| Massa (senza morsetti) | kg | 19 | 21 | 40 | 56 |

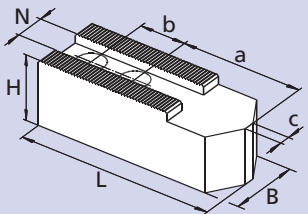
■ Morsetti
■ Tasselli a T

MHB-D Morsetti duri reversibili



| Mandrino | STP 125 | STP 160 | STP 240 | STP 280 |
|-------------------|-------------|-------------|-------------|-------------|
| Tipo morsetto | MHB-D 125 | MHB-D 160 | MHB-D 200 | MHB-D 251 |
| Cod. (serie di 3) | 12081306 | 12081636 | 12082036 | 12083036 |
| B | 30 | 34 | 40 | 5 |
| H | 34 | 39 | 45 | 56 |
| L | 58 | 65 | 82 | 105 |
| T | 8.5 | 10 | 10.5 | 13.5 |
| N | 12 | 14 | 17 | 21 |
| Dentatura | 1/16" x 90° | 1/16" x 90° | 1/16" x 90° | 1/16" x 90° |
| a | 13 | 18 | 19 | 26 |
| b | 16 | 16 | 23 | 30 |
| c | 16 | 16 | 23 | 30 |
| kg/serie | 0.6 | 0.9 | 1.7 | 2.85 |

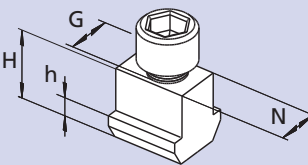
AWB-D Morsetti teneri



| Mandrino | STP 125 | STP 160 | STP 240 | STP 280 |
|-------------------|-------------|-------------|-------------|-------------|
| Tipo morsetto | AWB-D 125 | AWB-D 165 | AWB-D 200 | AWB-D 250 |
| Cod. (serie di 3) | 12071300* | 035954 | 081616 | 081618 |
| B | 30 | 40 | 40 | 50 |
| H | 30 | 40 | 40 | 50 |
| L | 60 | 80 | 90 | 120 |
| N | 12 | 14 | 17 | 21 |
| Dentatura | 1/16" x 90° | 1/16" x 90° | 1/16" x 90° | 1/16" x 90° |
| a | 29 | 43 | 53 | 70 |
| b | 16 | 22 | 22 | 28 |
| kg/serie | 0.9 | 2.0 | 2.7 | 5.1 |

* Il codice si riferisce ad 1 pezzo. Per la serie di 3 devono essere ordinati 3 pezzi.

NST Tasselli a T



| Mandrino | STP 125 | STP 160 | STP 240 | STP 280 |
|-----------------------|---------|----------|----------|----------|
| Tipo tassello | NST 12 | NST 14 | NST 17-4 | NST 21-5 |
| Cod. | 089810* | 013863* | 013864* | 033429* |
| N | 12 | 14 | 17 | 21 |
| H | 21.5 | 26.5 | 26.5 | 30 |
| h | 7.5 | 9.5 | 9.5 | 11 |
| G | M8 | M10 | M12 | M16 |
| Vite ISO 4762 12.9 | M8 x 30 | M10 x 35 | M12 x 35 | M16 x 40 |
| Coppia massima | 30 | 50 | 70 | 150 |

* Il codice si riferisce ad 1 pezzo. Per la serie di 6 devono essere ordinati 6 pezzi.

CATALOGO
MORSETTI
Richiesta o download da:
www.smwautoblok.com

